

Серия DECOR



DECOR-100



DECOR-200

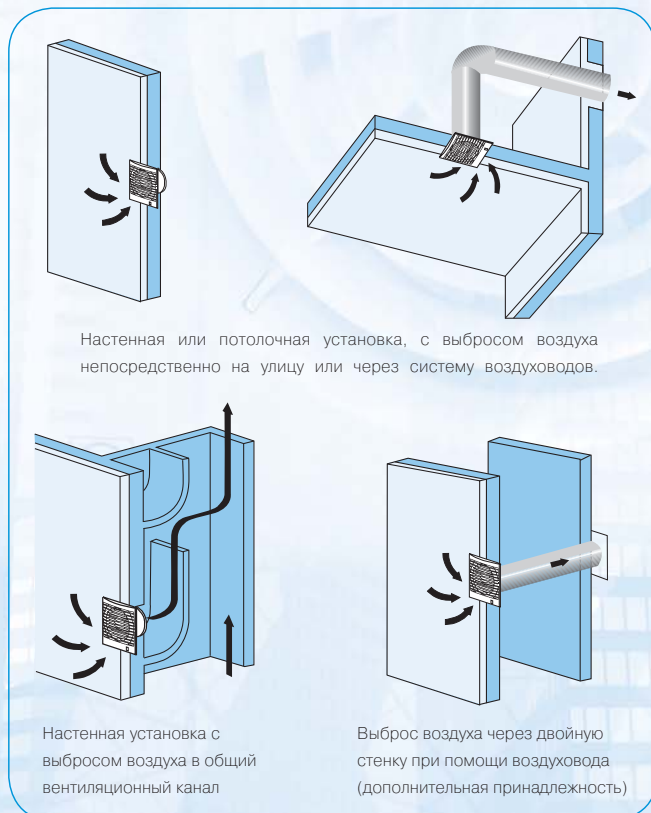


DECOR-300

Осевые вентиляторы серии DECOR, предназначенные для настенной или потолочной установки, специально разработаны для решения проблем с вентиляцией в ванных комнатах и небольших помещениях.

Серия вентиляторов DECOR представлена тремя моделями: DECOR-100, DECOR-200 и DECOR-300, которые доступны с различными вариантами управления:

Примеры установки вентиляторов



- C** Модель оснащена обратным клапаном.
- Z** Модель с шариковыми подшипниками, не требующими обслуживания в течение всего срока службы.
- R** Модель оснащена регулируемым таймером, который позволяет вентилятору работать некоторое время после выключения.
- H** Модель оснащена гигростатом.
- D** Модель оснащена датчиком движения (радиус действия 4 м).

DECOR-100



Осевые вытяжные вентиляторы с производительностью до 100 м³/ч и подсоединительным диаметром 100 мм. Вентилятор изготовлен из литого пластика, укомплектован обратным клапаном и однофазным электродвигателем (230 В - 50 Гц), класс изоляции В, со встроенной термозащитой.

Все вентиляторы имеют II класс герметичности, класс защиты IP44 и могут работать при температуре воздуха до +40°C.

Обратный клапан



Препятствует обратному потоку воздуха при выключенном вентиляторе. Открывается под действием потока воздуха от вентилятора

■ Модели

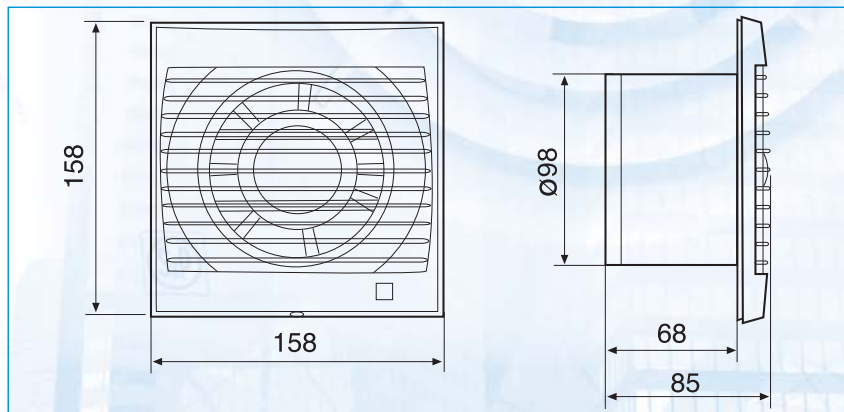
	C	CZ	CR	CRZ	CH	CHZ VISUAL	CD	CDZ	12V C
Световой индикатор	•	•	•	•	•	•	•	•	•
Обратный клапан	•	•	•	•	•	•	•	•	•
Регулируемый таймер			•	•	•	•	•	•	*
Регулируемый гигростат					•	•			
Датчик движения							•	•	
Шариковые подшипники		•		•		•		•	

* Дополнительно необходимо использовать трансформатор СТ-12/14R

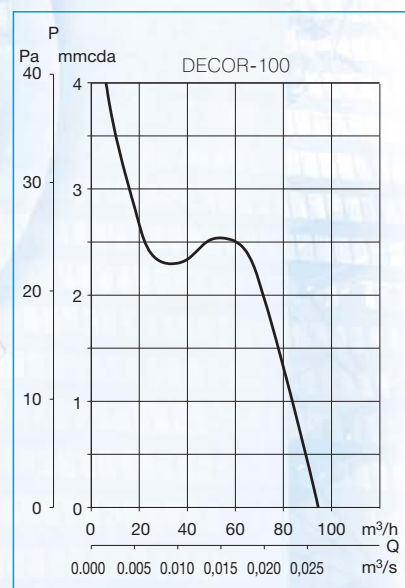
■ Технические характеристики

Модель	Частота вращения (об/мин)	Макс. потр. мощность (Вт)	Напряжение (В)	Макс. расход воздуха (м ³ /ч)	Уровень звук. давл. (дБ(А))	Вес (кг)	Класс изоляции/ IP
DECOR-100	2500	13	230	95	40	0,44	□ IP44

■ Размеры (мм)



■ Рабочие характеристики



■ Дополнительные принадлежности



GSA-100
Гибкий алюмин. воздуховод.

GRA-70
Нар. алюмин. решетка



CX-80/125
Хомут

PER-100W
Инерцион. жалюзи



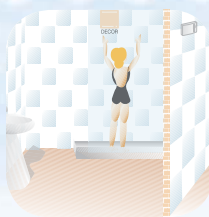
Комплект для оконной установки



Жалюзи с телескопическим воздуховодом

Модели DECOR-100 с расширенными функциями

DECOR-100 C 12V



Вентилятор DECOR C 12 V разработан специально для душевых и ваннных комнат. Напряжение питания вентилятора 12 В, класс защиты IP57, класс герметичности III.



DECOR-100 12V должен быть подключен к сети электропитания через понижающий трансформатор CT-12/14. Трансформатор должен быть установлен вне помещения с повышенной влажностью. Класс защиты трансформатора IP21, класс герметичности II, оснащен предохранителем. Трансформатор CT-12/14 R оснащен регулируемым таймером (от 1 до 30 мин.).

Комплект KIT DECOR-100 12V + CT

Включает вентилятор и трансформатор:
 KIT DECOR-100 C 12V + CT-12/14
 KIT DECOR-100 C 12V + CT-12/14 R

DECOR-100 CD
 DECOR-100 CDZ



Модель оснащена инфракрасным датчиком движения и регулируемым таймером (от 1 до 30 мин.). Вентилятор включается автоматически, когда датчик фиксирует движение в радиусе 4 м от вентилятора и выключается по прошествии времени, заданного на таймере.



DECOR-100 CHZ
 VISUAL



Модель оснащена гигростатом и регулируемым таймером (от 1 до 30 мин.). Гигростат можно настроить на 60, 70, 80 или 90% относительной влажности нажатием кнопки на передней панели вентилятора. Выбранный уровень влажности отображается четырьмя световыми индикаторами. Вентилятор включается автоматически при повышении уровня влажности в помещении выше заданного и выключается при его понижении и по прошествии времени, заданного на таймере.



DECOR-200



Осевые вытяжные вентиляторы с производительностью до 180 м³/ч и подсоединительным диаметром 120 мм.

Вентилятор изготовлен из литого пластика, укомплектован обратным клапаном и однофазным электродвигателем (230 В - 50 Гц), класс изоляции В, со встроенной термозащитой.

Все вентиляторы имеют II класс герметичности, класс защиты IP44 и могут работать при температуре воздуха до +40°C.

Обратный клапан



Вытяжной вентилятор DECOR-200 подходит для установки в помещениях площадью от 8 до 15 м²



Препятствует обратному потоку воздуха при выключенном вентиляторе. Открывается под действием потока воздуха от вентилятора.

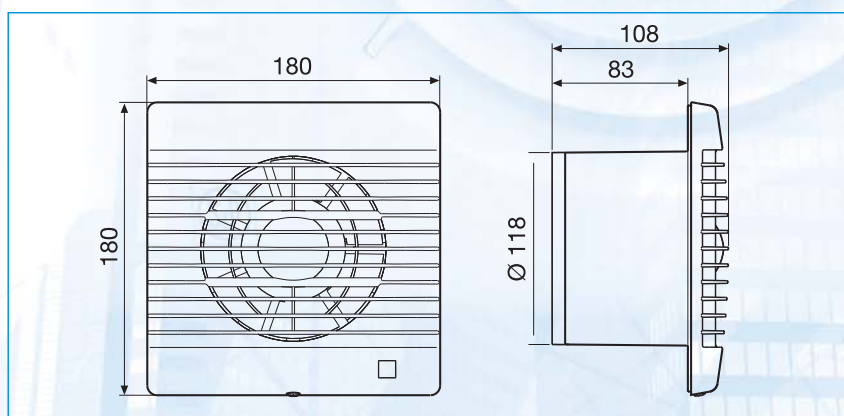
■ Модели

	C	CZ	CR	CRZ	CH
Световой индикатор	•	•	•	•	•
Обратный клапан	•	•	•	•	•
Регулируемый таймер			•	•	•
Регулируемый гигростат					•
Шариковые подшипники		•		•	

■ Технические характеристики

Модель	Частота вращения (об/мин)	Макс. потр. мощность (Вт)	Напряжение (В)	Макс. расход воздуха (м ³ /ч)	Уровень завл. давл. (дБ(А))	Вес (кг)	Класс изоляции/IP
DECOR-200	2500	20	230	185	45,5	0,8	IP44

■ Размеры (мм)



■ Рабочие характеристики



■ Дополнительные принадлежности



GSA-125
Гибкий алюминиевый воздуховод



GRA-150
Алюминиевая наружная решетка



PER-125W
Инерционные жалюзи

DECOR-300



Осевые вытяжные вентиляторы с производительностью до 280 м³/ч и подсоединительным диаметром 150-160 мм. Вентилятор изготовлен из литого пластика, укомплектован обратным клапаном и однофазным электродвигателем (230 В - 50 Гц), класс изоляции В, со встроенной термозащитой. Все вентиляторы имеют II класс герметичности, класс защиты IP44 и могут работать при температуре воздуха до +40°C.

Обратный клапан



Вытяжной вентилятор DECOR-300 подходит для установки в помещениях площадью от 15 до 25 м²

Препятствует обратному потоку воздуха при выключенном вентиляторе. Открывается под действием потока воздуха от вентилятора.

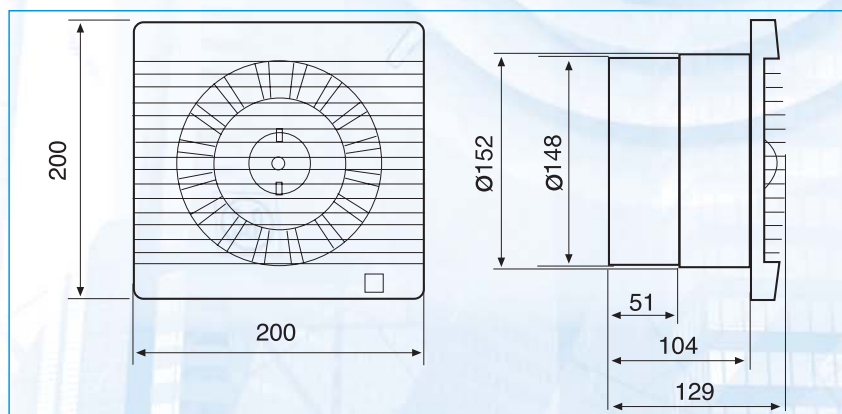
■ Модели

	S	C	CZ	R	CR	CRZ	H	CH
Световой индикатор	•	•	•	•	•	•	•	•
Обратный клапан		•	•		•	•		•
Регулируемый таймер				•	•	•	•	•
Регулируемый гигростат							•	•
Шариковые подшипники			•			•		

■ Технические характеристики

Модель	Частота вращения (об/мин)	Макс. потр. мощность (Вт)	Напряжение (В)	Макс. расход воздуха (м ³ /ч)	Уровень звук. давл. (дБ(А))	Вес (кг)	Класс изоляции/IP
DECOR-300	2200	35	230	280	47	1,44	IP44

■ Размеры (мм)



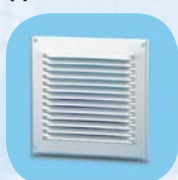
■ Рабочие характеристики



■ Дополнительные принадлежности



GSA-150
Гибкий алюмин. воздуховод



GRA-150
Алюмин. наружная решетка



PER-160W
Инерционные жалюзи



REB
Однофазные электронные регуляторы скорости