



Кондиционеры

Технических данных

Ururu Sarara Настенный блок



EEDRU11-100

FTXR-E

СОДЕРЖАНИЕ

FTXR-E

1	Характеристики	2
2	Технические характеристики	3
	Технические параметры	3
	Электрические параметры	4
3	Размерные чертежи	5
	Размерные чертежи	5
4	Центр тяжести	6
	Центр тяжести	6
5	Схемы трубопроводов	7
	Схемы трубопроводов	7
6	Монтажные схемы	8
	Монтажные схемы - Одна фаза	8
7	Данные об уровне шума	9
	Спектр звукового давления - Охлаждение	9
	Спектр звукового давления - Нагрев	10

1 Характеристики

- Увлажнение URURU: поддерживает комфортный уровень влажности без отдельного водоснабжения
- Осушение SARARA: поддерживает комфортную среду и свежий воздух в помещении, выводя влагу из воздуха без понижения температуры
- Мощная вентиляция освежает помещение в течение 2 часов
- Высокоэффективная очистка воздуха повышает качество воздуха в помещении на основе технологии Flash Streamer компании Daikin
- Награда за хороший дизайн: уникальный критерий оценки за промышленный дизайн в Японии
- Ночной режим работы экономит энергию, при котором в ночное время не допускается переохлаждение или перегрев
- Для быстрого нагрева или охлаждения можно выбрать форсированный режим; после выключения этого режима блок возвращается в заданный режим работы.
- Режим поддержания комфортной температуры обеспечивает работу без сквозняков, предотвращая направление потока теплого или холодного воздуха непосредственно на тело
- Бесшумная работа: до уровня звукового давления 23 дБА
- Тихая работа внутреннего блока: режим “Тишина” снижает рабочий шум внутреннего блока на 3 дБА
- Титано-апатитовый фотокаталитический фильтр удаляет содержащиеся в воздухе микрочастицы, эффективно устраняет неприятные запахи, а также препятствует размножению бактерий, вирусов и микробов, обеспечивая стабильное снабжение чистым воздухом.
- Функция равномерного распределения потока воздуха по всему пространству позволяет использовать сочетание горизонтального и вертикального изменения жалюзийной решетки для циркуляции потоков теплого или холодного воздуха даже в отдалённых углах помещения
- Другие характеристики: режим увлажнения, охлаждающий поток воздуха в виде слабого ветра, комфортная работа во время сна, защита от возникновения плесени



5 ступени



Дополнит.

2 Технические характеристики

2-1 Технические параметры				FTXR28EV1B9	FTXR42EV1B9	FTXR50EV1B9	
Входная мощность - 50 Гц	Охлаждение	Ном.	кВт	0,030	0,035	0,040	
	Нагрев	Ном.	кВт	0,030	0,035	0,040	
Корпус	Цвет			Белый			
Размеры	Блок	Высота/Ширина/Глубина	мм	209/890/305			
	Упакованный блок	Высота/Ширина/Глубина	мм	280/956/378			
Вес	Блок		кг	14			
	Упакованный блок		кг	18			
Теплообменник	Длина		мм	700			
	Ряды	Количество		2 / 1	2 / 1	2 / 1	
	Шаг ребер		мм	1,2 / 1,6	1,2 / 1,6	1,2 / 1,6	
	Ступени	Количество		20 / 12	20 / 12	20 / 12	
	Тип трубы			6,35 Hi-XU			
	Ребро	Тип		Multi slit fin			
Вентилятор	Тип			Вентилятор, обеспечивающий поток воздуха в двух направлениях (с дисковой кромкой)			
	Расход воздуха	Охлаждение	Выс.	м³/мин	11,1	12,4	13,3
			Ном.	м³/мин	8,8	9,6	10,3
			Низк.	м³/мин	6,5	6,8	7,3
			Тихая работа	м³/мин	5,7	6,0	6,5
		Нагрев	Выс.	м³/мин	12,4	12,9	14,0
			Ном.	м³/мин	9,8	10,2	11,1
			Низк.	м³/мин	7,3	7,7	8,3
			Тихая работа	м³/мин	6,5	6,8	7,3
Двигатель вентилятора	Модель			KFD-280-57-8A			
	Скорость	Ступени		5 ступеней, тихий и автоматический режим			
		Охлаждение	Выс./Средний уровень/Низк./Тихая работа	об/мин	1.190/990/790/720	1.300/1.060/820/750	1.380/1.120/860/790
			Нагрев	Выс./Средний уровень/Низк./Тихая работа	об/мин	1.300/1.080/860/790	1.340/1.110/890/820
Уровень акустической мощности	Охлаждение	Ном.	дБ(А)	55	58	60	
	Нагрев	Ном.	дБ(А)	57	58	60	
Уровень звукового давления	Охлаждение	Выс./Ном./Низк./Тихая работа	дБ(А)	39/33/26/23	42/35/27/24	44/37/29/26	
	Нагрев	Сверхвыс./Выс./Ном./Низк./Тихая работа	дБ(А)	-/41/35/28/25	-/42/36/29/26	-/44/38/31/28	
Хладагент	Тип			R-410A			
Подсоединения труб	Теплоизоляция			Трубопроводы для жидкости и газа			
Регулирование температуры				Микрокомпьютерное управление			
Управление направлением потока воздуха				Вправо, влево, по горизонтали, вниз			
Воздушный фильтр				Съемный / моющийся / защищен от возникновения плесени			

Стандартные аксессуары : Дезодорирующий фильтр для разрядного устройства; Количество : 1;

Стандартные аксессуары : Титано-апатитовый фотокаталитический фильтр; Количество : 1;

Стандартные аксессуары : Рама воздушного фильтра; Количество : 1;

Стандартные аксессуары : Воздушный фильтр; Количество : 1;

Стандартные аксессуары : Крепежный винт для сливного шланга; Количество : 1;

Стандартные аксессуары : Крепежный винт для внутреннего блока; Количество : 2;

Стандартные аксессуары : Держатель пульта дистанционного управления; Количество : 1;

Стандартные аксессуары : Пульт дистанционного управления (ARC447A1); Количество : 1;

Стандартные аксессуары : Батареи; Количество : 2;

Стандартные аксессуары : Руководство по эксплуатации; Количество : 1;

Стандартные аксессуары : Инструкции по установке; Количество : 1;

2 Технические характеристики

2-2 Электрические параметры				FTXR28EV1B9	FTXR42EV1B9	FTXR50EV1B9
Электропитание	Наименование			V1		
	Фаза			1~		
	Частота	Гц		50		
	Напряжение	V		220-240		
Диапазон напряжений	Мин.	%		-10		
	Макс.	%		10		
Ток	Номинальный рабочий ток - 50 Гц	Охлаждение	A	0,14	0,16	0,19
		Нагрев	A	0,14	0,16	0,19
Ток - 50 Гц	Максимальный рабочий ток		A	0,15	0,17	0,20
Ток - 60 Гц	Номинальный рабочий ток		A	-		
Соединительная проводка - 50 Гц	Для электропитания	Количество		3		
		Примечание		4 для междублочной проводки (включая проводку заземления)		

Примечания

(1) SL: Тихий уровень работы вентилятора в установке расхода воздуха

(2) Уровень звукового давления измеряется с помощью микрофона, расположенного на определенном расстоянии от блока. Это относительная величина, которая зависит от указанного расстояния и акустической среды.

(3) Уровень звуковой мощности является абсолютной величиной, указывающей мощность, производимую источником звука.

3 Размерные чертежи

3 - 1 Размерные чертежи

FTXR28-50E

Отметка (→) показывает направление трубопроводов

Слева → Справа

Крепежные винты редукционной передачи (внутри панели)

Крепежные винты передней решетки (внутри панели)

Снизу ↓

Многоцветный световой индикатор / двухпозиционный переключатель внутреннего блока

Индикатор таймера

Индикатор режима увлажнения

Клемная колодка с выводом для заземления

Приемник сигналов

Включая монтажную плиту

275

209

305

Рабочее состояние

Требуемое место для монтажа

Расход воздуха (внутр.)

ед-ца изм-я (мм)

30 Мин. (пространство для работы)

50 Мин. (пространство для работы)

Термистор температуры в помещении (сбоку)

Положение соединения шланга увлажнения

Трубопровод для газа 9,5 Cut

Трубопровод для жидкости 6,4 Cut

Сливной шланг (соединит. деталь ВД ϕ 14,0, НД ϕ 18,0)

Передатчик сигналов

63

26,8

180

Пульт дистанционного управления (ARC447A1)

Больше/меньше (автомат.)

Угол лопасти

Охлаждение
Сухое охлаждение
Сниж. влажн.

Обогрев
Влажный обогрев
Увлажнение

Очистка воздуха
Вентиляция
(Индивидуальная работа)

20° 45° 60° 55°

30° 25° 70° 55°

15° 15° 70° 55°

45° 45°

Справа/Слева (Автомат.)

37

838

15

14,5

180,5

44,5

47~60

Отверстие в стене для замоноличенных трубопроводов ϕ 70 отв.

58,5

Прибл. 345

Прибл. 395

Прибл. 465

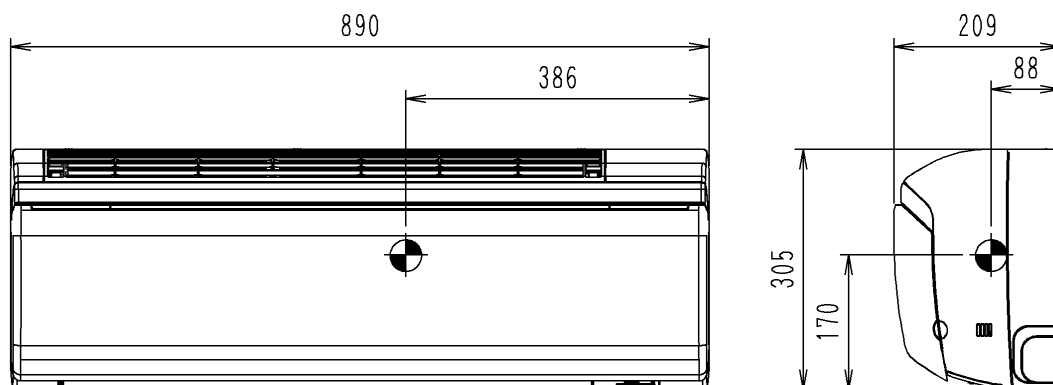
Отверстие в стене ϕ 70 отв.

Стандартное расположение отверстий в стене 3D053944B

4 Центр тяжести

4 - 1 Центр тяжести

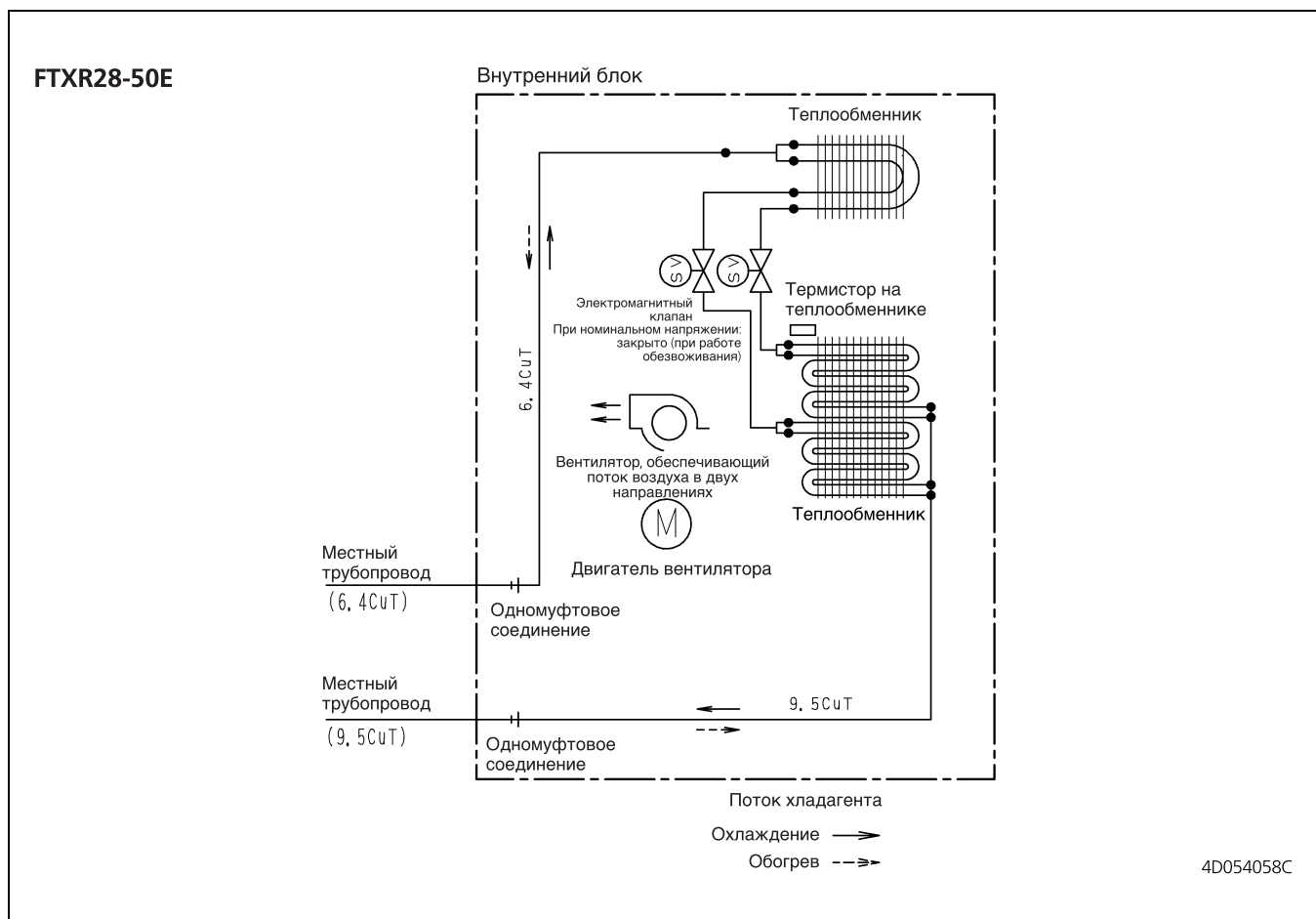
FTXR28-50E



4D054060C

5 Схемы трубопроводов

5 - 1 Схемы трубопроводов



6 Монтажные схемы

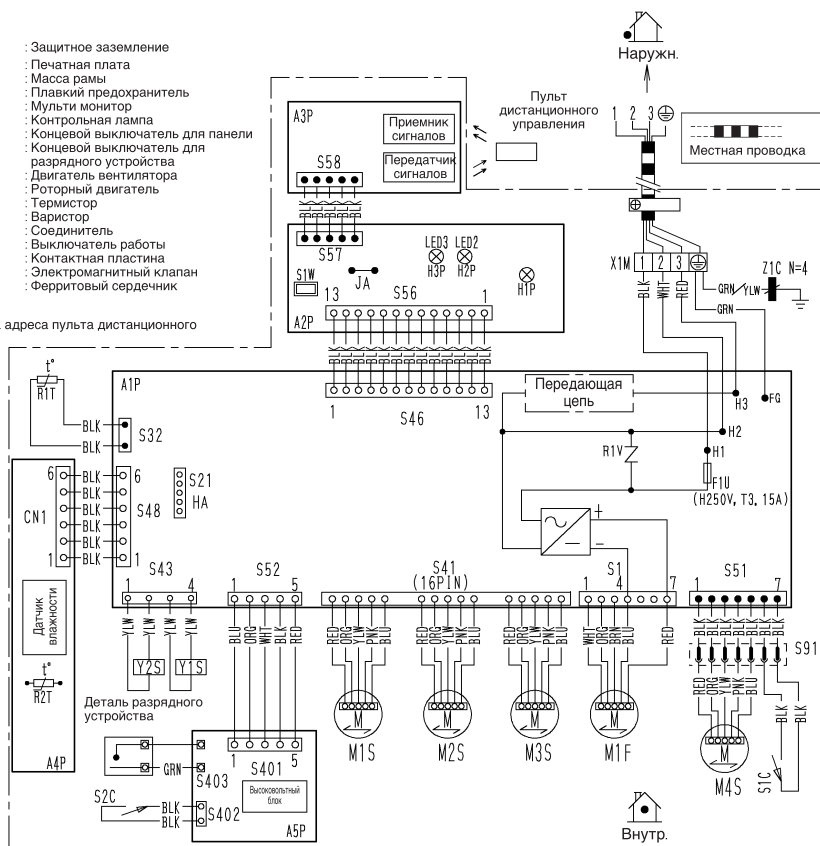
6 - 1 Монтажные схемы - Одна фаза

6

FTXR28-50E

- ⊕ : Защитное заземление
- A1P A5P : Печатная плата
- FG : Масса рамы
- F1U : Плавкий предохранитель
- H1P : Мульти монитор
- H2P H3P : Контрольная лампа
- S1C : Концевой выключатель для панели
- S2C : Концевой выключатель для разрядного устройства
- M1F : Двигатель вентилятора
- M1S M4S : Роторный двигатель
- R1T, R2T : Термистор
- R1V : Варистор
- S1 S403, CN1 : Соединитель
- S1W : Выключатель работы
- X1M : Контактная пластина
- Y1S, Y2S : Электромагнитный клапан
- Z1C : Ферритовый сердечник

Переключки
JA - Установка адреса пульта дистанционного управления



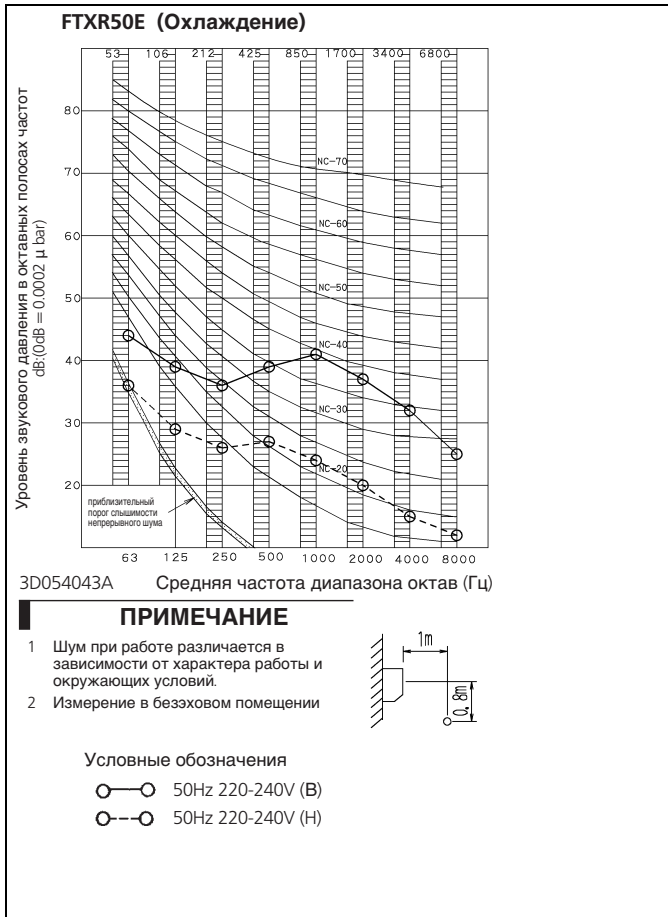
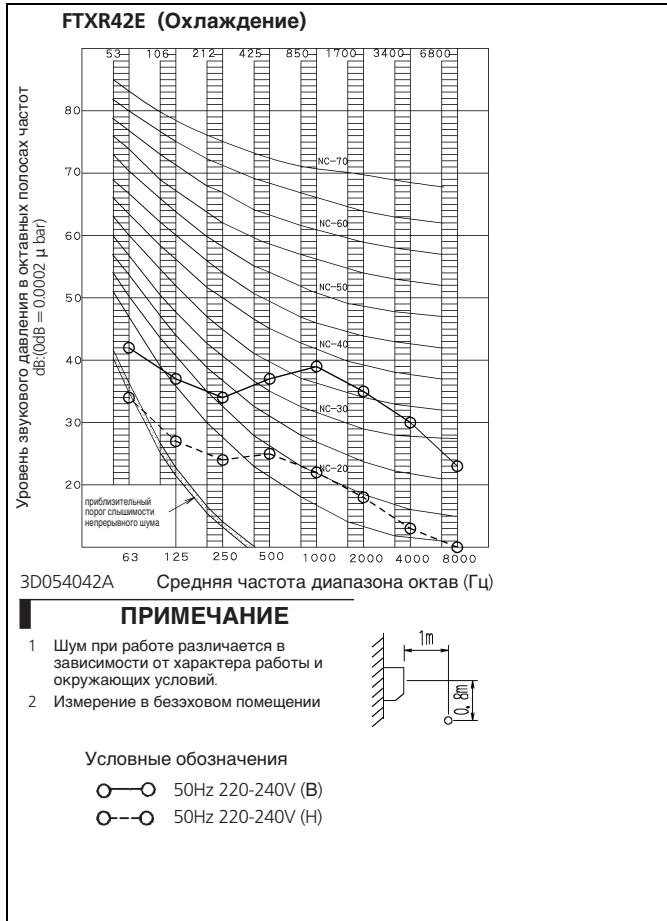
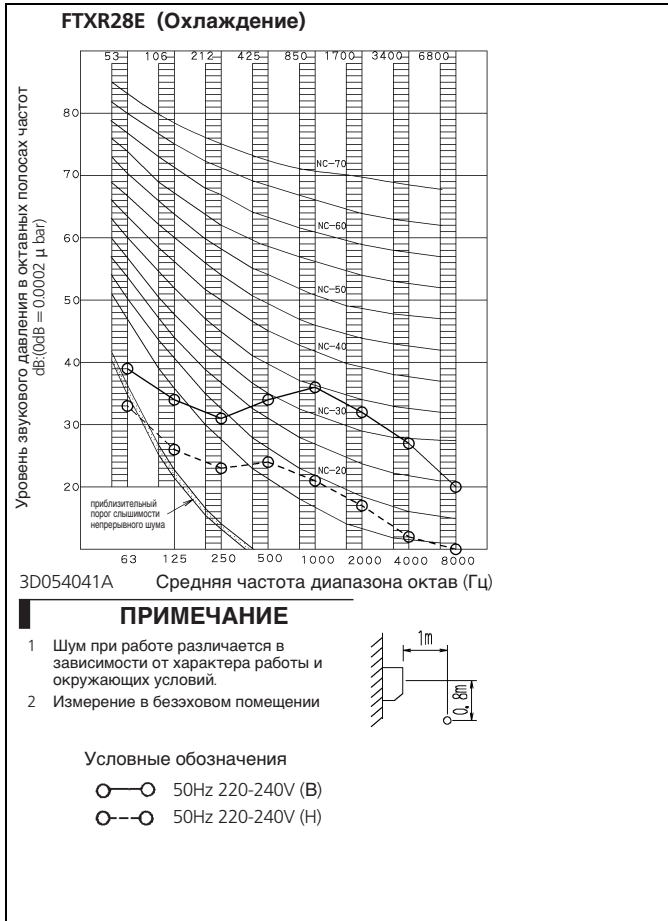
ПРЕДОСТЕРЕЖЕНИЕ
Система автоматически перезапускается при отключении и последующем включении сетевого электроснабжения.

3D052768-1

8

7 Данные об уровне шума

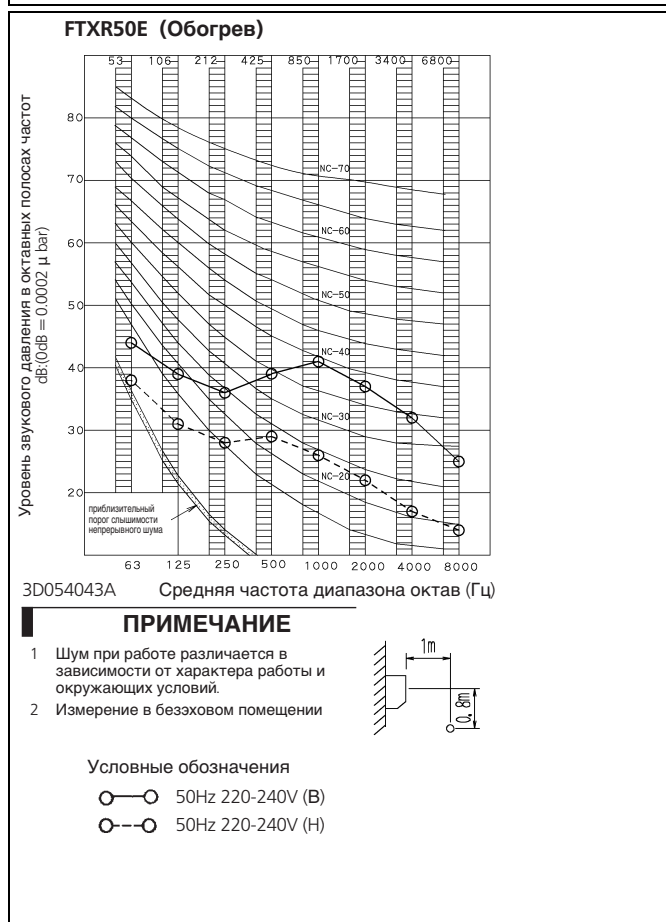
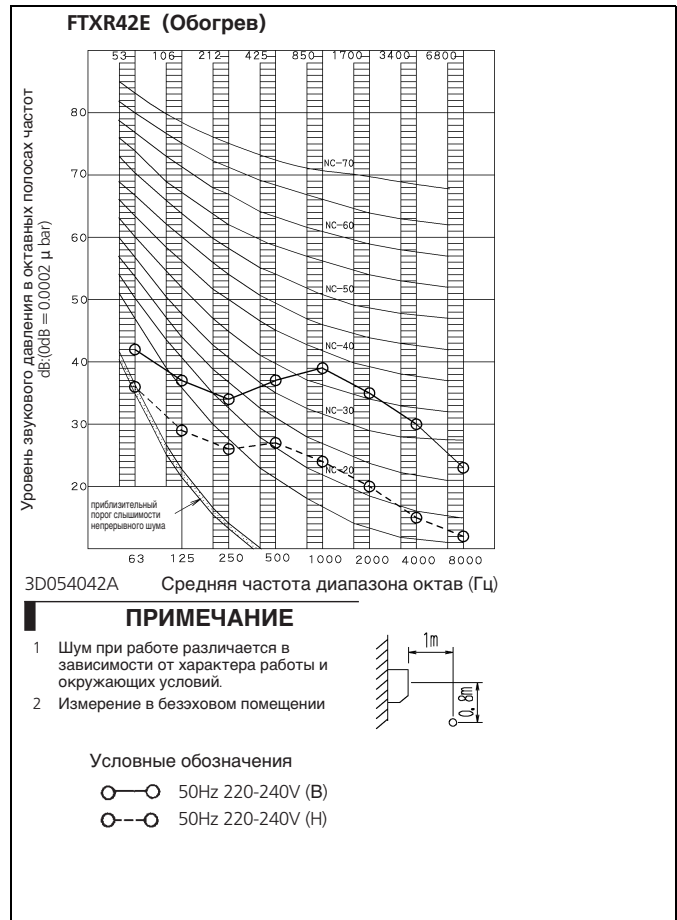
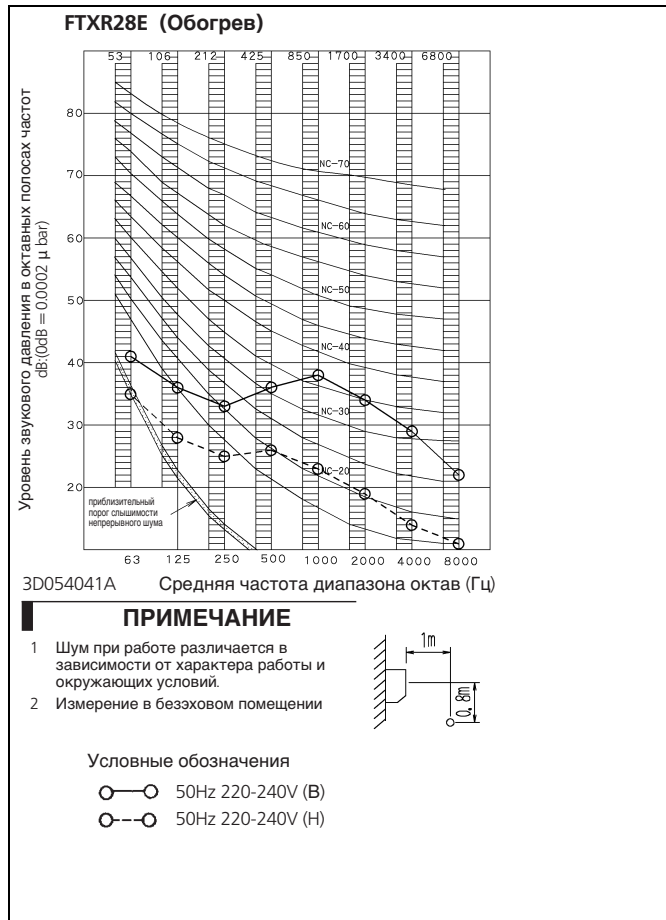
7 - 1 Спектр звукового давления - Охлаждение



7 Данные об уровне шума

7 - 2 Спектр звукового давления - Нагрев

7



In all of us,
a green heart



Компания Daikin занимает уникальное положение в области производства оборудования для кондиционирования воздуха, компрессоров и хладагентов. Это стало причиной ее активного участия в решении экологических проблем. В течение нескольких лет, деятельность компании Daikin была направлена на то, чтобы достичь лидирующего положения по поставкам продукции, которая в минимальной степени влияет на окружающую среду. Эта задача требует, чтобы разработка и проектирование широкого спектра продуктов и систем управления выполнялись с учетом экологических требований, и были направлены на сохранение энергии и снижение объема отходов.



Компания Daikin Europe N.V. принимает участие в Программе сертификации Eurovent для кондиционеров (AC), жидкостных холодильных установок (LCP), вентиляционных установок (AHU) и фанкойлов (FCU). Проверьте текущий срок действия сертификата онлайн: www.eurovent-certification.com или перейдите к: www.certiflash.com*

*Настоящая публикация составлена только для справочных целей, и не является предложением, обязательным для выполнения компанией Daikin Europe N.V. Содержание этой публикации составлено компанией Daikin Europe N.V. на основании сведений, которыми она располагает. Компания не дает прямую или связанную гарантию относительно полноты, точности, надежности или соответствия конкретной цели содержания публикации и продуктов (и услуг), представленных в ней. Технические характеристики (и цены) могут быть изменены без предварительного уведомления. Компания Daikin Europe N.V. отказывается от какой-либо ответственности за прямые или косвенные убытки, понимаемые в самом широком смысле, вытекающие из прямого или косвенного использования и/или трактовки данной публикации. На все содержание распространяется авторское право Daikin Europe N.V.!



Продукция компании Daikin распространяется: