



DECOR-100



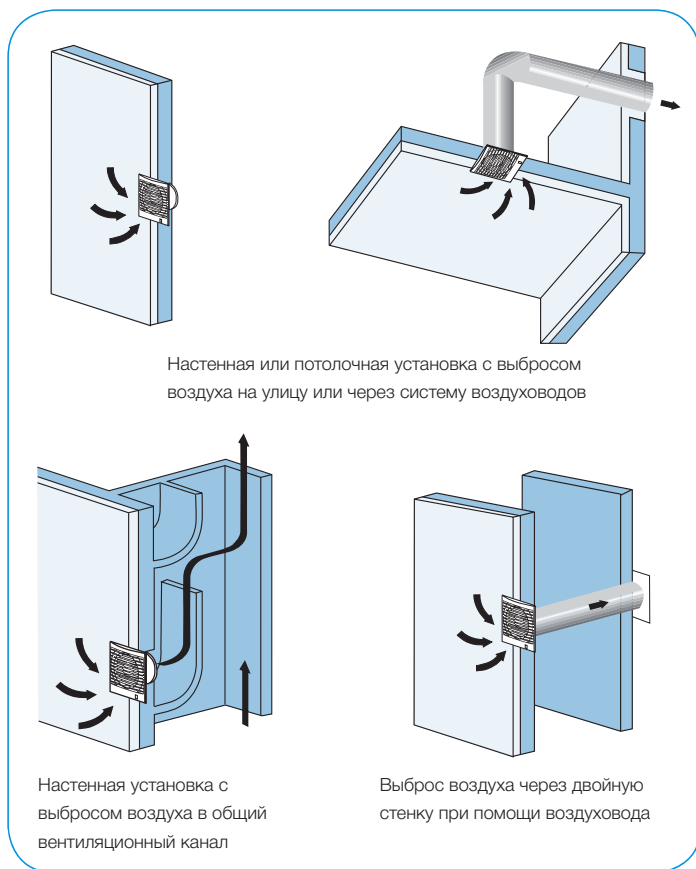
DECOR-200



DECOR-300

Компактные бытовые вытяжные вентиляторы серии DECOR предназначены для решения проблем вентиляции в ванных комнатах, санузлах и других небольших помещениях. Вентиляторы могут устанавливаться на стене или потолке. Вентиляторы обладают компактной конструкцией, привлекательным внешним видом и низким уровнем шума.

Примеры установки



- C** Модель оснащена обратным клапаном.
- Z** Модель с шариковыми подшипниками, не требующими обслуживания.
- R** Модель оснащена регулируемым таймером, который позволяет вентилятору работать заданное время после выключения.
- H** Модель оснащена гигростатом (датчиком влажности).
- D** Модель оснащена датчиком движения (радиус действия около 4 м).



БЫТОВЫЕ ОСЕВЫЕ ВЕНТИЛЯТОРЫ

DECOR-100



Вентиляторы DECOR-100 изготавливаются из высококачественного пластика, комплектуются световым индикатором работы и однофазным электродвигателем (230В-50Гц), класс изоляции В, со встроенной термозащитой. Модель "Z" оснащается электродвигателями с повышенным сроком службы, укомплектованными шариковыми подшипниками.

Вентиляторы имеют II класс герметичности, класс защиты IP 44 и рабочую температуру воздуха от 0°C до +40°C.

DECOR

Бытовые осевые вентиляторы

■ Модели

Модель	C	CZ	CR	CRZ	CH	CHZ	CHZ VISUAL	CD	CDZ	12V C
Световой индикатор	•	•	•	•	•	•	•	•	•	•
Обратный клапан	•	•	•	•	•	•	•	•	•	•
Регулируемый таймер			•	•	•	•	•	•	•	*
Регулируемый гигростат					•	•	•			
Датчик движения								•	•	
Шариковые подшипники		•		•		•	•		•	
Схема подключения**	2, 3	2, 3	4, 5	4, 5	1, 4	1, 4	1, 4	1	1	6

* Дополнительно необходимо использовать трансформатор СТ-12/14R
 ** Схемы подключения приведены на странице №132.

Обратный клапан



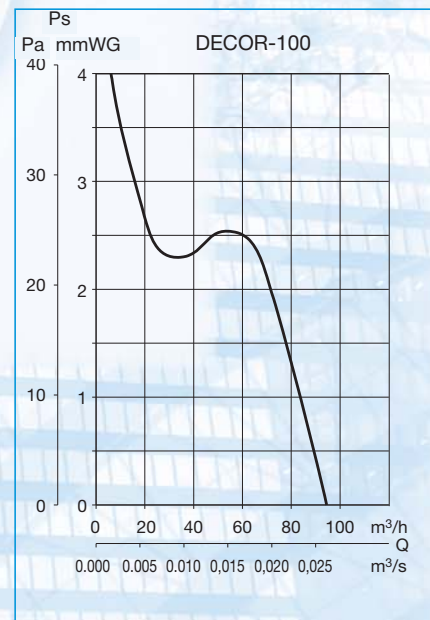
Предотвращает обратный поток воздуха при выключенном вентиляторе

■ Технические характеристики

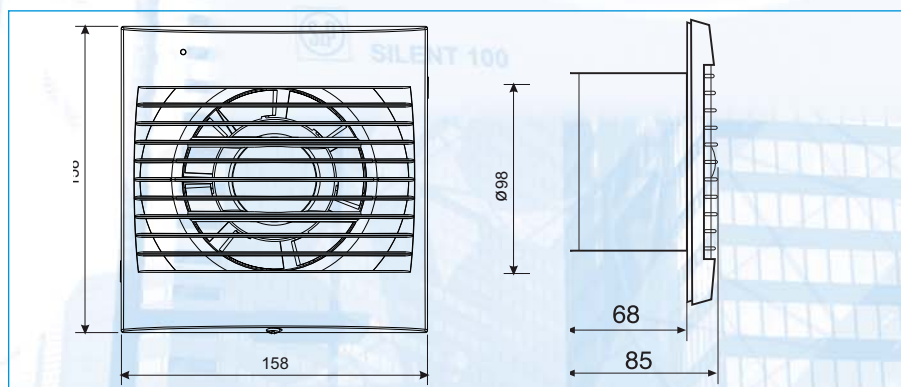
Модель	Частота вращения (об/мин)	Макс. потр. мощность (Вт)	Напряжение (В)	Макс. расх. воздуха (м³/ч)	Уровень звук. давл.* (дБ(А))	Вес (кг)	Класс изоляции/ IP
DECOR-100	2500	13	230	95	40	0,44	□ / IP44

* Уровень звукового давления измерен на расстоянии 1,5 м от вентилятора, в свободном пространстве.

■ Рабочие характеристики



■ Размеры (мм)



■ Аксессуары



GSA-100
стр. 104



GRA-70
стр. 106



CX-80/125
стр. 104



PER-100W
стр. 108



WINDOW KIT
стр. 114



Wall kit
стр. 115

Описание функций вентиляторов DECOR-100

DECOR-100 CR и CRZ



Модель оснащена регулируемым таймером (1-30 мин.). Вентилятор подключается через независимый выключатель или выключатель света. При включении света вентилятор начинает работать, после выключения света вентилятор продолжает работать согласно времени, заданному на таймере, по прошествии которого автоматически выключается.



DECOR-100 CH и CHZ



Модель оснащена гигростатом (датчиком влажности) и регулируемым таймером (2-20 мин.). Гигростат можно настроить на уровень относительной влажности от 60% до 90%. В автоматическом режиме вентилятор работает согласно показаниям гигростата: включается при повышении уровня влажности в помещении выше заданного значения и выключается при его понижении и по прошествии времени, заданного на таймере.

Вентилятор можно подключить через независимый выключатель или выключатель света. В этом случае, помимо автоматического режима, вентилятор также включается при включении света и выключается по прошествии времени заданного на таймере. Датчик влажности имеет приоритет перед внешним выключателем.

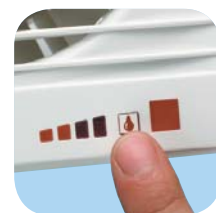


DECOR-100 CHZ VIZUAL



Модель оснащена гигростатом (датчиком влажности) и регулируемым таймером (5, 10, 20 мин.). Гигростат можно настроить на 60, 70, 80 или 90% относительной влажности, нажатием кнопки на передней панели вентилятора. Выбранный уровень влажности отображается четырьмя световыми индикаторами. В автоматическом режиме вентилятор работает согласно показаниям гигростата: включается при повышении уровня влажности в помещении выше заданного значения и выключается при его понижении и по прошествии времени, заданного на таймере.

Вентилятор можно подключить через независимый выключатель или выключатель света. В этом случае, помимо автоматического режима, вентилятор также включается при включении света и выключается по прошествии времени заданного на таймере (задержка срабатывания таймера 50 сек.). Датчик влажности имеет приоритет перед внешним выключателем.



DECOR-100 CD и CDZ



Модель оснащена инфракрасным датчиком движения и регулируемым таймером (1-30 мин.). Вентилятор включается автоматически, когда датчик фиксирует движение в радиусе 4 м от вентилятора и выключается по прошествии времени, заданного на таймере.



DECOR-100 C 12V



Модель разработана специально для душевых и ванных комнат. Напряжение питания вентилятора составляет 12 В, класс защиты IP57, класс герметичности III.

Для работы вентилятору DECOR-100 C 12V требуется понижающий трансформатор СТ-12/14. Трансформатор следует устанавливать вне помещения с повышенной влажностью. Класс защиты трансформатора IP21, класс герметичности II, оснащен предохранителем. Трансформатор СТ-12/14 R оснащен регулируемым таймером (1-30 мин.)



БЫТОВЫЕ ОСЕВЫЕ ВЕНТИЛЯТОРЫ

DECOR-200



Вентиляторы DECOR-200 изготавливаются из высококачественного пластика, комплектуются световым индикатором работы и однофазным электродвигателем (230В-50Гц), класс изоляции В, со встроенной термозащитой. Модель "Z" оснащается электродвигателями с повышенным сроком службы, укомплектованными шариковыми подшипниками.

Вентиляторы имеют II класс герметичности, класс защиты IP 44 и рабочую температуру воздуха от 0°C до +40°C.

DECOR

Бытовые осевые вентиляторы

■ Модели

Модель	C	CZ	CR	CRZ	CH	CHZ
Световой индикатор	•	•	•	•	•	•
Обратный клапан	•	•	•	•	•	•
Регулируемый таймер			•	•	•	•
Регулируемый гигростат					•	•
Шариковые подшипники		•		•		•
Схема подключения*	2, 3	2, 3	4, 5	4, 5	1, 4	1, 4

* Схемы подключения приведены на странице №132.



Вентилятор подходит для ванных комнат площадью от 8 до 15 м²

Обратный клапан



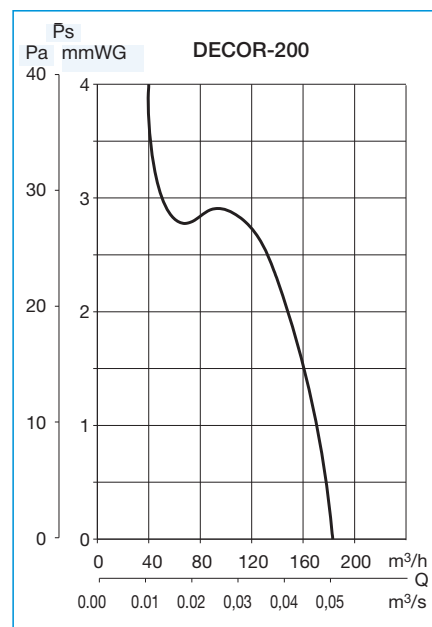
Предотвращает обратный поток воздуха при выключенном вентиляторе

■ Технические характеристики

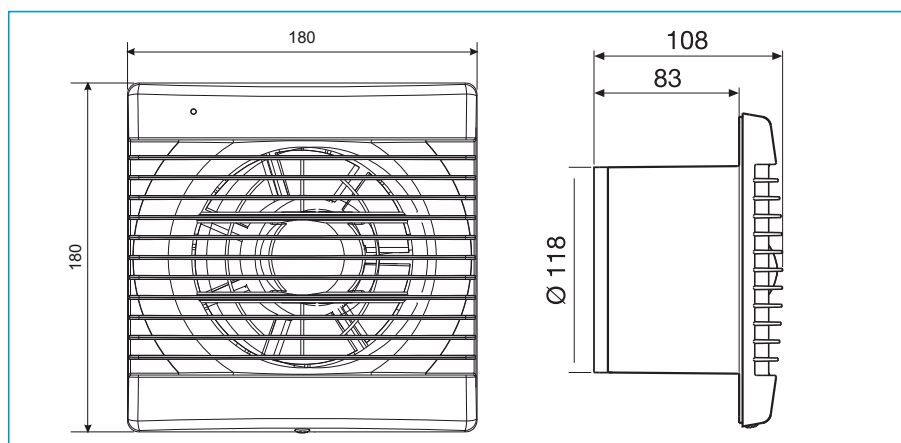
Модель	Частота вращения (об/мин)	Потр. мощность (Вт)	Напряжение (В)	Макс. расх. воздуха (м ³ /ч)	Уровень звук. давл.* (дБ(А))	Ø воздуховода (мм)	Вес (кг)	Класс изоляции/ IP
DECOR-200	2500	20	230	185	45,5	120	0,8	IP44

* Уровень звукового давления измерен на расстоянии 1,5 м от вентилятора, в свободном пространстве.

■ Рабочие характеристики



■ Размеры (мм)



■ Аксессуары



GSA-125
стр. 104



GRA-150
стр. 106



PER-125W
стр. 108

БЫТОВЫЕ ОСЕВЫЕ ВЕНТИЛЯТОРЫ

DECOR-300



Вентиляторы DECOR-300 изготавливаются из высококачественного пластика, комплектуются световым индикатором работы и однофазным электродвигателем (230В-50Гц), класс изоляции В, со встроенной термозащитой. Модель "Z" оснащается электродвигателями с повышенным сроком службы, укомплектованными шариковыми подшипниками.

Вентиляторы имеют II класс герметичности, класс защиты IP 44 и рабочую температуру воздуха от 0°C до +40°C.

Обратный клапан



Предотвращает обратный поток воздуха при выключенном вентиляторе

■ Модели

Модель	S	C	CZ	R	CR	CRZ	H	CH	CHZ
Световой индикатор	•	•	•	•	•	•	•	•	•
Обратный клапан		•	•		•	•		•	•
Регулируемый таймер				•	•	•	•	•	•
Регулируемый гигростат							•	•	•
Шариковые подшипники			•			•			•
Схема подключения*	2, 3	2, 3	2, 3	4, 5	4, 5	4, 5	1, 4	1, 4	1, 4

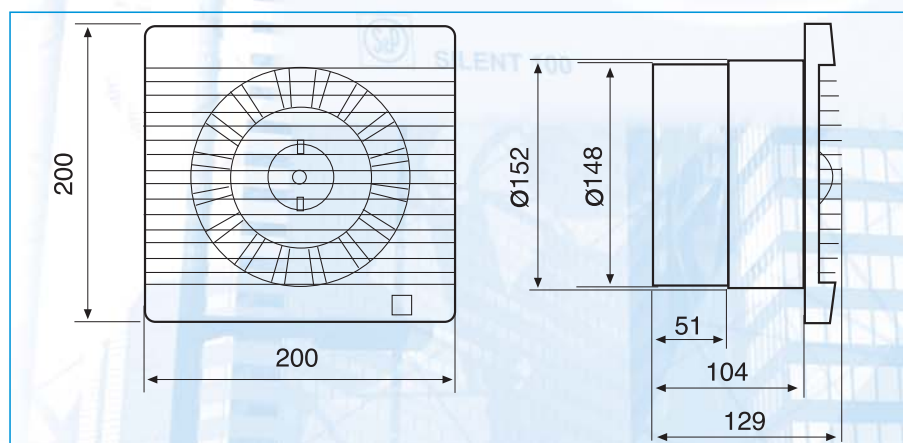
* Схемы подключения приведены на странице №132.

■ Технические характеристики

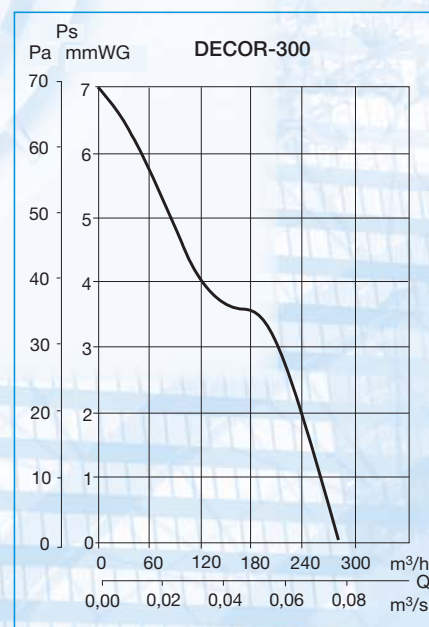
Модель	Частота вращения (об/мин)	Потр. мощность (Вт)	Напряжение (В)	Макс. расх. воздуха (м³/ч)	Уровень звук. давл.* (дБ(А))	Ø воздухо-вода (мм)	Вес (кг)	Класс изоляции/ IP
DECOR-300	2200	35	230	280	47	150	1,44	□ IP44

* Уровень звукового давления измерен на расстоянии 1,5 м от вентилятора, в свободном пространстве.

■ Размеры (мм)



■ Рабочие характеристики



■ Аксессуары



GSA-150
стр. 104

GRA-150
стр. 106

CX-80/125
стр. 104

PER-160W
стр. 108

REB
стр. 125