



СИСТЕМЫ КОНДИЦИОНИРОВАНИЯ  
И ВЕНТИЛЯЦИИ

# СОДЕРЖАНИЕ

<b>/ О компании GREE</b>	1
<b>/ GREE-залог здорового климата</b>	3
<b>/ Расшифровка номенклатуры моделей</b>	5
<b>/ Особенности кондиционеров GREE</b>	7
<b>/ Управление кондиционером</b>	10
<b>/ Бытовые системы</b>	
Настенные сплит-системы без инвертора	
Серия Стандарт / Стандарт +	11
Серия Классик	13
Серия Бизнес	15
Серия Бизнес, мульти-сплит системы	16
Серия Делюкс	19
Настенные сплит-системы без инвертора повышенной мощности	
Серия Knight	21
Настенные сплит-системы с инвертором	
Серия Change	23
Серия U-Cool	25
Мульти-сплит система с инвертором Free Match	27
Наружные блоки	29
Внутренние блоки:	30
настенные	
напольно-потолочные	
кассетные	
канальные	
Мобильные кондиционеры	
Осушители воздуха	31
Колонные кондиционеры	32
<b>/ Полупромышленные кондиционеры</b>	
Сплит - системы U-Match	33
кассетные	34
канальные	35
напольно-потолочные	36



**GREE ELECTRIC APPLIANCES, INC.**  
**ОДИН ИЗ КРУПНЕЙШИХ МИРОВЫХ ПРОИЗВОДИТЕЛЕЙ**  
**КЛИМАТИЧЕСКОГО ОБОРУДОВАНИЯ**



Компания GREE — мировой лидер в производстве кондиционеров. Сегодня на заводах GREE выпускается каждый пятый кондиционер в мире, а общий объем производства в 2008 году превысил 19 млн. штук.

Компания GREE ELECTRIC APPLIENCES, Inc. основана в 1991 г. в Гонконге как предприятие по производству оконных кондиционеров. А сегодня GREE производит все типы климатической техники: бытовые и полупромышленные кондиционеры, а также мощные чиллеры, фанкойлы и другое оборудование для промышленного кондиционирования. Особое внимание уделяется мультizonальным системам GMV (GREE Multi Variable) — самому быстрорастущему сектору рынка кондиционеров.

В настоящее время компания GREE выпускает более 7000 различных моделей кондиционеров, имеет четыре завода, расположенные на территории Китая, Бразилии и Пакистана. Завод GREE в южном Китае, насчитывающий 20000 сотрудников, и новейший Научно-исследовательский Центр, в котором работают более 2000 специалистов, являются крупнейшими в мире.

Что позволило компании GREE добиться таких успехов? Прежде всего, в разработке и производстве кондиционеров GREE опирается на «Философию совершенного кондиционера», разработанную и внедренную на предприятии.

Следуя принципам этой философии, в понятие качества входит не только качество сборки, но и качество разработки, проектирования, монтажа и сервисного обслуживания кондиционеров.



Сегодня высочайшее качество кондиционеров GREE признано во всем мире. Подтверждением тому служат награды, ежегодно получаемые компанией GREE. В активе компании более 50 международных и национальных наград, в том числе «Золотая звезда» World Quality Commitment и «Платиновая Звезда» International Quality Summit.

В 2006 году GREE получила уникальный Сертификат «Экспорт без надзора», впервые присужденный компании-производителю систем кондиционирования воздуха в Китае. В этом же сезоне компания удостоилась еще одной высокой награды — «Всемирный Бренд» (“World Brand”).

Не останавливаясь на достигнутом, GREE уверенно продвигается на рынки Европы, Северной и Южной Америки. GREE занимает более 20% европейского рынка климатического оборудования, ежегодно удваивает продажи в США, постоянно увеличивается сбыт в Латинской Америке и на Ближнем Востоке. В планах компании — занять 30% мирового рынка кондиционеров.

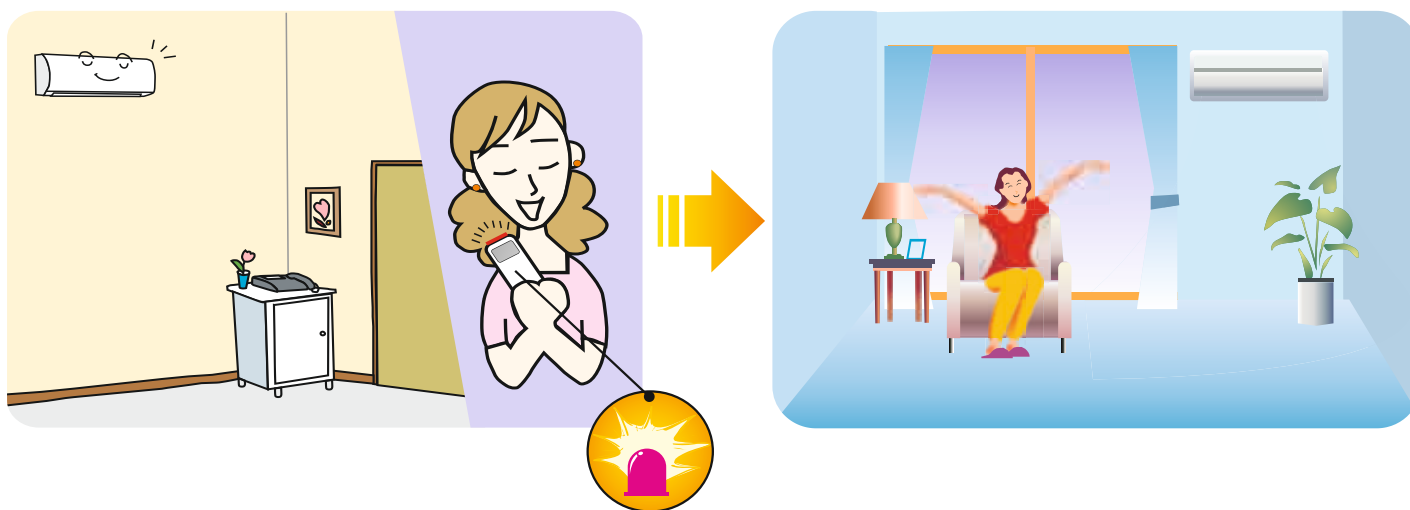
Продолжая наращивать обороты, компания GREE ежегодно предлагает своим потребителям новые, интересные и более совершенные модели.



## Функция I Feel

При работе в режиме охлаждения (обогрева) в случае, если датчик пульта определяет, что температура в помещении выше (ниже) установленной, внутренний блок корректирует свою работу так, чтобы довести реальную температуру воздуха до заданной. При этом компрессор выключается, что экономит электроэнергию.

Датчик, расположенный в беспроводном пульте управления, измеряет температуру помещения и передает информацию во внутренний блок кондиционера, который, в свою очередь, корректирует свою работу согласно полученной информации. Интеллектуальная система контроля воздуха поддерживает комфортную температуру в помещении и экономит электроэнергию.



## Направление воздушного потока

Благодаря оптимальному распределению воздушного потока температура в помещении станет равномерной и комфортной.

При работе в режиме охлаждения холодный воздушный поток направляется вдоль потолка. Так как холодный воздух тяжелее теплого, ему свойственно опускаться вниз.

При работе в режиме обогрева теплый воздушный поток направлен вниз. Так как теплый воздух легче, чем холодный, ему свойственно подниматься вверх.

При работе кондиционера в режиме обогрева включается функция защиты от обдува холодным воздухом. Внутренний блок начинает работать только тогда, когда воздух внутри блока прогреется, что устраняет наличие резкого холодного воздушного потока.

## Фильтр Cold Plasma

**Cold Plasma** - это одна из наиболее передовых технологий очистки воздуха в мире.

Плазменный ионизатор создает напряжение около 4800 В. Такое напряжение уничтожает все болезнетворные микроорганизмы, попадающие в поле его действия. Более крупные частицы накапливаются на фотокаталитическом фильтре.

Фильтр, использующий данный метод, намного эффективнее обычного дезодорирующего фильтра для очистки воздуха, и не требует замены.

## Вентиляция

В некоторых системах кондиционирования установлен вентилятор, осуществляющий выброс "отработанного" воздуха из помещения наружу и поставляющий свежий воздух в помещение. Как известно, в проветренном помещении человек чувствует себя гораздо лучше и комфортнее.

## Фотокаталитический фильтр

Принцип действия этого фильтра основан на способности двуокиси титана расщеплять органические вещества на оксиды углерода, воду и другие безвредные соединения. При этом двуокись титана не расходуется и выступает в роли катализатора.

## Система защиты от грибков и плесени

После выключения кондиционера вентилятор внутреннего блока некоторое время продолжает работать. Это происходит для того, чтобы высушить все детали внутреннего блока кондиционера. Таким образом, блок остается сухим и чистым внутри, что позволяет избежать образования грибков и плесени.

## Стерильные материалы

Передняя панель внутреннего блока, направляющие жалюзи, фильтры и другие компоненты кондиционера, участвующие в процессе обработки воздуха, проходят стерилизацию.

## Стерилизация ионами серебра

Ионы серебра, покрывающие компоненты кондиционера, обеспечивают более глубокий и тщательный процесс очистки воздуха. Ионы серебра обладают особыми свойствами долговременной стерилизации с широким спектром действия. Они притягивают и разрушают бактерии и микроорганизмы.

## Катехиновый фильтр

Этот фильтр покрыт специальным катехиновым покрытием. Катехин является сильным природным антисептиком, содержащимся в ряде растений, например в чайных листьях. Опыты показали, что в 98% попавшие на фильтр вирусы через шесть часов уже не представляют опасности для человека.

## Криокаталитическая технология очистки воздуха

Применение криокаталитического фильтра позволяет удалять из воздуха соединения аммиака, серводорода и формальдегида.

## Угольный фильтр

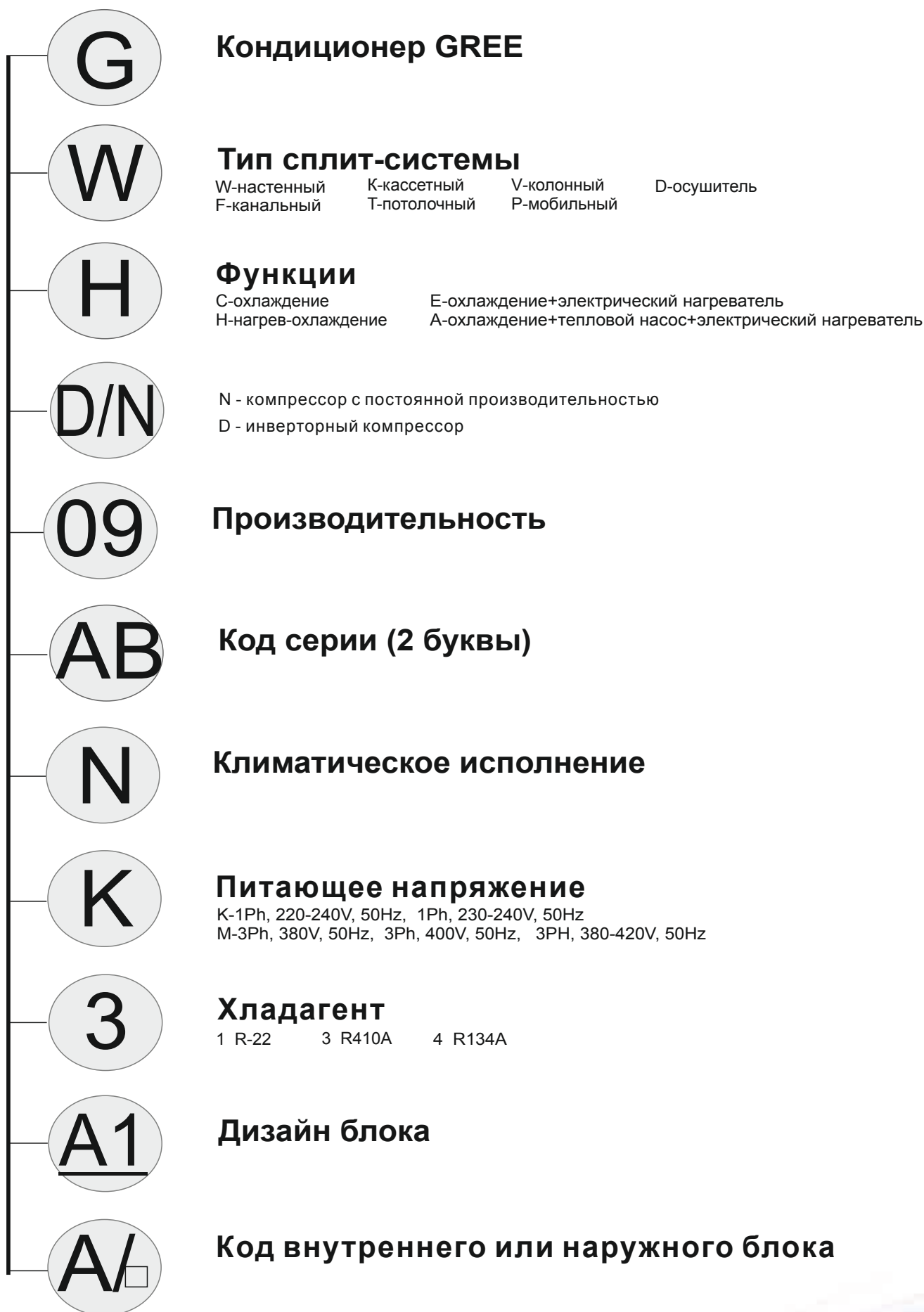
Угольный фильтр очистки воздуха поглощает неприятные запахи (например, аммиак  $NH_3$ ) и поглощает вредные вещества из воздуха (формальдегид  $HCHO$  и т.п.). Уголь является очень эффективным абсорбирующим веществом.

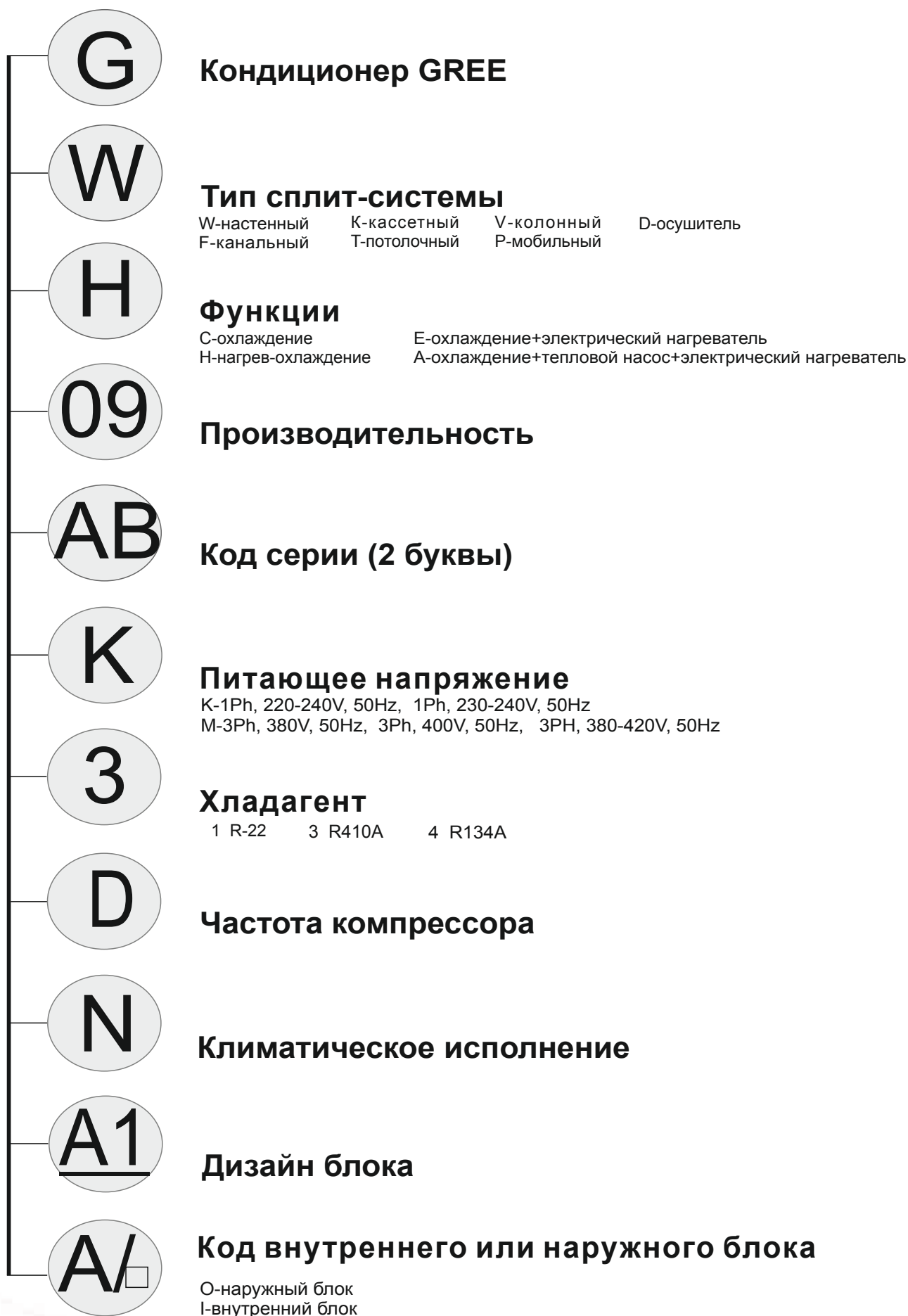
## Электростатический фильтр

Электростатический фильтр - еще один компонент системы фильтрации, реализованной в кондиционерах GREE. В процессе производства на его поверхности создается электростатическое поле. В результате мельчайшие частицы пыли удерживаются фильтром и не попадают в воздух, которым мы дышим.

## Технология управления инверторным двигателем G-Matrik (G10)

Новая технология управления инверторным низкочастотным двигателем G-Matrik (G10), разработанная GREE, не только решает проблему вибрации компрессоров при работе на малых оборотах, но и обеспечивает их стабильную работу при крайне низкой частоте вращения в 1 Гц, исключая "остановку" внешнего блока после достижения кондиционером заданной температуры. Таким образом, общий уровень энергосбережения, надежности и удобства эксплуатации инверторных кондиционеров воздуха существенно повышается.







# Особенности кондиционеров GREE

## Управление



### 24-часовой таймер.

Возможность программирования включения и выключения кондиционера. Максимальное время программирования - 24 часа.



### Широкий воздушный поток.

Позволяет распределять поток воздуха в большом диапазоне.



### Дополнительный обогрев.

Функция увеличивает мощность обогрева.



### Верхняя и нижняя подача воздуха.

Воздушный поток равномерно распределяется в помещении.



### Турбо.

Для интенсивного охлаждения или обогрева.



### Гибкие жалюзи.

Позволяют зафиксировать воздушный поток или направить его в любом выбранном направлении.



### Часы.

Индикация времени на пульте дистанционного управления.



**Защита** от обдува холодным воздухом во время выхода кондиционера на рабочий режим при обогреве.



### Функция "I FEEL".

Кондиционер автоматически корректирует температуру подаваемого воздуха с помощью встроенного микропроцессора



### Работа в режиме "СОН".

Обеспечивает максимальный комфорт и экономию электроэнергии. Кондиционер автоматически изменяет температурный режим.



### 4-скоростной вентилятор.

Выбор одной из 4-х скоростей вентилятора для обеспечения максимального комфорта.



Технология управления инверторным двигателем G-Matrix

## Здоровье



### Электростатический фильтр.

Очищает воздух в помещении от пыли.



### Генератор "Cold Plasma".

Очищает воздух и избавляет от неприятных запахов.



### Вентиляция.



### Защита от грибков и плесени.

После выключения кондиционера вентилятор внутреннего блока работает еще некоторое время, для удаления остатков влаги.



Различные фильтры для очистки воздуха в помещении.

## Эргономичность



### Функция "Авторестарт".

После включения кондиционера, он автоматически восстанавливает все назначенные ранее режимы.



Функция быстрого обогрева и охлаждения.



### Бесшумная работа.

Специально спроектированный вентилятор для максимального снижения уровня шума.



Защита от обмерзания наружного блока.

Обеспечивает оптимальную работу кондиционера в режиме обогрева при низкой наружной температуре воздуха.

# Особенности кондиционеров GREE



**Автономное осушение.** Снижение влажности воздуха с возможностью поддержания заданной температуры.



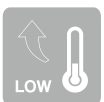
Возможность запуска при низком напряжении в сети.



**Система самодиагностики.** В случае возникновения неисправности кондиционер отображает информацию на дисплее.



Защита от электромагнитного излучения



Запуск при низких температурах наружного воздуха.



4-сторонняя подача воздуха для обеспечения равномерного и быстрого достижения заданных параметров по всему помещению.



**Защита компрессора**

## Оптимизация



**Golden Fin.** Специальное антикоррозийное покрытие теплообменника защищает его в 3 раза лучше, чем обычное покрытие.



**Blue Fin.** Специальное антикоррозийное покрытие теплообменника для лучшей его защиты от агрессивной среды.



Компактный дизайн

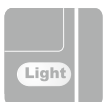


Съемная лицевая панель внутреннего блока.



Система для снижения уровня шума

## Дополнительные опции



Легкий контроль



Звуковое оповещение



Цветной дисплей



Блокировка пульта дистанционного управления


## NEW MODEL



Beautiful U! Colorful Life!

U-COOL

# Управление кондиционером



**ON/OFF**  
Включение или выключение кондиционера.

**MODE (Режим работы)**  
Нажатием кнопки выбирается режим работы в следующей последовательности: AUTO (Автоматический), COOL (Охлаждение), DRY (Осушение), Heat (Нагрев), Fan (Вентилятор).

**SWING**  
Функция SWING позволяет управлять воздушным потоком с помощью жалюзи, имеющих несколько фиксированных положений и плавное качание, обеспечивающее равномерное распределение воздушного потока.

**Ионизация/Приток свежего воздуха**

**TEMP**  
Кнопка переключения индикации режима температуры (имеется не во всех моделях)

**CLOCK**  
Нажмите кнопку для установки времени часов, на дисплее начнет мигать знак "⌚". В момент мигания знака необходимо начать установку значения времени кнопками "+" и "-". Если нажать и удерживать кнопку более 2-х секунд, то значение времени будет изменяться каждые 0,5 сек. на 1 значение. После установки нажмите кнопку CLOCK повторно для подтверждения. Знак индикации перестанет мигать.

**TURBO**  
Нажатием кнопки включается режим TURBO. При этом в режиме COOL или HEAT вентилятор начинает вращаться с повышенной скоростью относительно имеющихся режимов скоростей. При изменении режима скорости вентилятора режим TURBO автоматически выключается.

**+** **-**  
Нажатием кнопку "+" "-" увеличивается или уменьшается соответственно значение задаваемой температуры воздуха внутри помещения. Если нажать и удерживать одну из кнопок в течение 2 сек. то значение температуры быстро меняется.

**FAN (Вентилятор)**  
Нажатием кнопки FAN скорость вентилятора меняется в следующей последовательности: Авто-Низкая-Средняя-Высокая

**I FEEL**  
Нажатием кнопки включается функция I FEEL. При включении данной функции значение заданной температуры окружающего воздуха будет определяться местоположением дистанционного ИК-пульта. Каждые 10 мин. с пульта на внутренний блок посылается сигнал подтверждения. В случае если сигнал не будет работать, кондиционер начинает работать в соответствии с датчиком температуры, установленным во внутреннем блоке (имеется не во всех моделях).

**SLEEP (Сон)**  
Нажатием кнопки включается и выключается функция SLEEP. Включение функции возможно при режиме охлаждения или нагрева.

**TIMER ON**  
Функция включения кондиционера по таймеру. На дисплее пульта активизируется зона индикации таймера и начинает мигать "HOUR ON (OF)". Кнопками "+" "-" устанавливается значение времени таймера. После установки времени таймера, во время мигания зоны индикации таймера необходимо еще раз для подтверждения установки нажать кнопку TIMER ON.

**TIMER OFF**  
При нажатии на кнопку устанавливается функция выключения кондиционера по таймеру. Порядок установки времени и выключения аналогичен режиму TIMER OFF.

**X-FAN**  
Нажатием кнопки X-FAN в режимах COOL (охлаждение) или DRY (осушение) включается или выключается функция самоочистки. В режиме AUTO, FAN и HEAT функция не включается.

**LIGHT**  
При нажатии кнопки включается подсветка панели внутреннего блока. При повторном нажатии подсветка выключается.

# Бытовые системы

## Настенные сплит - системы без инвертора

### Серия Стандарт / Стандарт плюс

Серия Стандарт обладает изящным современным дизайном и довольно широким для данного класса набором функций.

Легкоразборный корпус внутреннего блока упрощает монтаж и обслуживание кондиционера. Горизонтальные и вертикальные жалюзи позволяют регулировать направление воздушного потока во всех направлениях, создавая комфортные условия в любой точке помещения.



**GWH07NA-K3NNB1A**

**GWH09NA-K3NNB1A**

**GWH18NC-K3NNB1A**

**GWH24ND-K3NNB1A**

**GWH12NB-K3NNB1A**



24-часовой таймер



Турбо



Управление воздушным потоком



Верхняя и нижняя подача воздуха



Часы



Защита от обдува холодным воздухом во время выхода кондиционера на рабочий режим при обогреве



Работа в режиме "СОН"



Простое управление



Различные фильтры для очистки воздуха в помещении\*



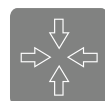
Функция "Авторестарт"



Автономное осушение



Система самодиагностики



Компактный дизайн



Бесшумная работа



Блокировка пульта дистанционного управления



Генератор\* "Cold Plasma\*\*"



Blue Fin\*



Функция быстрого охлаждения и обогрева



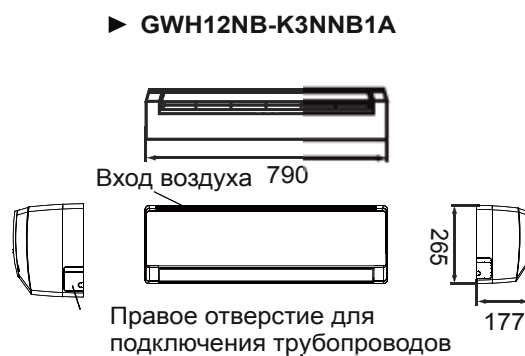
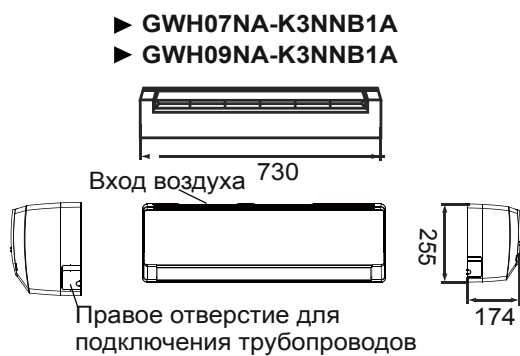
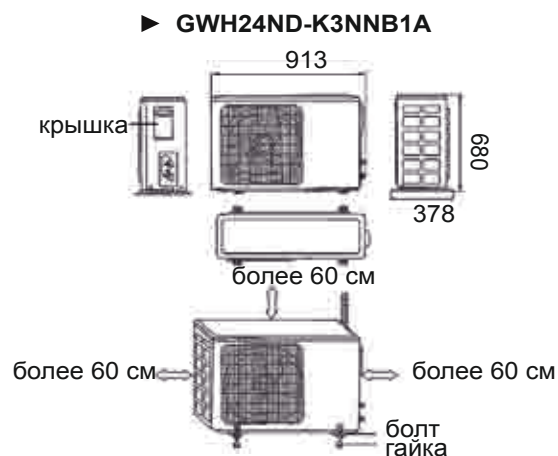
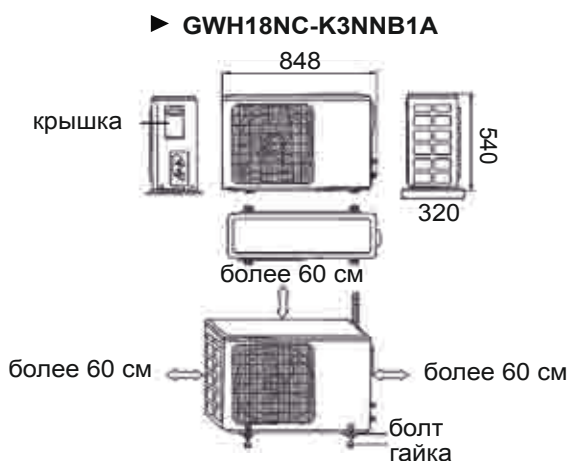
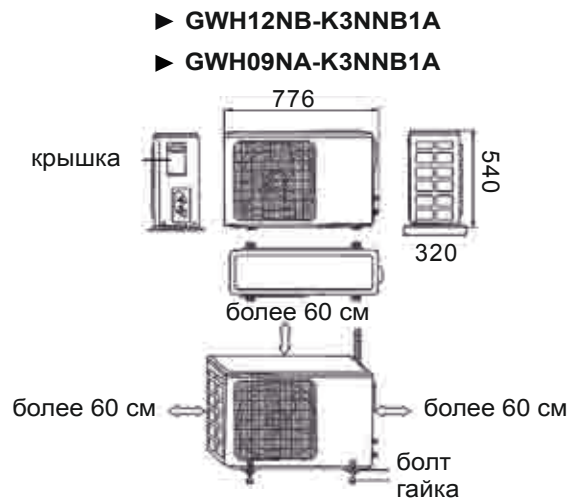
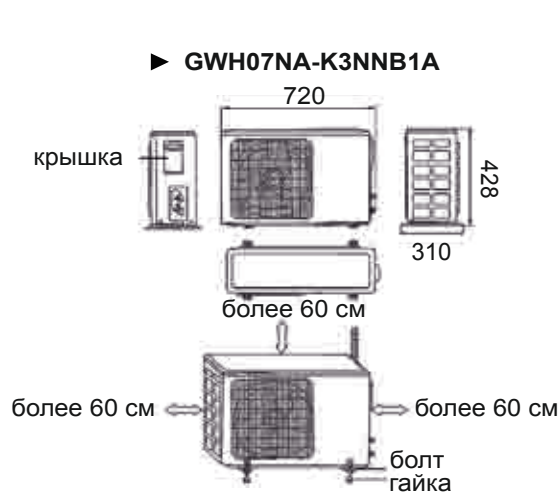
Возможность запуска при низком напряжении в сети

Модель	Напряжение питания	Производительность (Btu/h)	Потребляемая мощность (кВт)	EER/C.O.P (W/W)	Внутренний блок (LxWxH)			Расход воздуха (m/h)	Наружный блок (LxWxH)			
					Размер (mm)	Вес нетто (Kg)	Уровень шума dB(A)		Размер (mm)	Вес нетто (Kg)	Уровень шума dB(A)	
GWH07NA-K3NNB1A	1PH, 220V, 50HZ	Холод	7500	0.69	3.2	730x255x174	8	40/37/35/28	400	720x428x310	23.5	50
		Тепло	8100	0.66	3.61							
GWH09NA-K3NNB1A	1PH, 220V, 50HZ	Холод	9000	0.82	3.21	730x255x174	8	40/37/35/28	400	776x540x320	31	50
		Тепло	9600	0.78	3.61							
GWH12NB-K3NNB1A	240V, 50HZ	Холод	11000	1.00	3.21	790x265x177	9	41/38/35/28	550	776x540x320	31	52
		Тепло	12000	0.97	3.61							
GWH18NC-K3NNB1A	240V, 50HZ	Холод	16000	1.46	3.21	940x298x200	13	46/44/39/30	850	848x540x320	40	55
		Тепло	16700	1.43	3.48							
GWH24ND-K3NNB1A	240V, 50HZ	Холод	21000	1.9	3.24	940x298x200	13	46/44/39/30	850	913x680x378	46	56
		Тепло	22180	1.9	3.42							

\* модели серии Стандарт Плюс дополнительно оснащены плазменной очисткой воздуха.

\* опционально

### Габаритные размеры



# Бытовые системы

## Настенные сплит - системы без инвертора

### Серия Классик



#### Отличительные особенности нового кондиционера серии Классик:

- добротность и практичность, элегантный дизайн и безукоризненная работа.
- компактный и легкий внутренний блок с изящным изгибом силуэта передней панели подходит для любого современного интерьера.
- LED - дисплей на корпусе внутреннего блока позволяет получить подробную и наглядную информацию о параметрах работы кондиционера.
- новая разработка блока питания снижает потребляемую мощность в режиме ожидания до 1Вт и расширяет диапазон питающего напряжения платы управления от 95 до 260 В.



GWH07PA-K3NNA1A



GWH09PA-K3NNA1A



GWH18PD-K3NNA1A



GWH24PD-K3NNA1A

GWH12PB-K3NNA1A



24-часовой таймер



Работа в режиме "СОН"



Верхняя и нижняя подача воздуха



Часы



Защита от обдува холодным воздухом во время выхода кондиционера на рабочий режим при обогреве



Турбо



Управление воздушным потоком



Защита от грибков\* и плесени



Функция "Авторестарт"



Система самодиагностики



Компактный дизайн



Блокировка пульта дистанционного управления



Генератор "Cold Plasma"\*

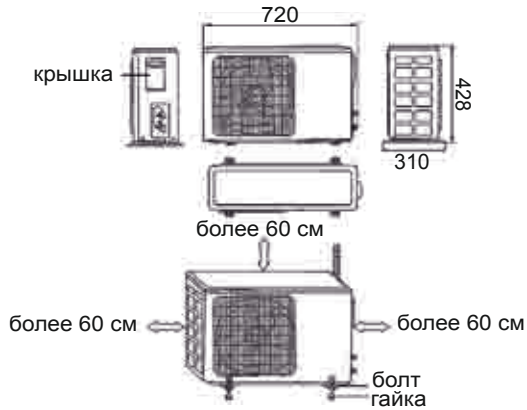
Модель	Напряжение питания	Хладагент	Производительность (Вт/ч)	Потребляемая мощность (кВт)	EER/C.O.P (W/W)	Внутренний блок (LxWxH)			Наружный блок (LxWxH)			
						Размер (mm)	Вес нетто (Kg)	Уровень шума dB(A)	Расход воздуха (m³/h)	Размер (mm)	Вес нетто (Kg)	Уровень шума dB(A)
GWH07PA-K3NNA1A	Холод Тепло	R 410A	7500	0.68	3.2	730x254x184	8	40/37/35/28	400	720x428x310	23.5	50
			8100	0.65	3.61							
GWH09PA-K3NNA1A	Холод Тепло	R 410A	9000	0.82	3.21	730x254x184	8	40/37/35/28	400	776x540x320	31	50
			9600	0.78	3.61							
GWH12PB-K3NNA1A	Холод Тепло	R 410A	11000	1.0	3.21	794x265x188	9	42/38/35/28	550	776x540x320	35	52
			12000	0.97	3.61							
GWH18PD-K3NNA1A	Холод Тепло	R 410A	16000	1.46	3.21	945x298x211	13	46/44/39/30	850	848x540x320	40	55
			16700	1.43	3.48							
GWH24PD-K3NNA1A	Холод Тепло	R 410A	21000	1.9	3.24	945x298x211	13	46/44/39/30	850	913x680x378	46	56
			22180	1.9	3.42							

\* опционально

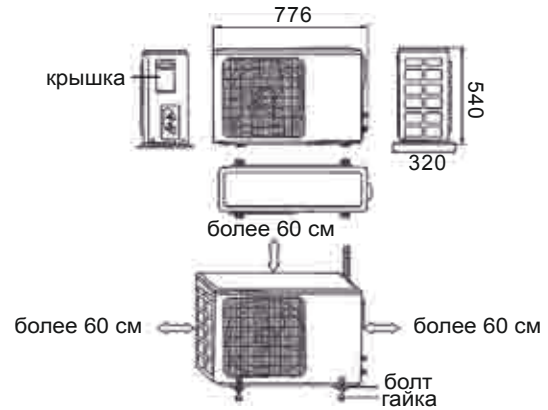
# Бытовые системы

## Настенные сплит-системы без инвертора

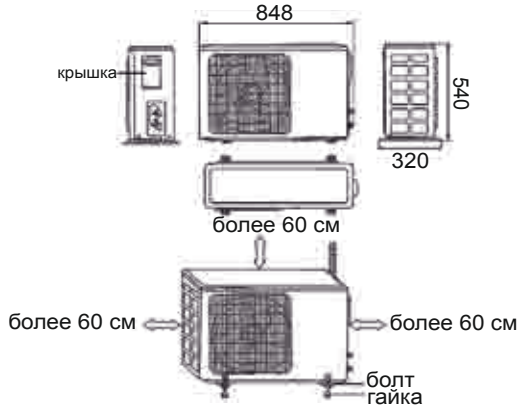
► GWH07PA-K3NNA1A



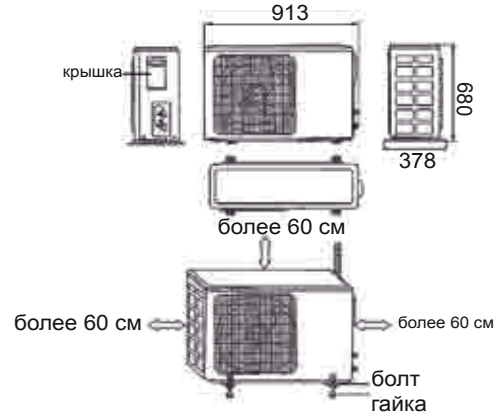
► GWH12PB-K3NNA1A  
► GWH09PA-K3NNA1A



► GWH18PD-K3NNA1A



► GWH24PD-K3NNA1A



► GWH07PA-K3NNA1A  
► GWH09PA-K3NNA1A



► GWH12PB-K3NNA1A



► GWH18PD-K3NNA1A  
► GWH24PD-K3NNA1A





# Бытовые системы

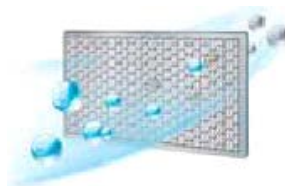
## Настенные сплит-системы без инвертора

### Серия Бизнес

Модель бизнес-класса с ультратонким внутренним блоком. Для глубокой очистки воздуха кондиционеры серии БИЗНЕС комплектуются антибактериальным фильтром, а так же дополнительно оснащены фильтром COLD PLASMA.



**Компактный дизайн.**  
Предоставляет больше возможностей для размещения кондиционера.



**«Серебряный» фильтр.**  
Благодаря ионам серебра воздух всегда будет чистым и здоровым.



GWH09MA-K1NNA3A

GWH12MB-K1NNA3A

GWH18MC-K1NNA3A

GWH24MD-K1NNA3A



24-часовой таймер



Турбо



Управление воздушным потоком



Верхняя и нижняя подача воздуха



Часы



Защита от обдува холодным воздухом во время выхода кондиционера на рабочий режим при обогреве



Бесшумность



Различные фильтры для очистки воздуха в помещении\*



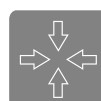
Функция "Авторестарт"



Автономное осушение



Система самодиагностики



Компактный дизайн



Работа в режиме "СОН"



Блокировка пульта дистанционного управления



Защита от грибков и плесени\*



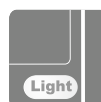
Функция быстрого охлаждения и обогрева



Генератор "Cold Plasma"\*



Возможность запуска при низком напряжении в сети



Легкое управление

Модель	Напряжение питания	Производительность (Btu/h)	Потребляемая мощность (кВт)		Внутренний блок (LxWxH)			Расход воздуха (m <sup>3</sup> /h)	Наружный блок (LxWxH)			
			EER	C.O.P.	Размер (mm)	Вес нетто (Kg)	Уровень шума dB(A)		Размер (mm)	Вес нетто (Kg)	Уровень шума dB(A)	
GWH09MA-K1NNA3A	1PH, 220V, 50HZ	Холод	9000	0.92	2.7	790x265x170	9	40/37/33/26	500	720x430x320	25	50
		Тепло	9800	0.9	2.7							
GWH12MB-K1NNA3A	1PH, 220V, 50HZ	Холод	12000	1.29	2.73	845x275x180	10	41/38/34/26	630	848x540x320	35	51
		Тепло	12800	1.13	3.32							
GWH18MC-K1NNA3A	1PH, 220V, 50HZ	Холод	18000	1.9	2.78	940x298x200	13	47/44/41/29	850	913x680x378	46	56
		Тепло	19500	1.8	2.78							
GWH24MD-K1NNA3A	1PH, 220V, 50HZ	Холод	24000	2.69	2.60	1010x315x219	16	47/43/40/29	950	955x700x424	72	58
		Тепло	25600	2.67	2.81							




\* опционально

# Бытовые системы

## Настенные сплит-системы без инвертора

### Серия Бизнес мульти-сплит



-  GWH18(09X2)MA-K1NNA3A
-  GWH21(09+12)MB-K1NNA3A
-  GWH24(12X2)MB-K1NNA3A



24-часовой таймер



Турбо



Управление воздушным потоком



Верхняя и нижняя подача воздуха



Часы



Защита от обдува холодным воздухом во время выхода кондиционера на рабочий режим при обогреве



Работа в режиме "СОН"



Различные фильтры для очистки воздуха в помещении\*



Функция "Авторестарт"



Автономное осушение



Система самодиагностики



Бесшумность



Блокировка пульта дистанционного управления



Генератор "Cold Plasma"\*



Защита от грибков и плесени



Функция быстрого охлаждения и обогрева



Компактный дизайн



Возможность запуска при низком напряжении в сети



Легкое управление

Модель		Напряжение питания	Производительность (Вт/ч)	Потребляемая мощность (кВт)	EER/C.O.P (W/W)	Внутренний блок (LxWxH)			Расход** воздуха (м³/ч)	Наружный блок (LxWxH)						
						Размер (мм)	Вес нетто (Kg)	Уровень шума dB(A)		Размер (мм)	Вес нетто (Kg)	Уровень шума dB(A)				
GWH18(09X2)MA-K1NNA3A	Холод	1PH, 220 - 240V, 50HZ	9000	1.85	2.85	790x265x170	9	37/30/26	500	1018x700x412	60	56				
	Тепло		9800	1.8	3.19											
GWH21(09+12)MB-K1NNA3A	Холод		9000+	2.32	2.65	790x265x170 + 845x270x180	9/12	37+38/30+34/26+29								
	Тепло		9800+	2.1	3.15											
GWH24(12X2)MB-K1NNA3A	Холод		12000	2.65	2.65	845x270x180	10	38/34/29					630	1018x700x412	65	58
	Тепло		12800	2.4	3.13											

\* опционально

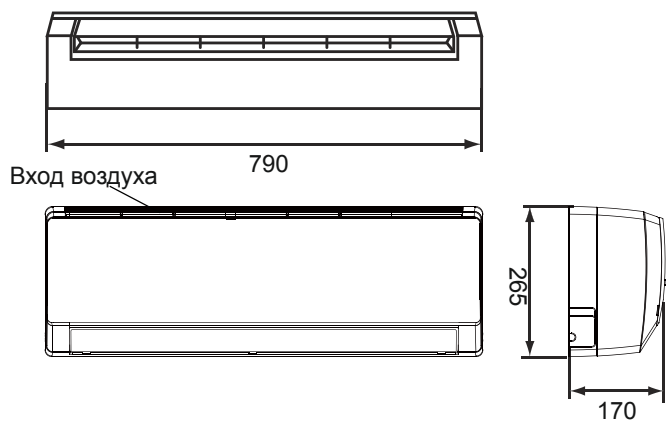
## Габаритные размеры

GWH18(09x2)MA-K1NNA3A

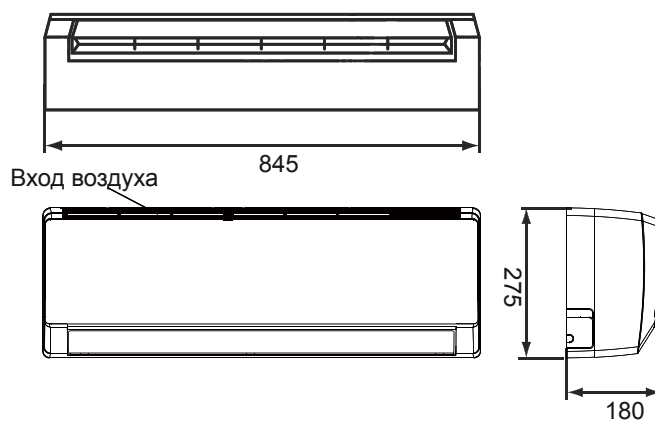
GWH21(09+12)MB-K1NNA3A

GWH24(12x2)MB-K1NNA3A

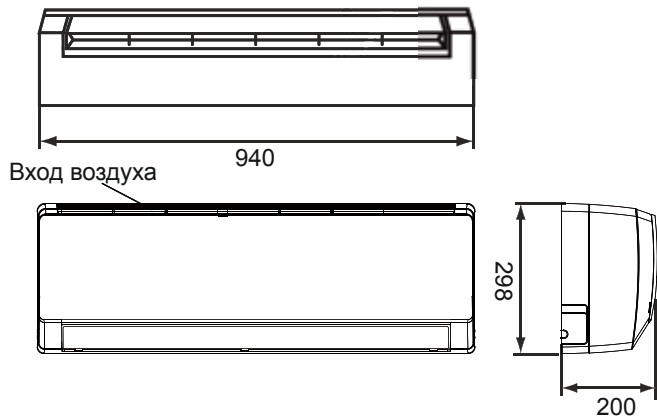
▶ GWH09MA-K1NNA3A



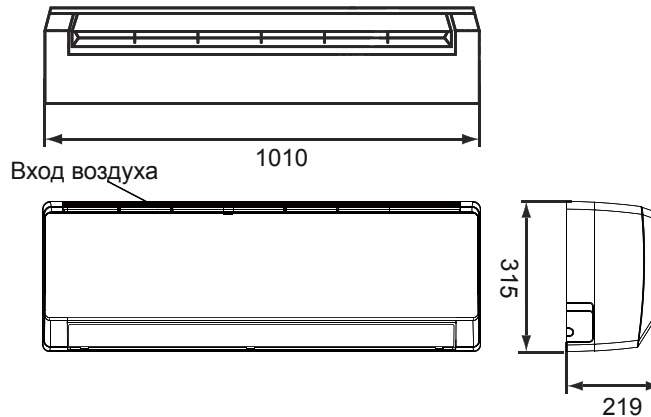
▶ GWH12MB-K1NNA3A



▶ GWH18MC-K1NNA3A

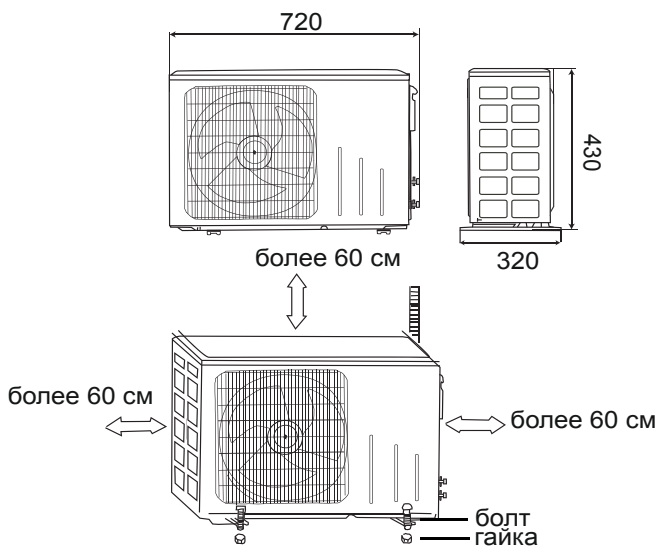


▶ GWH24MD-K1NNA3A

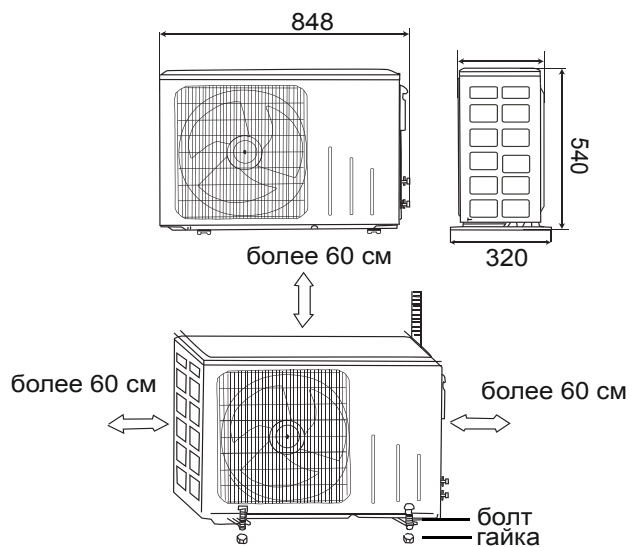


### Габаритные размеры

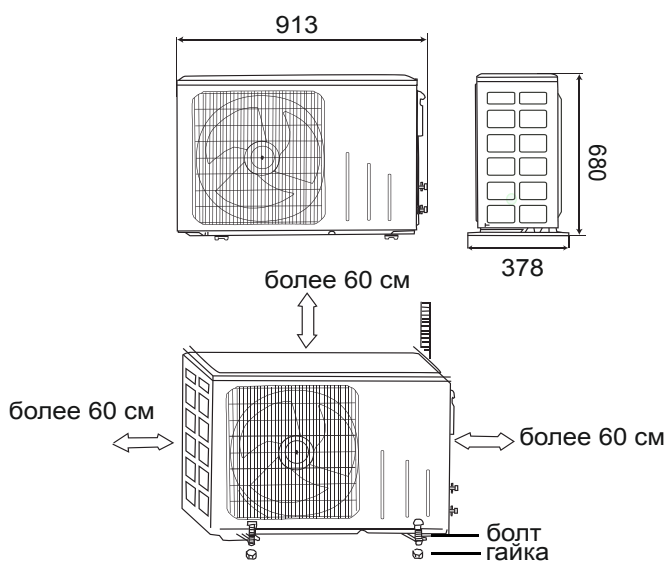
► GWH09MA-K1NNA3A



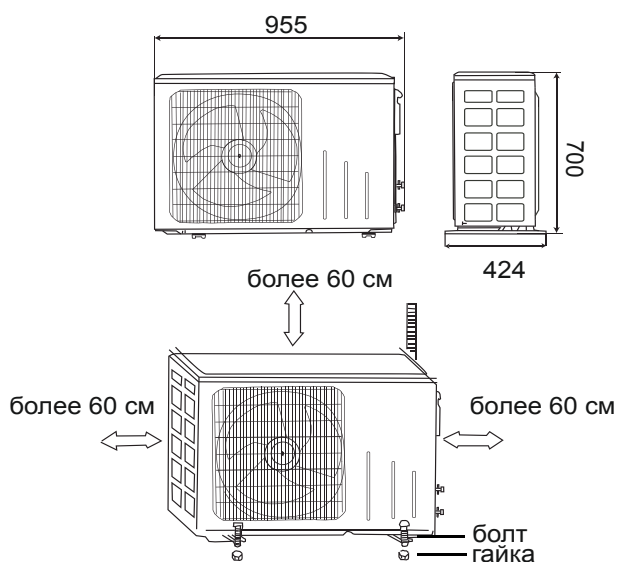
► GWH12MB-K1NNA3A



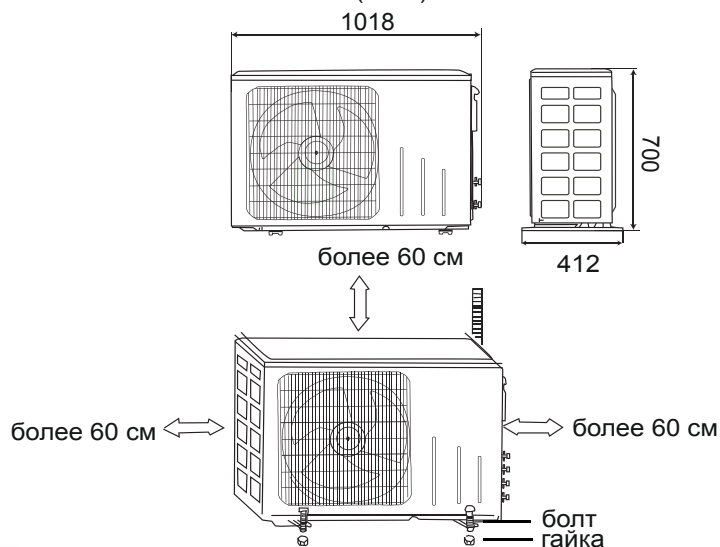
► GWH18MC-K1NNA3A



► GWH24MD-K1NNA3A



- GWH18(09x2)MA-K1NNA3A
- GWH21(09+12)MB-K1NNA3A
- GWH24(12x2)MB-K1NNA3A



# Бытовые системы

## Настенные сплит-системы без инвертора

### Серия Делюкс



GWHN09JANK1A1A

GWHN12JBNK1A1A



GWHN18JCNK1A1A

GWHN24JDNK1A1A



Функция "Авторестарт"



Электростатический фильтр



Защита компрессора



24-часовой таймер



Защита от обмерзания наружного блока



Работа в режиме "СОН"



Автономное осушение



Защита от обдува холодным воздухом во время выхода кондиционера на рабочий режим при обогреве



Цветной дисплей

Модель	Напряжение питания	Производительность (Вт/ч)	Номинальная потребляемая мощность (Вт)	EER/C.O.P (W/W)	Количество конденсата (л/ч)	Внутренний блок (WxHxD)				Наружный блок (LxWxH)		
						Холод	Тепло	Холод	Тепло	Холод	Тепло	Холод
GWHN09JANK1A1A	1PH, 220V, 50HZ	9000	875	2.8	1,0	815x168x267	10	23	450	776x540x320	35	52
		9500	915	2.8								
GWHN12JBNK1A1A	1PH, 220V, 50HZ	12000	1160	2.8	1,5	872x178x283	11	25	500	776x540x320	35	53
		12780	1230	2.8								
GWHN18JCNK1A1A	1PH, 220V, 50HZ	18000	1800	2.8	2,0	960x198x300	13	29	780	913x680x378	52	55
		19500	1900	2.8								
GWHN24JDNK1A1A	1PH, 220V, 50HZ	22000	2140	3.0	3,0	1090x331x210	17,5	33	1000	1018x700x412	62	56
		23200	2150	3.2								

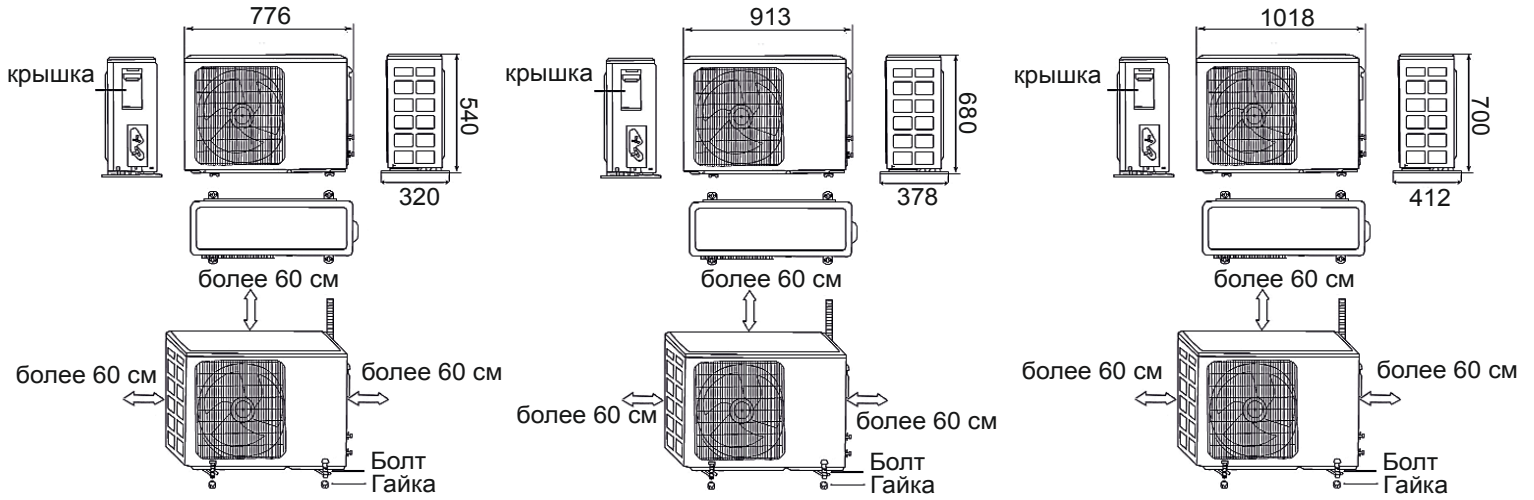
### Габаритные размеры

► GWHN12JBNK1A1A

► GWHN09JANK1A1A

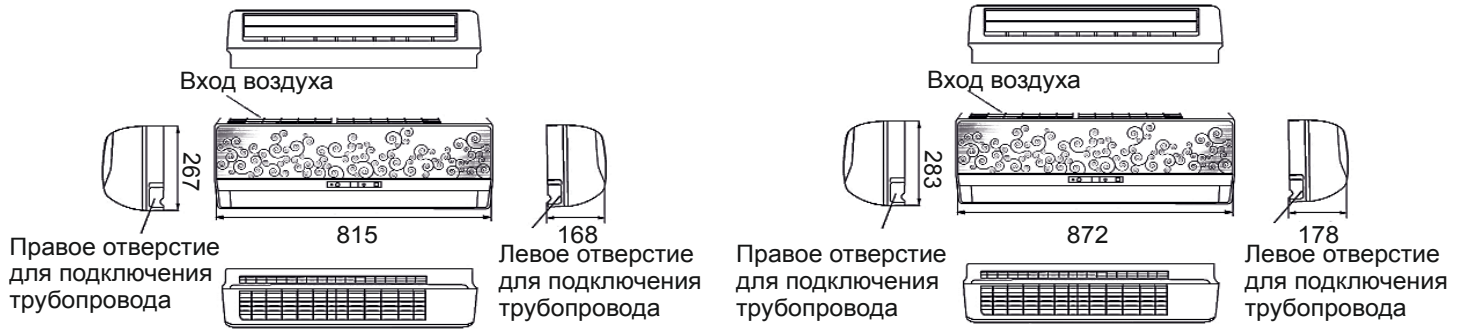
► GWHN18JCNK1A1A

► GWHN24JDNK1A1A



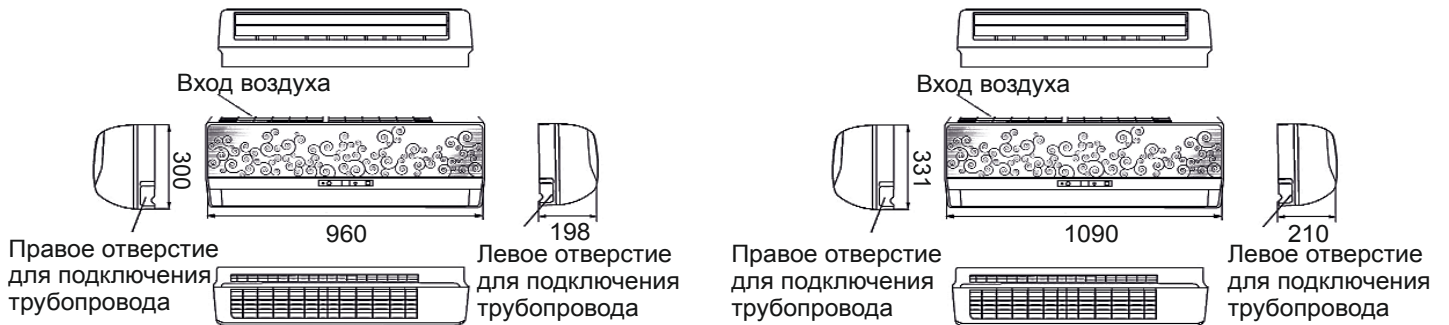
► GWHN09JANK1A1A

► GWHN12JBNK1A1A



► GWHN18JCNK1A1A

► GWHN24JDNK1A1A



# Бытовые системы

## Настенные сплит-системы без инвертора повышенной мощности

### Серия Knight

Настоящими «рыцарями комфорта» называют модели кондиционеров серии Knight, отличительной чертой которых стали высокая мощность и изысканный дизайн.

Модели Knight славятся оригинальностью «начинки», экономичностью, безопасностью и безукоризненностью внешнего вида.

Модели Knight обладают трехступенчатой системой очистки воздуха, которая позволяет отлавливать частицы величиной до сотой доли микрона и устранять любые неприятные запахи.



**GWHN24FANK1A1A**

**GWHN28FANK1A1A**



24-часовой таймер



Работа в режиме "COH"



Управление воздушным потоком



Верхняя и нижняя подача воздуха



Часы\*



Защита от обдува холодным воздухом во время выхода кондиционера на рабочий режим при обогреве



Различные фильтры для очистки воздуха в помещении



Функция "Авторестарт"



Автономное осушение



Широкий воздушный поток



Генератор "Cold Plasma"



Блокировка пульта дистанционного управления



Защита от грибков и плесени\*



Функция быстрого охлаждения и обогрева\*



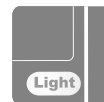
Система самодиагностики



Возможность запуска при низком напряжении в сети



Защита от обмерзания наружного блока



Легкий контроль



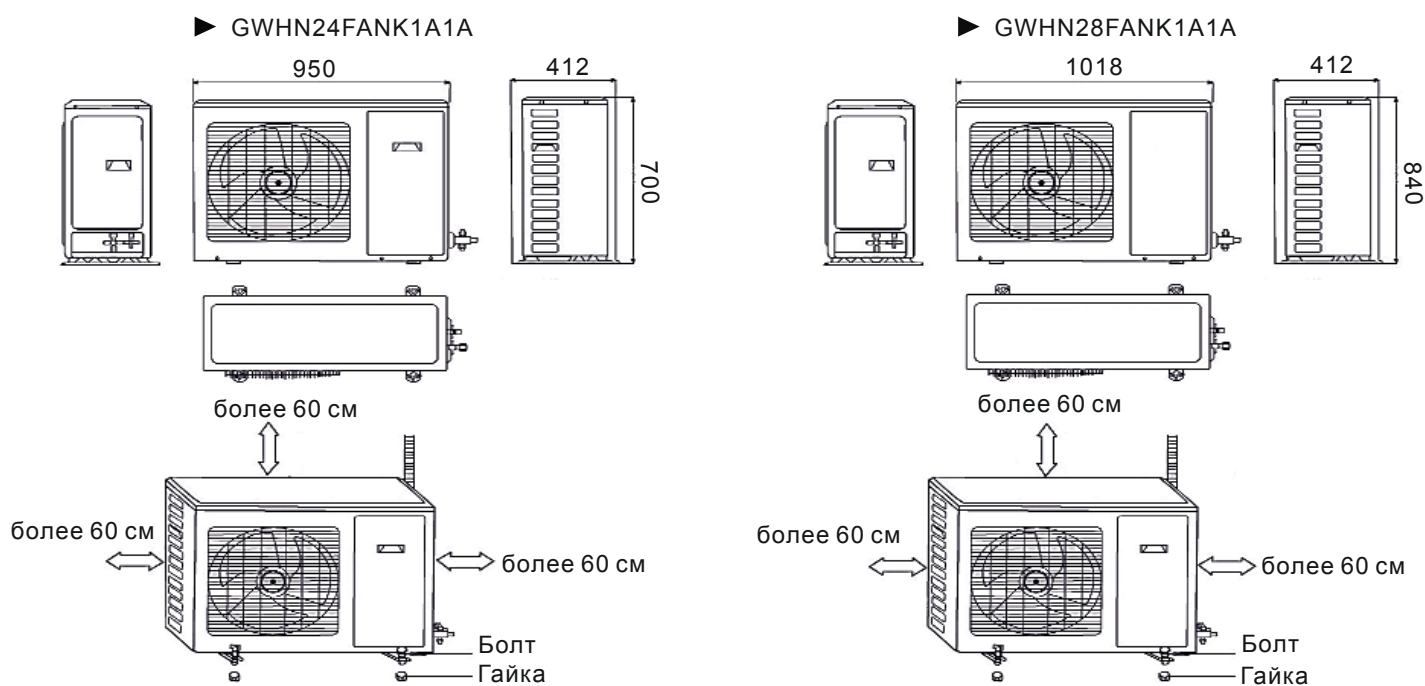
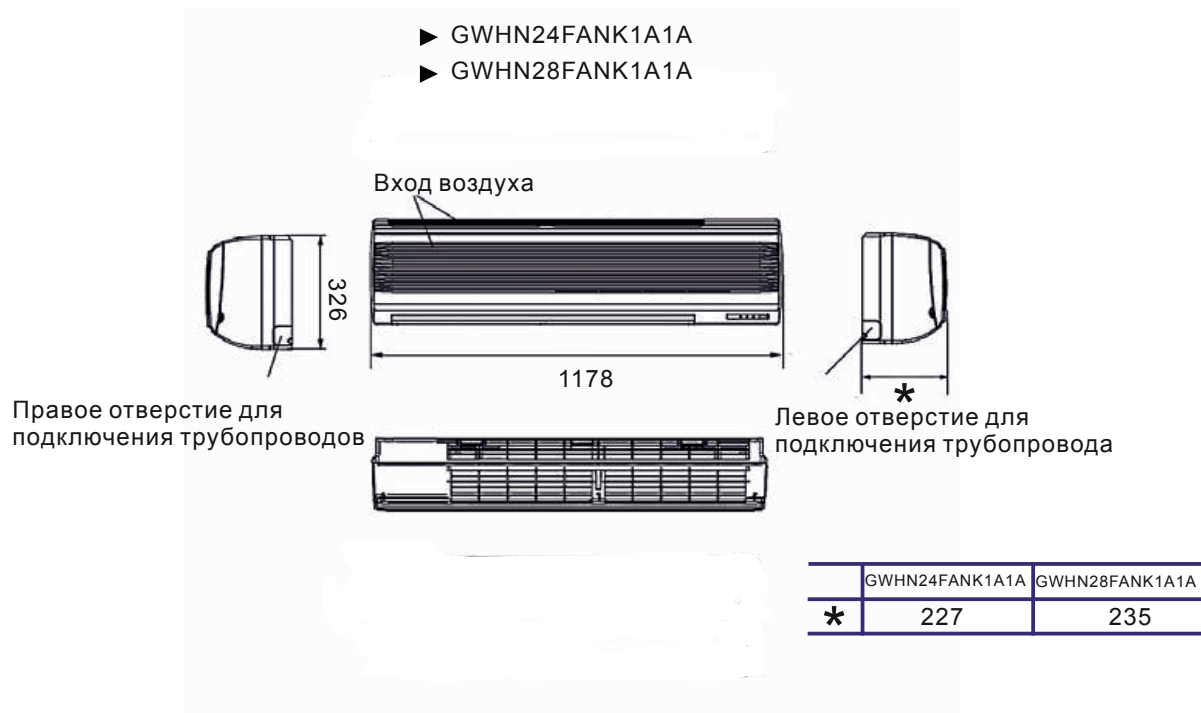
Вентилятор

Модель		Напряжение питания	Производительность (Btu/h)	Потребляемая мощность (W)	EER/C.O.P (W/W)	Количество конденсата (л/ч)	Внутренний блок (LxWxH)			Расход воздуха (м <sup>3</sup> /ч)	Наружный блок (WxHxD)			
							Размер (mm)	Вес нетто (Kg)	Уровень шума дБ(A)		Размер (mm)	Вес нетто (Kg)	Уровень шума дБ(A)	
GWHN24FANK1A1A	Холод	1PH, 220	24000	2600	2.71	3	1178x326x227	17.5	49/47/45	1100	950x700x412	65	58	
	Тепло		25200	2400	3.06									
GWHN28FANK1A1A	Холод	240V, 50HZ	27300	3200	2.50		1178x326x235	17.5	50/47/45		1200	1018x840x412	86	60
	Тепло		30000	3100	2.84									

# Бытовые системы

Настенные сплит-системы без инвертора повышенной мощности

## Габаритные размеры





# Бытовые системы

## Настенные сплит-системы с инвертором

### Серия Change

Кондиционеры GREE серии Change - один из лидеров по энергоэффективности.

В модели установлен DC-инверторный компрессор нового поколения, работающий на фреоне R410A.

Это позволяет снизить потребление электроэнергии на 30-40% по сравнению с традиционными моделями.



#### Высокая энергоэффективность.

При достижении заданной температуры компрессор снижает частоту вращения до минимума. Поддержание нужной температуры требует меньшего энергопотребления.

GWH09KF-K3DNA5A



#### Бесшумная работа.

Этот кондиционер не потревожит Ваш сон, при работе на малых оборотах его практически не слышно.

GWH12KF-K3DNA5A

GWH18KG-K3DNA5A



#### Точное поддержание температуры.

Электронный импульсный клапан изменяет тепло-или холодопроизводительность системы с высокой точностью, обеспечивая прецизионный контроль температуры.

GWH24KG-K3DNA5A



Вентилятор



Широкий воздушный поток



Функция "Авторестарт"



Защита от обмерзания наружного блока



24-часовой таймер



Защита от обдува холодным воздухом во время выхода кондиционера на рабочий режим при обогреве



Электростатический фильтр



Golden Fin\*



функция "I FEEL"\*



Генератор "Cold Plasma\*\*"



Работа в режиме "COH"



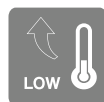
Автономное осушение



Цветной дисплей



Защита компрессора



Запуск при низких температурах наружного воздуха

Модель		Напряжение питания	Производительность (Вт/ч)	Потребляемая мощность (кВт)	EER/C.O.P (W/W)	Количество конденсата (л/ч)	Внутренний блок (LxWxH)			Расход воздуха (м <sup>3</sup> /ч)	Наружный блок (LxWxH)		
							Размер (мм)	Вес нетто (Kg)	Уровень шума dB(A)		Размер (мм)	Вес нетто (Kg)	Уровень шума dB(A)
GWH09KF-K3DNA5A	Холод	1PH, 220V, 50HZ	9000	0.8	3.3	0.8	770x283x201	8	41/38/30/25	600	710x550x318	28	51
	Тепло		12000	0.95	3.7								
GWH12KF-K3DNA5A	Холод		12000	1.1	3.21	1.5	770x283x201	9	42/39/31/26	680	710x550x318	30	53
	Тепло		13990	1.14	3.61								
GWH18KG-K3DNA5A	Холод		18000	1.6	3.31	2.5	865x305x215	12	45/40/37/28	800	955x700x396	52	54
	Тепло		20000	1.58	3.61								
GWH24KG-K3DNA5A	Холод		22000	1.99	3.25	3	1008x319x221	15	46/42/37/28	950	955x700x396	55	54
	Тепло		23000	1.93	3.62								

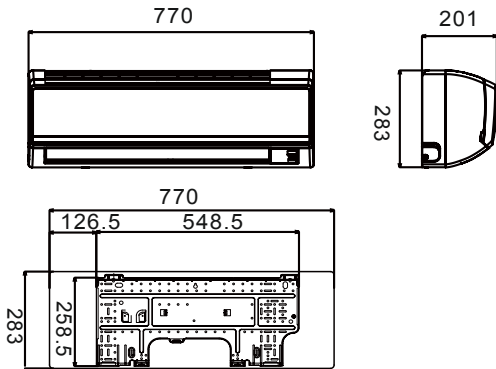
\* опционально

# Бытовые системы

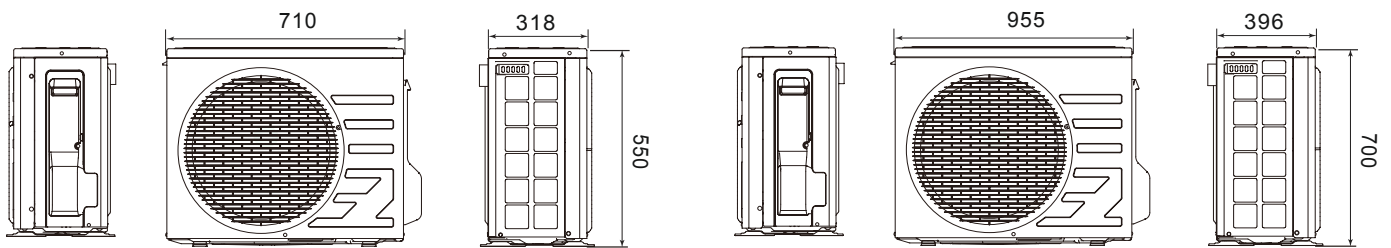
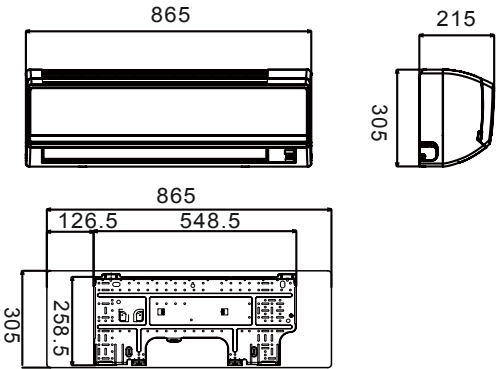
## Настенные сплит-системы с инвертором

### Габаритные размеры

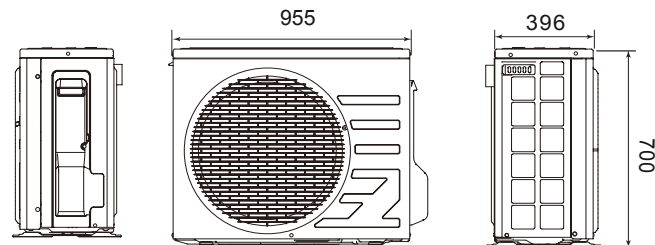
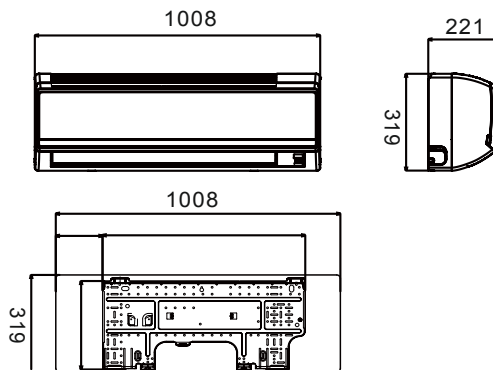
- ▶ GWH09KF-K3DNA5A
- ▶ GWH12KF-K3DNA5A



- ▶ GWH18KG-K3DNA5A



- ▶ GWH24KG-K3DNA5A



### Серия U-COOL



#### Кондиционер GREE U-Cool - модель 2011 года.

В изготовлении данной модели используется принципиально новая технология «G10». Она позволяет компрессору стабильно работать даже на ультранизкой частоте вращения - 1Гц, тем самым увеличивается точность поддержания заданной температуры и уменьшается энергопотребление кондиционера.

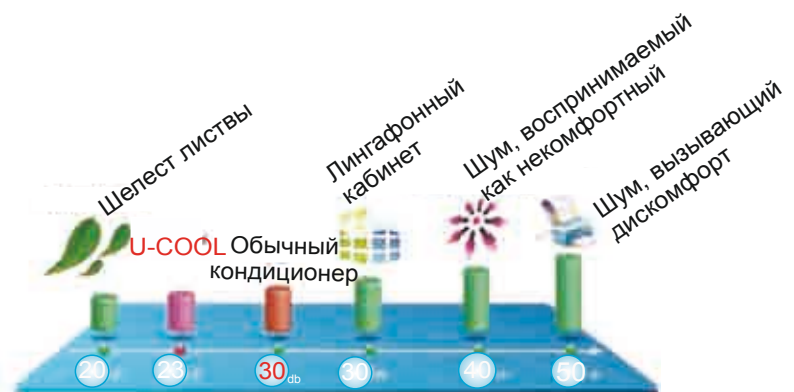
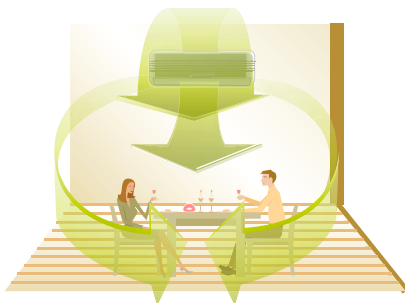
Коэффициент энергоэффективности EER=4.01, (для модели 2,5 кВт.), что значительно превышает требования для класса «А» (от 3.2).

Инверторный компрессор G10 способен неограниченное время работать с крайне низкой частотой вращения (1Гц).

Как только температура в помещении достигает заданной величины, компрессор переходит в этот режим работы.



#### Трехмерный поток воздуха



# Бытовые системы





24-часовой таймер



Турбо



Генератор "Cold Plasma"



Функция быстрого охлаждения и обогрева



Управление воздушным потоком



Верхняя и нижняя подача воздуха



Бесшумность



Легкий контроль



Часы



Различные фильтры для очистки воздуха в помещении\*



Blue Fin\*



Функция "I FEEL"



Функция "Авторестарт"



Система самодиагностики



Защита от грибков и плесени



Защита от обдува холодным воздухом во время выхода кондиционера на рабочий режим при обогреве



Возможность запуска при низком напряжении в сети



Работа в режиме "COH"



Блокировка пульта дистанционного управления

Модель			GWH09UB-K3DNA1A	GWH12UB-K3DNA1A	GWH18UC-K3DNA1A
Функции			тепло/холод	тепло/холод	тепло/холод
Производительность	Холод	Btu/h	9000	12000	18000
	Тепло	Btu/h	9800	13500	19800
EER/C.O.P		W/W	4.01/4.11	3.61/3.61	3.41/3.41
Напряжение питания		Ph,V,Hz	1Ph, 220-240V, 50Hz	1Ph, 220-240V, 50Hz	1Ph, 220-240V, 50Hz
Потребляемая мощность	Холод	w	645 (200-1200)	970 (360-1300)	1540 (300-2400)
	Тепло	w	625 (160-1250)	1055 (340-1360)	1520 (270-2450)
Номинальный ток	Холод	A	3.3	4.6	6.8
	Тепло	A	5.7	6.7	6.7
Расход воздуха		m/h	550	550	850
			Внутренний блок		
Уровень шума		dB(A) (SH/H/HM/ M/LM/L/SL)	38/34/32/29/27/25/22	39/36/34/31/28/25/23	46/41/38/35/33/31/29
Вес	WxHxD	mm	896x320x159	896x320x159	998x340x178
Габариты		kg	11.5	11.5	13
			Наружный блок		
Уровень шума		dB(A)	50	52	54
Диаметр труб	газ	mm	Ф12	Ф12	Ф12
	жидкость	mm	Ф6	Ф6	Ф6
Габариты		WxHxD	776x540x320	848x540x320	955x700x424
Вес		kg	29	40	53

\* в зависимости от комплектации

### Серия Free Match



14.0/18.0kBtu/h



24.0kBtu/h



28.0kBtu/h



36.0kBtu/h



42.0kBtu/h



Особенности серии Free Match:

- наружный блок оснащен DC-inverter компрессором;
- модели данной серии работают на озонобезопасном фреоне R410;
- возможность подключения к наружным блокам от 2-х до 5-ти внутренних блоков;
- низкий уровень шума и вибраций;
- охлаждение при низкой температуре наружного воздуха;
- различная комбинация внутренних блоков (настенный, канальный, кассетный или напольно-потолочный тип);
- высокая энергоэффективность.

Температурный режим измерения параметров				
Режим работы	Наружный блок		Внутренний блок	
	Сухой термометр (C)	Влажный термометр(C)	Сухой термометр (C)	Влажный термометр(C)
Холод	35	24	27	19
Тепло	7	6	20	15

Режим работы	Диапазон наружных температур °C	
	Холод	-5~48
	Тепло	-15~27

# Бытовые системы

## Мульти сплит-системы с инвертором

### Комбинации подключения внутренних блоков

Наружный блок	один блок			два блока					
	GWHD(14)NK3BO	9	12	-	7+7	7+9	7+12	9+9	9+12

Наружный блок	один блок			два блока					
	GWHD(18)NK3DO	9	12	18	7+7	7+9	7+12	9+9	9+12

Наружный блок	один блок			два блока							
	GWHD(24)NK3DO	9	12	18	7+7	7+9	7+12	7+18	9+9	9+18	12+12

GWHD(24)NK3EO	один блок		два блока		три блока		
	-	7+7	12+12	7+7+7	7+12+12	9+12+18	-
	-	7+9	12+18	7+7+9	7+12+18	9+18+18	-
	-	7+12	18+18	7+7+12	7+18+18	12+12+12	-
	-	7+18	-	7+7+18	9+9+9	12+12+18	-
	-	9+9	-	7+9+9	9+9+12	12+18+18	-
	-	9+12	-	7+9+12	9+9+18	-	-

Наружный блок	GWHD(28)NK3BO	один блок		два блока		три блока		четыре блока			
		-	7+7	12+12	7+7+7	7+18+18	12+18+18	7+7+7+7	7+9+12+12	9+9+12+12	-
		-	7+9	12+18	7+7+9	9+9+9	-	7+7+7+9	7+9+12+18	9+9+12+18	-
		-	7+12	18+18	7+7+12	9+9+12	-	7+7+7+12	7+9+18+18	9+9+18+18	-
		-	7+18	-	7+7+18	9+9+18	-	7+7+7+18	7+12+12+12	9+12+12+12	-
		-	9+9	-	7+9+9	9+12+12	-	7+7+9+9	7+12+12+18	9+12+12+18	-
		-	9+12	-	7+9+12	9+12+18	-	7+7+12+12	7+12+18+18	9+12+18+18	-
		-	9+18	-	7+9+18	9+18+18	-	7+7+12+18	9+9+9+12	12+12+12+12	-

Наружный блок	GWHD(36)NK3AO	один блок		два блока		три блока			четыре блока		
		-	7+7	12+24	7+7+7	7+12+24	9+18+18	7+7+7+7	7+7+12+24	9+9+9+12	-
		-	7+9	18+18	7+7+9	7+18+18	9+18+21	7+7+7+9	7+7+18+18	9+9+9+18	-
		-	7+12	18+21	7+7+12	7+18+21	9+18+24	7+7+7+12	7+9+9+9	9+9+9+21	-
		-	7+18	18+24	7+7+18	7+18+24	9+21+21	7+7+7+18	7+9+9+12	9+9+9+24	-
		-	7+21	21+21	7+7+21	7+21+21	12+12+12	7+7+7+21	7+9+9+18	9+9+12+12	-
		-	7+24	21+24	7+7+24	9+9+9	12+12+18	7+7+7+24	7+9+9+21	9+9+12+18	-
		-	9+9	24+24	7+9+9	9+9+12	12+12+21	7+7+9+9	7+9+9+24	9+9+12+21	-
		-	9+12	-	7+9+12	9+9+18	12+12+24	7+7+9+12	7+9+12+12	9+9+18+18	-
		-	9+18	-	7+9+18	9+9+21	12+18+18	7+7+9+18	7+9+12+18	9+12+12+12	-
		-	9+21	-	7+9+21	9+9+24	12+18+21	7+7+9+21	7+9+12+21	9+12+12+18	-
		-	9+24	-	7+9+24	9+12+12	18+18+18	7+7+9+24	7+9+18+18	9+12+18+18	-

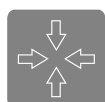
  

Наружный блок	GWHD(42)NK3AO	два блока		три блока		четыре блока			пять блоков			
		7+7	7+7+7	9+9+24	18+21+24	7+7+7+7	7+9+12+12	9+9+12+21	7+7+7+7+7	7+7+9+12+24	9+9+9+9+18	-
		7+9	7+7+9	9+12+12	21+21+21	7+7+7+9	7+9+12+18	9+9+12+24	7+7+7+7+9	7+7+9+18+18	9+9+9+9+21	-
		7+12	7+7+12	9+12+18	-	7+7+7+12	7+9+12+21	9+9+18+18	7+7+7+7+12	7+7+9+18+21	9+9+9+9+24	-
		7+18	7+7+18	9+12+21	-	7+7+7+18	7+9+12+24	9+9+18+21	7+7+7+7+18	7+7+12+12+12	9+9+9+12+12	-
		7+21	7+7+21	9+12+24	-	7+7+7+21	7+9+18+18	9+9+18+24	7+7+7+7+21	7+7+12+12+18	9+9+9+12+18	-
		7+24	7+7+24	9+18+18	-	7+7+7+24	7+9+18+21	9+9+21+21	7+7+7+7+24	7+7+12+12+21	9+9+9+12+21	-
		9+9	7+9+9	9+18+21	-	7+7+9+9	7+9+18+24	9+9+21+24	7+7+7+9+9	7+7+12+18+18	9+9+9+12+24	-
		9+12	7+9+12	9+18+24	-	7+7+9+12	7+9+21+21	9+12+12+12	7+7+7+9+12	7+7+12+18+21	9+9+9+18+18	-
		9+18	7+9+18	9+21+21	-	7+7+9+18	7+9+21+24	9+12+12+18	7+7+7+9+18	7+9+9+9+9	9+9+12+12+12	-
		9+21	7+9+21	9+21+24	-	7+7+9+21	7+12+12+12	9+12+12+21	7+7+7+9+21	7+9+9+9+12	9+9+12+12+18	-
		9+24	7+9+24	9+24+24	-	7+7+9+24	7+12+12+18	9+12+12+24	7+7+7+9+24	7+9+9+9+18	9+9+12+12+21	-
		12+12	7+12+12	12+12+12	-	7+7+12+12	7+12+12+21	9+12+18+18	7+7+7+12+12	7+9+9+9+21	9+12+12+12+12	-
		12+18	7+12+18	12+12+18	-	7+7+12+18	7+12+12+24	9+12+18+21	7+7+7+12+18	7+9+9+9+24	9+12+12+12+18	-
		12+21	7+12+21	12+12+21	-	7+7+12+21	7+12+18+18	9+12+18+24	7+7+7+12+21	7+9+9+12+12	12+12+12+12+12	-
		12+24	7+12+24	12+12+24	-	7+7+12+24	7+12+18+21	9+18+18+18	7+7+7+12+24	7+9+9+12+18	-	-
		18+18	7+18+18	12+18+18	-	7+7+18+18	7+12+18+24	9+21+21+21	7+7+7+18+18	7+9+9+12+21	-	-
		18+21	7+18+21	12+18+21	-	7+7+18+21	7+12+21+21	12+12+12+12	7+7+7+18+21	7+9+9+12+24	-	-
		18+24	7+18+24	12+18+24	-	7+7+18+24	7+18+18+18	12+12+12+18	7+7+9+9+9	7+9+9+18+18	-	-
		21+21	7+21+21	12+21+21	-	7+7+21+21	9+9+9+9	12+12+12+21	7+7+9+9+12	7+9+12+12+12	-	-
21+24	7+21+24	12+21+24	-	7+7+21+24	9+9+9+12	12+12+12+24	7+7+9+9+18	7+9+12+12+18	-	-		
24+24	7+24+24	12+24+24	-	7+9+9+9	9+9+9+18	12+12+18+18	7+7+9+9+21	7+9+12+12+21	-	-		
-	9+9+9	18+18+18	-	7+9+9+12	9+9+9+21	12+12+18+21	7+7+9+9+24	7+12+12+12+12	-	-		
-	9+9+12	18+18+21	-	7+9+9+18	9+9+9+24	-	7+7+9+12+12	7+12+12+12+18	-	-		
-	9+9+18	18+18+24	-	7+9+9+21	9+9+12+12	-	7+7+9+12+18	9+9+9+9+9	-	-		
-	9+9+21	18+21+21	-	7+9+9+24	9+9+12+18	-	7+7+9+12+21	9+9+9+9+12	-	-		

## Мобильные кондиционеры



Golden Fin\*



Компактный дизайн



Блокировка пульта дистанционного управления



Работа в режиме "СОН"



Система самодиагностики

Модель			GPC09AE-K3NNA7A	
Функции			ХОЛОД	
Производительность	холод	Btu/h	9000	
EER/C.O.P		W/W	2,61	
Напряжение питания		Ph-V-Hz	1Ph, 220-240V, 50Hz	
Потребляемая мощность	холод	W	1010	
Расход воздуха		m³/h	420	
Номинальный ток		A	5.8	
Уровень шума		dB(A)(H/M/L)	56/52/50	
Габариты		W×H×D	450X840X400	
Вес		kg	34	

## Осушители воздуха



Функция "Авторестарт"



Различные фильтры для очистки воздуха в помещении



24-часовой таймер

Модель		GDNM12AEBK4A8A		GDNE24AEBK4A8A	
Производительность	(л/день)	12		24	
Потребляемая мощность	W	270		430	
Напряжение питания	Ph-V-Hz	1Ph, 220-240V, 50Hz		1Ph, 220-240V, 50Hz	
Расход воздуха	m³/h	150		175/160/145	
Уровень шума	dB(A)	48		49	
Емкость контейнера	L	3.7		3.7	
Габариты	W×H×D	340x495x260		340x495x260	
Вес	kg	11.5		15	

## Очиститель воздуха

### EU-3

Фильтр грубой очистки. Наличие этого фильтра способствует увеличению срока эксплуатации последующих ступеней очистки.

### Silver ion

Очистка воздуха ионами серебра.

### Carbon PRO

Фильтр содержит активированный уголь, обладающий высокой поглощающей способностью

### HIMOP с технологией Cold Catalyst.

Высокотехнологичный фильтр, сочетающий каталитические и механические процессы очистки. Без остатка удаляет формальдегиды и неприятные запахи.

### HEPA

Классический фильтр. Он улавливает частицы размером от 0,3 мкм.



Модель		GCF300CKNA			
Напряжение питания		1Ph, 220-240V, 50Hz			
Скорость вентилятора		Турбо	Высокая	Низкая	Тихая
Расход воздуха	(m³/h)	300	230	150	75
Потребляемая мощность	(W)	95	85	75	60
Уровень шума	(dB(A))	50	44	36	26
Обслуживаемая площадь (м²)		41			
Габариты (W×D×H)		396x245x576			
Вес (kg)		10			

# Бытовые системы

## Мульти сплит-системы с инвертором

### Серия Free Match

### Наружные блоки



GWHD(14)NK3B0

GWHD(24)NK3E0

GWHD(36)NK3A0

GWHD(18)NK3D0

GWHD(24)NK3D0

GWHD(42)NK3A0

GWHD(28)NK3B0

Модель наружного блока			NEW	GWHD(14)NK3B0	NEW	GWHD(18)NK3D0
Функции			тепло/холод			
Производительность	холод	Btu/h	14000(7000~16000)		17000(7000~21200)	
	тепло	Btu/h	15000(8500~18800)		19000(8500~22700)	
EER/C.O.P			3.57/3.81		3.23/3.63	
Напряжение питания		V-Ph-Hz	220-240V-1Ph-50Hz		220-240V-1Ph-50Hz	
Потребляемая мощность	холод	W	1150(500~2000)		1550(500~2550)	
	тепло	W	1180(580~2150)		1540(580~2700)	
Расход воздуха		m³/h	2600/2300/1600		2600/2300/1600	
Уровень шума		dB(A)	56/53/53		56/53/50	
Диаметр труб	газ	inch	9.52		9.52	
	жидкость	inch	6		6	
Габариты		W×H×D mm	899×596×378		899×596×378	
Вес		kg	43		50	

Модель наружного блока			NEW	GWHD(24)NK3D0	NEW	GWHD(24)NK3E0
Функции			тепло/холод			
Производительность	холод	Btu/h	24000(9200~28000)		24000(7500~34100)	
	тепло	Btu/h	26300(11900~32400)		29000(12300~37500)	
EER/C.O.P		W/W	3.21/3.41		3.21/3.62	
Напряжение питания		V-Ph-Hz	220-240V-1Ph-50Hz		220-240V-1Ph-50Hz	
Потребляемая мощность	холод	W	2180(750~3500)		2200(650~4500)	
	тепло	W	2260(1000~3500)		2350(980~3950)	
Расход воздуха		m³/h	3300/2900/2400		3300/2900/2400	
Уровень шума		dB(A)(H/L)	58/54/52		58/54/52	
Диаметр труб	газ	inch	9.52		9.52	
	жидкость	inch	6		6	
Габариты		W×H×D mm	955×700×396		955×700×396	
Вес		kg	59		59	

Модель наружного блока			NEW	GWHD(28)NK3B0	NEW	GWHD(36)NK3A0	NEW	GWHD(42)NK3D0
Функции			тепло/холод					
Производительность	холод	Btu/h	27296(7500~34100)		33400(10200~34100)		39500(11900~46400)	
	тепло	Btu/h	32000(9600~37500)		37500(15300~40900)		44300(15300~47700)	
EER/C.O.P			3.23/3.63		3.23/3.65		3.23/3.66	
Напряжение питания		V-Ph-Hz	220-240V-1Ph-50Hz		220-240V-1Ph-50Hz		220-240V-1Ph-50Hz	
Потребляемая мощность	холод	W	2480(650~4500)		3030(1300~4600)		3590(1300~4900)	
	тепло	W	2550(980~3950)		3010(1300~4140)		3545(1300~4400)	
Расход воздуха		m³/h	3300/2900/2400		3000		5500	
Уровень шума		dB(A)(H/L)	59/56/53		54		54	
Диаметр труб	газ	inch	9.52		9.52		9.52	
	жидкость	inch	6		6		6	
Габариты		W×H×D mm	955×700×396		950×840×412		1015×1103×440	
Вес		kg	60		73		102	



# Бытовые системы

## Мульти сплит-системы с инвертором

### Серия Free Match

### Внутренние блоки



Модель		Настенный			
		<sup>NEW</sup> GWH(07)MA-K3DNA3B/I	<sup>NEW</sup> GWH(09)MA-K3DNA3B/I	<sup>NEW</sup> GWH(12)MB-K3DNA3B/I	<sup>NEW</sup> GWH(18)MC-K3DNA3B/I
Производительность	Холод Btu/h	7200	8900	11900	18100
	Тепло Btu/h	8900	9600	13000	19800
Расход воздуха	m <sup>3</sup> /h	450	500	630	850
Уровень шума	dB(A)	36/34/31/28	37/34/31/28	38/34/32/30	46/43/40/36
Габариты	W×H×D mm	790×265×170	790×265×170	845×275×180	940×298×200
Вес	kg	9	9	10	13



Модель		Напольно-потолочный		
		<sup>NEW</sup> GEH(09)AA-K3DNA1B/I	<sup>NEW</sup> GEH(12)AA-K3DNA1B/I	<sup>NEW</sup> GEH(18)AA-K3DNA1B/I
Производительность	Холод Btu/h	8900	11900	18100
	Тепло Btu/h	9600	1300	19800
Расход воздуха	m <sup>3</sup> /h	480	550	650
Уровень шума	dB(A)(SH/H/M/L)	40/38/36/33/30/26/24	42/40/38/37/35/32/26	48/46/44/41/37/35/32
Габариты	W×H×D mm	700×600×215	700×600×215	700×600×215
Вес	kg	15	15	15



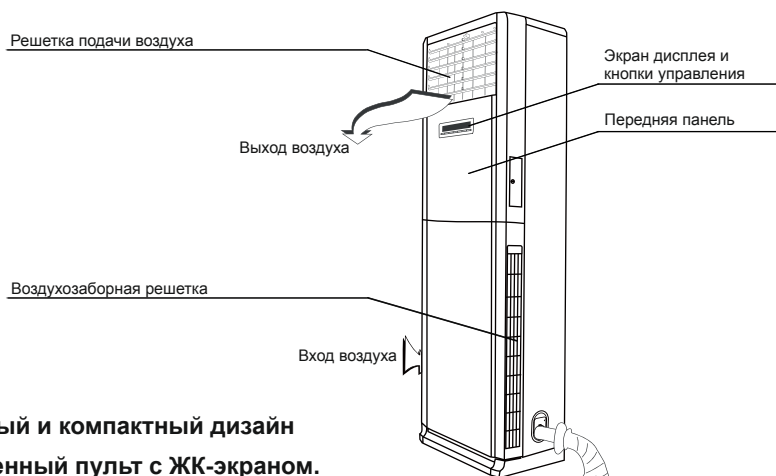
Модель		Канальный		
		<sup>NEW</sup> GFH(09)EA-K3DNA1A/I	<sup>NEW</sup> GFH(12)EA-K3DNA1A/I	<sup>NEW</sup> GFH(18)EA-K3DNA1A/I
Производительность	Холод Btu/h	8530	11942	17060
	Тепло Btu/h	9553	13136	18766
Напряжение питания	V-Ph-Hz	220-240V-1Ph-50Hz		
Потребляемая мощность	W	70	75	80
Расход воздуха	m <sup>3</sup> /h	450	550	700
Уровень шума	dB(A)	37/31	39/32	40
Габариты	W×H×D mm	700×200×615	700×200×615	900×200×615
Вес	kg	22	23	27
Диаметр труб	газ дюйм	3/8	3/8	1/2
	жидкость дюйм	1/4	1/4	1/4



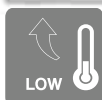
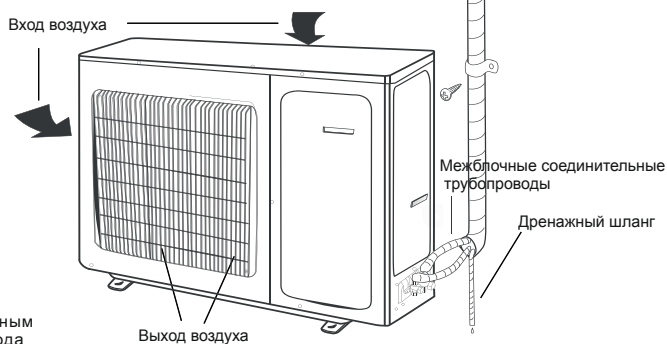
Модель		Кассетный	
		<sup>NEW</sup> GKH(12)BA-K3DNA1A/I	<sup>NEW</sup> GKH(18)BA-K3DNA1A/I
Производительность	Холод Btu/h	11942	17060
	Тепло Btu/h	13136	18766
Напряжение питания	V-Ph-Hz	220-240V-1Ph-50Hz	
Потребляемая мощность	W	70	70
Расход воздуха	m <sup>3</sup> /h	680/600/480	680/600/480
Уровень шума	dB(A)	37/33	37/33
Габариты	W×H×D mm	840×840×190	840×840×190
	Панель W×H×D mm	950×950×60	950×950×60
Вес	блок/панель kg	25/6.5	25/6.5
Диаметр труб	Газ дюйм	3/8	1/2
	Жидкость дюйм	1/4	1/4

# Полупромышленные кондиционеры

## Колонные кондиционеры



Изящный и компактный дизайн  
Встроенный пульт с ЖК-экраном.  
Удобный и быстрый монтаж.



Запуск при низких температурах наружного воздуха



Защита от обмерзания наружного блока



Защита от обдува холодным воздухом во время выхода кондиционера на рабочий режим при обогреве\*



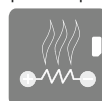
Звуковое оповещение



24-часовой таймер



Функция "Авторестарт"



Дополнительный обогрев\*



Работа в режиме "СОН"



Автономное осушение



Система самодиагностики



Широкий воздушный поток



Возможность запуска при низком напряжении в сети

Модель		GVA24AG-K3NNA5A	GVA36AH-M3NNA5A	GVA48AH-M3NNA5A	GVA60AH-M3NNA5A
Функции		Холод/Тепло	Холод/Тепло	Холод/Тепло	Холод/Тепло
Производительность	Холод	Btu/h 24000	37500	42000	53000
	Тепло	Btu/h 27000	39600	42000(50500)**	65000(73500)**
EER/C.O.P		W/W 2.9/3.32	2.81/3.01	2.61/2.90	2.51/2.91
Напряжение питания		1Ph, 220-240V, 50Hz		3Ph, 380-415V, 50Hz	
Потребляемая мощность	Холод	W 2430	3920	4720	6190
	Тепло	W 2350	4220	5050(7550)**	6530(9030)**
Номинальный ток	Холод	A 14.13	9.86	10.9	13.2
	Тепло	A 14.13	9.86	14.1(17.9)**	16.6(20.4)**
Внутренний блок					
Расход воздуха		m³/h 1100	1700	1800	2000
Уровень шума		dB(A)(SH/N/ML)			
Габариты		WxHxD mm 500x1757x300	518x1870x395	581x1870x395	581x1870x395
Вес		kg 40	60	60	63
Наружный блок					
Уровень шума		dB(A) 55	59	59	59
Диаметр труб	газ	mm 16	19	19	19
	жидкость	mm 9.52	12	12	12
Габариты		WxHxD mm 1018x840x412	1032x1250x412	1032x1250x412	1032x1250x412
Вес		kg 69	105	105	117

\* опционально



# Полупромышленные кондиционеры

## Сплит - системы U-Match



9/12/18k Btu/h



24k Btu/h



30k Btu/h



36k Btu/h

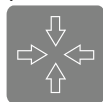


42/48/60k Btu/h



### Особенности серии U-Match:

- универсальные наружные блоки. К одному и тому же наружному блоку сплит-системы можно подключить внутренний блок любого типа соответствующей производительности;
- имеют протяженность межблочной фреоновой трассы до 50 метров, при этом перепад по высоте может достигать 30 метров;
- в стандартной комплектации наружный блок имеет встроенный регулятор давления конденсации. Это позволяет эксплуатировать кондиционеры U-Match в режиме охлаждения при температуре наружного воздуха до -7 °C;
- компактные габаритные размеры блоков кассетного и канального типов позволяют легко размещать их в условиях ограниченного межпотолочного пространства;
- управление кондиционерами серии U-Match осуществляется при помощи проводного пульта управления или беспроводного ИК пульта.



Компактный дизайн



Простая установка



Бесшумность



Фильтр с повышенным сроком эксплуатации

### Температурный режим измерения параметров

Режим работы	Наружный блок		Внутренний блок	
	Сухой термометр (°C)	Влажный термометр(°C)	Сухой термометр (°C)	Влажный термометр(°C)
Холод	35	24	27	19
Тепло	7	6	20	15

Диапазон температур наружного воздуха	Холод	Низкотемпературная версия (°C)	-7~43
		Стандартная версия (°C)	18~43
	Тепло	(°C)	-7~24

# Полупромышленные кондиционеры

## Серия U-match Кассетные блоки



12k Btu/h~18k Btu/h



24k Btu/h~48k Btu/h

Модель	Внутренний блок		GKH12K3BI	GKH18K3BI	GKH24K3BI	GKH30K3BI	
	Наружный блок		GUHN12NK3AO	GUHN18NK3AO	GUHN24NK3AO	GUHN30NK3AO	
Производительность	Холод	W	3500	5000	6800	8300	
		Btu/h	11900	17000	23200	28300	
	Тепло	W	3600	5400	7500	8800	
		Btu/h	12300	18400	25600	30000	
Напряжение питания	V-Ph-Hz		220-240V-1Ph-50Hz	220-240V-1Ph-50Hz	220-240V-1Ph-50Hz	220-240V-1Ph-50Hz	
Потребляемая мощность	Холод	W	1170	2000	2620	2900	
	Тепло	W	1100	1900	2500	3150	
EER		W/W	2.99	2.5	2.6	2.86	
C.O.P		W/W	3.27	2.84	3.0	2.79	
Расход воздуха		m <sup>3</sup> /h	550/490/420	550/490/420	1180/1080/1000	1400/1270/1170	
Внутренний блок	Уровень шума		dB(A)	47/45/43	47/45/43	47/45/43	51/49/48
	Габариты	WxDxH	mm	600x600x230	600x600x230	840x840x240	840x840x240
	Габариты (панель)	WxDxH	mm	650x650x50	650x650x50	950x950x60	950x950x60
	Вес		kg	20	20	27	27
Наружный блок	Уровень шума		dB(A)	56	56	59	59
	Габариты	WxDxH	mm	820x320x540	820x320x540	1018x412x695	980x427x790
	Вес		kg	32	40	59	70
	Диаметр соединения	Жидкость	дюйм	1/4	1/4	3/8	3/8
	Газ	дюйм	1/2	1/2	5/8	5/8	
Мах. длина магистрали		m	20	20	30	30	
Мах. перепад высот		m	15	15	15	15	

Модель	Внутренний блок		GKH36K3BI	GKH42K3BI	GKH48K3BI		
	Наружный блок		GUHN36NM3AO**	GUHN42NM3AO**	GUHN48NM3AO**		
Производительность	Холод	W	10000	12000	14000		
		Btu/h	34100	41000	48000		
	Тепло	W	11000	14000	15500		
		Btu/h	37500	48000	52900		
Напряжение питания	V-Ph-Hz		380-415V-3Ph-50Hz**	380-415V-3Ph-50Hz**	380-415V-3Ph-50Hz**		
Потребляемая мощность	Холод	W	3600	4800	5800		
	Тепло	W	3300	5000	6200		
EER		W/W	2.78	2.5	2.41		
C.O.P		W/W	3.33	2.8	2.5		
Расход воздуха		m <sup>3</sup> /h	1660/1570/1500	1660/1570/1500	1660/1570/1500		
Уровень шума		dB(A)	53/51/48	53/51/48	53/51/48		
Внутренний блок	Габариты		WxDxH	mm	840x840x320	840x840x320	840x840x320
	Габариты (панель)		WxDxH	mm	950x950x60	950x950x60	950x950x60
	Вес			kg	32	32	32
	Уровень шума		dB(A)	60	60	63	
Наружный блок	Габариты		WxDxH	mm	1018x412x840	1032x412x1250	1032x412x1250
	Вес			kg	90	112	112
	Диаметр соединения	Жидкость	дюйм	1/2	1/2	1/2	
	Газ	дюйм	3/4	3/4	3/4		
Мах. длина магистрали		m	50	50	50		
Мах. перепад высот		m	30	30	30		

# Полупромышленные кондиционеры

## Серия U-match Канальные блоки



9kBtu/h~18kBtu/h



24kBtu/h~60kBtu/h

Модель	Внутренний блок		Наружный блок		GFH09K3BI	GFH12K3BI	GFH18K3BI	GFH24K3BI
					GUHN09NK3AO**	GUHN12NK3AO**	GUHN18NK3AO**	GUHN24NK3AO**
Производительность	Холод	W			2600	3500	5000	7000
		Btu/h			8900	11900	17000	24000
	Тепло	W			2850	3600	5700	8000
		Btu/h			9700	12300	19400	27300
Напряжение питания	V-Ph-Hz				220-240V-1Ph-50Hz			
Потребляемая мощность	Холод	W			1000	1200	2100	2660
	Тепло	W			970	1100	1800	2510
EER	W/W				2.60	2.92	2.38	2.63
C.O.P	W/W				2.94	3.27	3.17	3.19
Расход воздуха	m <sup>3</sup> /h				550/470/400	600/540/490	840/750/680	1600/1400/1200
Давление	Pa				25	25	40	80
Внутренний блок	Уровень шума		dB(A)		37/36/34	40/38/36	42/40/38	47/44/42
	Габариты				913×680×220	913×680×220	1012×736×266	1270×530×268
	Вес		kg		24	25	34	37
Наружный блок	Уровень шума		dB(A)		55	56	56	59
	Габариты		W×D×H mm		820×320×540	820×320×540	820×320×540	1018×412×695
	Вес		kg		32	32	40	59
Диаметр соединения	Жидкость		дюйм		1/4	1/4	1/4	3/8
	Газ		дюйм		3/8	1/2	1/2	5/8
Мах. длина магистрали	m				20	20	20	30
Мах. перепад высот	m				15	15	15	15

Модель	Внутренний блок		Наружный блок		GFH30K3BI	GFH36K3BI	GFH42K3BI	GFH48K3BI	GFH60K3BI
					GUHN30NK3AO**	GUHN36NM3AO**	GUHN42NM3AO**	GUHN48NM3AO**	GUHN60NM3AO**
Производительность	Холод	W			8300	9800	12000	14000	16000
		Btu/h			28300	33400	41000	48000	54600
	Тепло	W			9100	11000	14000	15500	18500
		Btu/h			31000	37500	48000	52900	63100
Напряжение питания	V-Ph-Hz				380-415V-3Ph-50Hz	380-415V-3Ph-50Hz	380-415V-3Ph-50Hz	380-415V-3Ph-50Hz	380-415V-3Ph-50Hz
Потребляемая мощность	Холод	W			3000	4000	5300	5800	6500
	Тепло	W			3000	3500	4900	5400	5500
EER	W/W				2.77	2.45	2.26	2.41	2.46
C.O.P	W/W				3.03	3.14	2.86	2.87	3.36
Расход воздуха	m <sup>3</sup> /h				1500/1300/1100	2000/1900/1800	2000/1900/1800	2300/2110/1850	2500/2070/1730
Давление	Pa				80	150	150	150	150
Внутренний блок	Уровень шума		dB(A)		47/44/42	50/48/46	50/48/46	53/50/46	53/50/48
	Габариты		W×D×H mm		1270×530×268	1226×775×290	1226×775×290	1226×775×290	1226×815×330
	Вес		kg		37	54	54	57	66
Наружный блок	Уровень шума		dB(A)		59	60	60	63	64
	Габариты		W×D×H mm		980×427×790	1018×412×840	1032×412×1250	1032×412×1250	1032×412×1250
	Вес		kg		70	90	112	112	123
Диаметр соединения	Жидкость		дюйм		3/8	1/2	1/2	1/2	1/2
	Газ		дюйм		5/8	3/4	3/4	3/4	3/4
Мах. длина магистрали	m				30	50	50	50	50
Мах. перепад высот	m				15	30	30	30	30

# Полупромышленные кондиционеры

## Серия U-match Напольно - потолочные блоки



9k Btu/h~18k Btu/h



24/30k Btu/h



36k Btu/h~48k Btu/h

Модель	Внутренний блок		GTH09K3BI	GTH12K3BI	GTH18K3BI	GTH24K3BI		
	Наружный блок		GUHN09NK3AO**	GUHN12NK3AO**	GUHN18NK3AO	GUHN24NK1AO		
Производительность	Холод	W	2600	3500	5000	7000		
		Btu/h	8900	11900	17000	24000		
	Тепло	W	2850	3600	5700	8000		
		Btu/h	9700	12300	19400	27300		
Напряжение питания	V-Ph-Hz		220-240V-1Ph-50Hz	220-240V-1Ph-50Hz	220-240V-1Ph-50Hz	220-240V-1Ph-50Hz		
Потребляемая мощность	Холод	W	1000	1170	2003	2610		
	Тепло	W	1000	1100	2007	2590		
EER		W/W	2.6	2.99	2.46	2.68		
C.O.P		W/W	2.85	3.27	2.75	3.09		
Расход воздуха		m <sup>3</sup> /h	550/470/380	550/470/380	700/640/570	1170/1080/1000		
Внутренний блок	Уровень шума		dB(A)		47/44/41	47/44/41	54/50/46	50/48/46
	Габариты	WxDxH	mm		836x695x238	836x695x238	836x695x238	1300x600x188
	Вес		kg		25	26	26	33
Наружный блок	Уровень шума		dB(A)		55	56	56	59
	Габариты	WxDxH	mm		820x320x540	820x320x540	820x320x540	1018x412x695
	Вес		kg		32	32	40	59
Диаметр соединения	Жидкость	дюйм			1/4	1/4	1/4	3/8
	Газ	дюйм			3/8	1/2	1/2	5/8
Максимальная длина магистрали		m			20	20	20	30
Максимальный перепад высот		m			15	15	15	15

Модель	Внутренний блок		GTH30K3BI	GTH36K3BI	GTH42K3BI	GTH48K3BI		
	Наружный блок		GUHN30NK3AO**	GUHN36NM3AO**	GUHN42NM3AO**	GUHN48NM3AO**		
Производительность	Холод	W	8800	10000	12000	14000		
		Btu/h	30000	34100	41000	48000		
	Тепло	W	9800	11000	14000	15500		
		Btu/h	33400	37500	48000	52900		
Напряжение питания	V-Ph-Hz		220-240V-1Ph-50Hz	380-415V-3Ph-50Hz	380-415V-3Ph-50Hz	380-415V-3Ph-50Hz		
Потребляемая мощность	Холод	W	3000	3600	4800	6100		
	Тепло	W	2850	3300	4700	5800		
EER		W/W	2.93	2.78	2.5	2.3		
C.O.P		W/W	3.44	3.33	2.98	2.67		
Расход воздуха		m <sup>3</sup> /h	1600/1450/1300	1800/1630/1520	1800/1630/1520	2100/1900/1800		
Внутренний блок	Уровень шума		dB(A)		52/51/49	54/51/48	54/51/48	58/55/52
	Габариты	WxDxH	mm		1420x700x245	1590x695x238	1590x695x238	1590x695x238
	Вес		kg		48	48	48	48
Наружный блок	Уровень шума		dB(A)		59	60	60	63
	Габариты	WxDxH	mm		980x427x790	1018x412x840	1032x412x1250	1032x412x1250
	Вес		kg		70	90	112	112
Диаметр соединения	Жидкость	дюйм			3/8	1/2	1/2	1/2
	Газ	дюйм			5/8	3/4	3/4	3/4
Максимальная длина магистрали		m			30	50	50	50
Максимальный перепад высот		m			15	30	30	30