

Федеральное агентство по образованию
ГОУ ВПО «Уральский государственный технический университет – УПИ»



**В.С. Белоусов, С.А. Нейская,
Н.П. Ширяева, Г.П. Ясников**

ТЕРМОДИНАМИЧЕСКИЕ СВОЙСТВА И ПРОЦЕССЫ ВЛАЖНОГО ВОЗДУХА

Учебное электронное текстовое издание
Подготовлено кафедрой «Теоретические основы теплотехники»
Научный редактор: проф., д-р тех. наук Е.М. Толмачев

Методические указания по курсам «Техническая термодинамика», «Термодинамика и теплопередача», «Теоретические основы теплотехники» для студентов всех форм обучения теплоэнергетического и строительного факультетов

© ГОУ ВПО УГТУ–УПИ, 2005

Екатеринбург
2005

ОГЛАВЛЕНИЕ

1. ТЕРМОДИНАМИЧЕСКИЕ СВОЙСТВА ВОЗДУХА	4
1.1. Давление влажного воздуха	4
1.2. Влагосодержание, абсолютная и относительная влажность	5
1.3. Абсолютной влажностью	6
1.4. Кажущаяся молекулярная масса, газовая постоянная и плотность влажного воздуха	7
1.5. Теплоёмкость и энтальпия влажного воздуха	8
1.6. Температура мокрого термометра	9
2. ОСНОВНЫЕ ПРОЦЕССЫ ВЛАЖНОГО ВОЗДУХА И ИХ РАСЧЁТ ПРИ ПОМОЩИ $h - d$ ДИАГРАММЫ	11
2.1. $h - d$ ($T - d$) диаграмма влажного воздуха	11
2.2. Расчёт процессов при помощи $h - d$ диаграммы	12
2.2.1. Процессы нагрева и охлаждения	12
2.2.2. Процесс сушки	12
2.2.3. Смешение потоков влажного воздуха	13
2.2.4. Кондиционирование воздуха	15
БИБЛИОГРАФИЧЕСКИЙ СПИСОК	18
КОНТРОЛЬНЫЕ ВОПРОСЫ	19
Приложение 1	19
Приложение 2	20

Атмосферный воздух является рабочим телом или входит в состав рабочего тела в тепловых двигателях, кондиционирующих установках и калориферах, в процессах сушки и горения.

Атмосферный воздух всегда является **влажным**, то есть представляет собой **смесь сухого воздуха и водяного пара**, и относится к типичным парогазовым смесям.

В свою очередь, сухой воздух содержит азот, кислород, инертные газы аргон и неон, диоксид углерода. Объемные доли этих газов приведены в табл.1.

Т а б л и ц а 1

Содержание основных компонент в сухом воздухе

N	Основные компоненты	Формула	Объемные доли	Массовые доли
1	Азот	N ₂	0,78	0,76
2	Кислород	O ₂	0,21	0,23
3	Инертные газы (аргон, неон)	Ar, Ne	0,009	0,013
4	Диоксид углерода	CO ₂	0,0003	0,0005

Кроме того, в незначительных количествах в сухом воздухе содержатся гелий, водород, озон, инертные газы ксенон и криптон. При расчете состояний и процессов сухой воздух считают одной компонентой с кажущейся молярной массой 28,96 кг/кмоль.

При давлениях, близких к атмосферному, влажный воздух можно считать **идеальногазовой** смесью с той особенностью, что одна из компонент смеси (водяной пар), может конденсироваться.

Известно, что температура тройной точки воды $t_{mp} = 0,01^{\circ}C$, поэтому при конденсации пара с $t < t_{mp}$ образуется лёд или иней, а при конденсации пара с $t > t_{mp}$ – жидкость. Таким образом, существует три области состояний влажного воздуха:

1. **Ненасыщенный влажный воздух**, парциальное давление пара p_n меньше давления насыщенного пара p_s при температуре смеси t : $p_n < p_s(t)$.
Ненасыщенный влажный воздух содержит H₂O в виде перегретого пара.
2. **Насыщенный влажный воздух** ($t > t_{mp} = 0,01^{\circ}C$ и $p_n = p_s(t)$). Содержит сухой насыщенный водяной пар в равновесии с жидкостью.
3. **Насыщенный влажный воздух** ($t < t_{mp} = 0,01^{\circ}C$ и $p_n = p_s(t)$). Содержит сухой насыщенный водяной пар в равновесии со льдом или инеем.

1. ТЕРМОДИНАМИЧЕСКИЕ СВОЙСТВА ВОЗДУХА

1.1. Давление влажного воздуха p в соответствии с законом Дальтона для смесей идеальных газов складывается из парциальных давлений водяного пара p_n и сухого воздуха $p_{с.в.}$:

$$p = p_n + p_{с.в.} \quad (1)$$

Парциальное давление водяного пара в смеси не может быть больше давления насыщения при данной температуре p_s :

$$p_n \leq p_s \quad (2)$$

Если понижать температуру ненасыщенного влажного воздуха (в котором пар находится в перегретом состоянии, $p_n < p_s$) при постоянном давлении, можно достичь состояния насыщения ($p_n = p_s$, пар сухой насыщенный). При дальнейшем понижении температуры пар начнет конденсироваться и его парциальное давление будет уменьшаться. Эти процессы изображены на $p - v$ диаграмме водяного пара (рис. 1):

1-2 – превращение ненасыщенного влажного воздуха в насыщенный,
2-3 – охлаждение насыщенного влажного воздуха с выпадением конденсата.

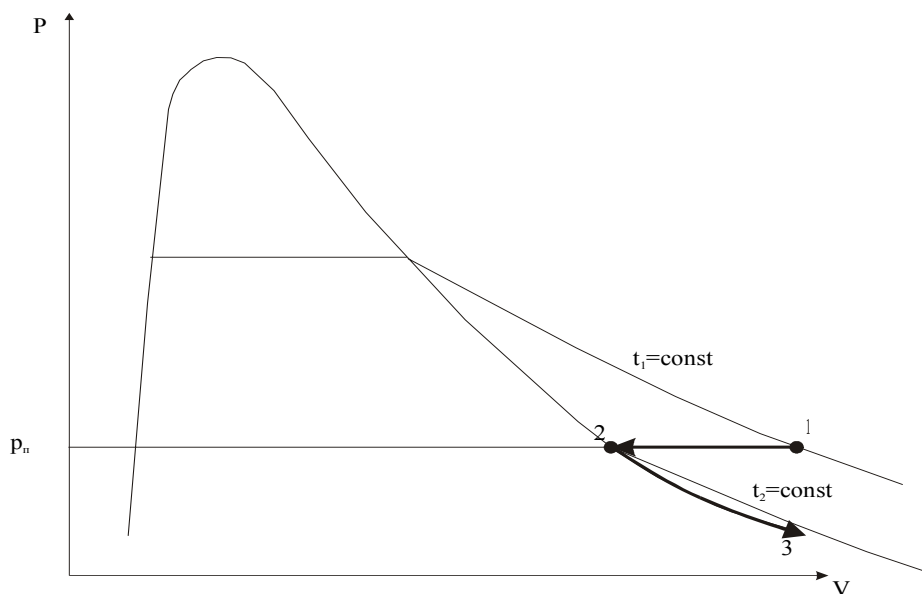


Рис. 1. Процессы с водяным паром при изобарном охлаждении влажного воздуха

Температура, при которой парциальное давление пара становится равным давлению насыщения, называется **температурой точки росы**, t_p . На рис. 1 это температура t_2 . Следует отметить, что если точка росы ниже температуры

тройной точки, $t_p < t_{mp}$, то конденсация происходит в твердую фазу (лед или иней).

1.2. Влагосодержание, абсолютная и относительная влажность

Поскольку масса влажного воздуха может изменяться в процессах конденсации и испарения, состав влажного воздуха удобнее определять не по отношению к его полной массе (как это обычно делается для газовых смесей), а по отношению к массе компонентов, которая остаётся постоянной, то есть к массе сухого воздуха.

Отношение массы пара, содержащегося во влажном воздухе M_n , к массе сухого воздуха $M_{c.в.}$, называется **массовым влагосодержанием** d :

$$d = \frac{M_n}{M_{c.в.}}, \quad \frac{\text{кг пара}}{\text{кг с.в.}} \left(\frac{\text{г пара}}{\text{кг с.в.}} \right). \quad (3)$$

Если количество вещества в смеси задаётся числом молей компонентов, то состав влажного воздуха определяется **мольным влагосодержанием** x – отношением числа молей пара, N_n , к числу молей сухого воздуха, $N_{c.в.}$. Поскольку $N_n = \frac{M_n}{\mu_n}$, $N_{c.в.} = \frac{M_{c.в.}}{\mu_{c.в.}}$, а молярные массы пара и сухого воздуха равны $\mu_n = 18,02$ кг/кмоль, $\mu_{c.в.} = 28,96$ кг/кмоль, то

$$x = \frac{N_n}{N_{c.в.}} = \frac{\mu_{c.в.} \cdot M_n}{\mu_n \cdot M_{c.в.}} = 1,61d, \quad (4)$$

$$d = 0,622x. \quad (5)$$

Записав уравнения состояния идеального газа для пара и воздуха,

$$p_n V = M_n R_n T, \quad (6)$$

$$p_{c.в.} V = M_{c.в.} R_{c.в.} T, \quad (7)$$

учитывая, что $R_n = \frac{R\mu}{\mu_n}$, $R_{c.в.} = \frac{R\mu}{\mu_{c.в.}}$, и разделив (6) на (7), получим выражение

для мольного влагосодержания через парциальное давление:

$$\frac{p_n}{p_{c.в.}} = \frac{M_n}{M_{c.в.}} \cdot \frac{\mu_{c.в.}}{\mu_n} = \frac{N_n}{N_{c.в.}} = x. \quad (8)$$

В формулах (6) и (7) учтено, что в соответствии с законом Дальтона компоненты в смеси занимают один и тот же объём, $V_n = V_{c.в.} = V$. Используя формулы (1) и (5), окончательно можно записать:

$$x = \frac{P_n}{p - p_n}. \quad (9)$$

$$d = 0,622 \frac{P_n}{p - p_n}. \quad (10)$$

1.3. Абсолютной влажностью называется масса водяного пара, содержащегося в 1 м^3 влажного воздуха, то есть плотность пара при его парциальном давлении $\rho_n(p_n)$:

$$\rho_n = \frac{M_n}{V} = \frac{p_n}{R_n T}. \quad (11)$$

Отношение абсолютной влажности к его максимально возможному значению называется **относительной влажностью φ** :

Если температура влажного воздуха меньше температуры насыщения при давлении смеси ($t < t_s(p)$), то максимально возможная плотность пара соответствует давлению насыщенного пара при температуре влажного воздуха:

$$\rho_{n \max} = \rho_s = \frac{p_s(t)}{R_n T}. \quad (12)$$

Если температура влажного воздуха $t > t_s(p)$, то максимально возможная плотность должна вычисляться по температуре насыщения, соответствующей давлению влажного воздуха: $\rho_{n \max} = \rho(t = t_s(p))$. Так как для идеальных газов отношение плотностей при данной температуре можно заменить отношением парциальных давлений, то

$$\varphi = \frac{\rho_n}{\rho_{n \max}} = \begin{cases} \frac{\rho_n}{\rho_s} = \frac{p_n}{p_s}, & \text{если } t < t_s(p) \\ \frac{p_n}{p}, & \text{если } t > t_s(p) \end{cases}. \quad (13)$$

Максимально возможное влагосодержание соответствует парциальному давлению насыщенного пара при заданной температуре ($p_n = p_s$):

$$x_s = \frac{p_s}{p - p_s}; \quad (14)$$

$$d = 0,622 \frac{p_s}{p - p_s} \quad (15)$$

и зависит только от температуры и давления влажного воздуха.

Отношение влагосодержания к его максимально возможному значению называют **степенью насыщения** ψ :

$$\psi = \frac{x}{x_s} = \frac{d}{d_s} = \frac{p_n}{p_s} \cdot \frac{p - p_n}{p - p_s}. \quad (16)$$

Если температура влажного воздуха существенно ниже температуры насыщения при давлении влажного воздуха, то $p_s \ll p$ и $p_n \ll p$. В этом случае степень насыщения и относительная влажность практически совпадают:

$$\phi \approx \psi. \quad (17)$$

1.4. Кажущаяся молекулярная масса, газовая постоянная и плотность влажного воздуха

Для смесей идеальных газов молярная масса может быть вычислена по формуле

$$\mu_{см} = \sum r_i \mu_i, \quad (18)$$

где $r_i = \frac{p_i}{p_{см}}$ – объемные или мольные доли компонентов.

Для влажного воздуха

$$\mu_{см} = 28,96 \frac{p - p_n}{p} + 18,02 \frac{p_n}{p} = 28,96 - 10,94 \frac{p_n}{p}. \quad (19)$$

Газовая постоянная тогда будет равна

$$R_{см} = \frac{8314}{\mu_{см}} = \frac{8314}{28,96 - 10,94 \frac{p_n}{p}}, \quad (20)$$

а плотность влажного воздуха

$$\rho_{см} = \frac{p}{R_{см}T} = \frac{28,96p - 10,94p_n}{8314T}. \quad (21)$$

В формулы (20, 21) температура должна подставляться в Кельвинах.

Из формулы (21) видно, что чем больше парциальное давление пара при данной температуре, т. е. чем больше его влажность, тем меньше плотность влажного воздуха. Таким образом, при одинаковых температурах влажный воздух всегда легче сухого.

1.5. Теплоёмкость и энтальпия влажного воздуха

Полная теплоёмкость влажного воздуха складывается из теплоёмкостей сухого воздуха и пара:

$$C = C_{с.в.} + C_n. \quad (22)$$

Удельную теплоёмкость обычно относят к 1 кг сухого воздуха:

$$c = \frac{C}{M_{с.в.}} = \frac{C_{с.в.}}{M_{с.в.}} + \frac{C_n}{M_n} \cdot \frac{M_n}{M_{с.в.}} = c_{с.в.} + c_n d. \quad (23)$$

В приближенных термодинамических расчётах можно принимать $c_{p\ с.в.} \cong 1$ кДж/кг·К, $c_{p\ n} \cong 1,93$ кДж/кг·К. Тогда

$$c_p \approx 1 + 1,93d, \quad \frac{\text{кДж}}{\text{кг с.в.} \cdot \text{К}}. \quad (24)$$

Аналогичным образом энтальпию влажного воздуха можно записать в виде

$$h = h_{с.в.} + h_n \cdot d. \quad (25)$$

При определении энтальпии начало отсчёта совмещается с $t = 0^{\circ}\text{C}$. Поэтому $h_{c.в.}(t) = c_{p\ c.в.} \cdot t \approx t$, кДж/кг с.в. , $h_n(t) = r_{\phi}(0^{\circ}\text{C}) + c_{p\ n} \cdot t$, где $r_{\phi} = 2501 \text{ кДж/кг}$ – теплота парообразования при 0°C . Тогда для энтальпии влажного воздуха получаем выражение:

$$h = t + d_n(2501 + 1,93t), \quad \frac{\text{кДж}}{\text{кг с.в.}} \quad (26)$$

Температура t в формуле (26) должна подставляться в $^{\circ}\text{C}$, влагосодержание d – в кг/кг с.в.

Если при расчётах необходимо учитывать влагу в виде жидкости и льда, влагосодержание складывается из трёх составляющих:

$$d = d_n + d_{ж} + d_{л}, \quad (27)$$

и энтальпия будет равна

$$h = h_{c.в.} + h_n d_n + h_{ж} d_{ж} + h_{л} d_{л}, \quad (28)$$

где $h_{ж} = c_{p\ ж} \cdot t_{ж} = 4,19t$ – энтальпия воды, содержащейся во влажном воздухе, $h_{л} = \lambda_{л(0)} + c_{p\ л} \cdot t_{л}$ – энтальпия льда, $\lambda_{л(0)} = -335 \text{ кДж/кг}$ – теплота плавления льда при 0°C ; $c_{p\ л} = 2,1 \text{ кДж/кг}\cdot\text{K}$ – теплоёмкость льда. Подставляя эти значения в (28), получим

$$h = t + d_n(2501 + 1,93t) + 4,19d_{ж} \cdot t + d_{л}(-335 + 2,1t), \quad \frac{\text{кДж}}{\text{кг}} \quad (29)$$

В том случае, когда в воздухе содержится вода или лёд, паросодержание является максимально возможным, то есть при $d_{ж} > 0$, $d_{л} > 0$, паросодержание, естественно, является максимальным: $d_n = d_{max} = d_s$.

1.6. Температура мокрого термометра

При соприкосновении влажного воздуха с поверхностью воды между ними будет происходить обмен теплом и массой. Если температура воды выше температуры влажного воздуха, то тепло будет передаваться от воздуха к воде, а влага – от поверхности воды к воздуху (в направлении меньшего парциального давления водяного пара). Поэтому температура влажного воздуха у поверхности воды будет уменьшаться, а влагосодержание воздуха и парциальное давление водяных паров – увеличиваться. Поскольку количество тепла, затрачиваемое на испарение воды, компенсируется увеличением энтальпии влажного воздуха за

счет поступления испарившегося пара, энтальпия влажного воздуха не изменяется.

Температура мокрого термометра связана с температурой и влагосодержанием.

Рассмотрим процесс насыщения влажного воздуха, имеющего температуру t и влагосодержание d при взаимодействии с поверхностью воды с температурой t_m . Количество тепла, необходимое для испарения элементарно малого количества воды $d(d)$ и нагрева пара до температуры t , подводится из окружающего воздуха:

$$\delta q = [r_m + c_n(t - t_m)]d(d) = -(c_g + c_n d)dt.$$

Интегрируя это уравнение от t_1 до t_n и от d_1 до d_s , где d_s – влагосодержание насыщенного воздуха при температуре мокрого термометра,

$$\int_{t_1}^{t_n} \frac{d \cdot t}{r_m + c_n(t - t_m)} = - \int_{d_1}^{d_s} \frac{d(d)}{c_g + c_n d},$$

получим

$$t_1 - t_m = \frac{r_m}{c_p} \left(\frac{c_p + c_n d_s}{c_g + c_n d} - 1 \right).$$

Тогда

$$t_m = t_1 - \frac{r_m}{c_p} \left(\frac{c_p + c_n d_s}{c_g + c_n d} - 1 \right).$$

При $d = d_s$, т. е. для насыщенного воздуха, $t_m = t$, т. е., показания мокрого и сухого термометров будут одинаковыми.

Если бы не было притока тепла извне, температура мокрого термометра установилась бы равной температуре точки росы для данного парциального давления пара во влажном воздухе. На самом деле равновесие устанавливается при температуре несколько более высокой, чем температура точки росы. Эта температура и называется **температурой мокрого термометра t_m** .

Очевидно, что разность температур мокрого и сухого термометров тем больше, чем меньше влагосодержание (парциальное давление пара) воздуха. Зависимость влагосодержания, относительной влажности и парциального давле-

ния пара от температур t и t_m устанавливается экспериментально и обобщается в виде так называемых психрометрических таблиц и диаграмм.

Прибор, состоящий из сухого и мокрого термометра, принудительно обдуваемого влажным воздухом, называется *психрометром*. Для определения характеристик влажного воздуха психрометры, как правило, комплектуются психрометрическими таблицами.

2. ОСНОВНЫЕ ПРОЦЕССЫ ВЛАЖНОГО ВОЗДУХА И ИХ РАСЧЁТ ПРИ ПОМОЩИ $h - d$ ДИАГРАММЫ

2.1. $h - d$ ($I - d$) диаграмма влажного воздуха

На диаграммах влажного воздуха энтальпия отнесена к 1 кг сухого воздуха (имеет размерность кДж/кг с.в. ; иногда ккал/кг с.в.) и может обозначаться буквами h или I , а влагосодержание d обычно приводится в г/кг с.в.

Значения энтальпии h при различных влагосодержаниях d рассчитываются по формуле (26). Изотермы ненасыщенного воздуха в $h-d$ диаграмме являются прямыми, причём угол наклона этих прямых к оси абсцисс будет увеличиваться с ростом температуры. Это следует из выражения для производной

$$\left(\frac{\partial h}{\partial d}\right)_t = r(0^\circ\text{C}) + c_{pn} \cdot t = 2501 + 1,93t. \quad (30)$$

При изменении температуры в пределах $0 \dots 100^\circ\text{C}$ угол наклона меняется незначительно, так как второе слагаемое в правой части уравнения (30) более чем на порядок отличается от первого. Как видно из уравнения (26), энтальпия влажного воздуха сильно изменяется с изменением d и относительно мало с изменением t . Поэтому в прямоугольной системе координат $h-d$ область ненасыщенного воздуха получается сжатой и неудобной для практического применения. Более удобной оказывается диаграмма с осью абсцисс, совмещенной с изотермой 0°C . В этом случае ось d оказывается наклоненной к оси абсцисс под углом α , причём

$$\text{tg}\alpha = \left(\frac{\partial h}{\partial d}\right)_{t=0} = 2501 \frac{\text{кДж}}{\text{кг}}, \quad (31)$$

а система координат оказывается косоугольной. Линии $d = \text{const}$ в этой системе координат параллельны оси ординат, а линии $h = \text{const}$ параллельны оси d , то есть располагаются под углом α к оси абсцисс. По значениям влагосодержания насыщенного воздуха d_s при различных температурах (формула (15)) строится

линия насыщения $\varphi = 100\%$ (по формуле (13) – линии $\varphi = const$), а по экспериментально определённым значениям температур мокрого термометра – линия $t_m = const$. По диаграмме можно определить также парциальное давление водяного пара во влажном воздухе. Поскольку положение линии насыщения будет зависеть от давления смеси, то для того, чтобы не загромождать диаграмму, её строят для определённого давления (чаще всего для давления, близкого к атмосферному). Такая диаграмма приведена в приложении 2 для давления 745 мм рт. ст.

2.2 Расчёт процессов при помощи $h - d$ диаграммы

2.2.1. Процессы нагрева и охлаждения

Процесс нагрева влажного воздуха (1-2, рис. 2) происходит без изменения его влагосодержания, $d = const$.

Для расчёта необходимо знать два параметра в одном из состояний (начальном или конечном) и один параметр в оставшемся.

Количество тепла, необходимое для изобарного нагрева, определяется по разности энтальпий:

$$q = h_2 - h_1, \frac{\text{кДж}}{\text{кг с.в.}} \quad (32)$$

Процесс охлаждения ненасыщенного влажного воздуха (4 - 5) также происходит при постоянном влагосодержании d . Однако после того как воздух оказывается насыщенным (точка 5, рис. 2), дальнейшее охлаждение (процесс 5 - 6) сопровождается конденсацией пара и уменьшением влагосодержания на величину $\Delta d = d_4 - d_6, \text{ г/кг с.в.}$. Условно процесс 5 - 6 проводят по линии $\varphi = 100\%$, а количество тепла, отданное при охлаждении, определяется, как и для процесса нагрева, разностью энтальпий в начальном и конечном состояниях:

$$q = h_6 - h_3.$$

При нагреве относительная влажность φ уменьшается, при охлаждении - увеличивается.

2.2.2. Процесс сушки

Сушка материалов воздухом заключается в том, что влага, содержащаяся в осушаемых объектах, испаряется и увеличивает влагосодержание воздуха. Как правило, влажный воздух перед подачей в сушильную камеру нагревается для уменьшения его относительной влажности.

Процесс сушки можно считать происходящим при постоянной энтальпии влажного воздуха, так как теплота, отводящаяся от воздуха и затрачиваемая на испарение воды, будет подводиться к воздуху вместе с испарившейся влагой.

Процесс сушки (испарения влаги) изображён на рис. 2 линией 2 – 3. Увеличение влагосодержания воздуха при сушке равно

$$\Delta d = d_7 - d_6, \text{ г/кг с.в.}$$

В этом процессе увеличивается относительная влажность воздуха и уменьшается его температура.

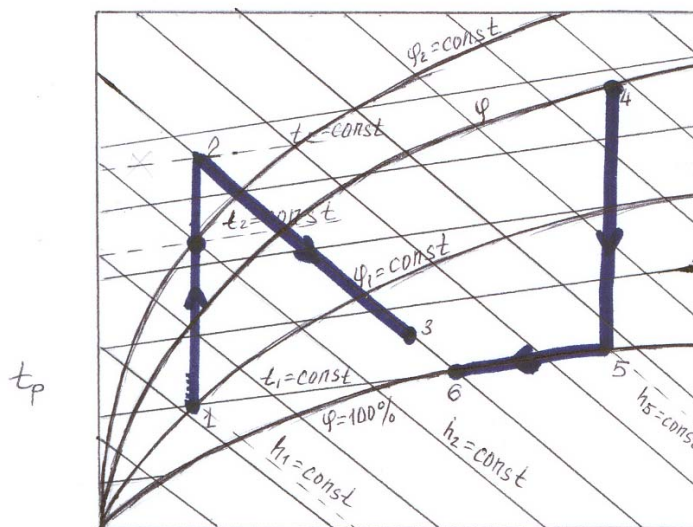


Рис.2. Основные процессы влажного воздуха

2.2.3. Смешение потоков влажного воздуха

Пусть в смесительной камере (рис. 3) перемешиваются два потока воздуха, имеющие одинаковые давления и параметры t_1, d_1, h_1 и t_2, d_2, h_2 соответственно. Расходы сухого воздуха этих потоков различны и составляют $\dot{M}_1^{c.в.}$ и $\dot{M}_2^{c.в.}$ кг/с. Теплообмен с окружающей средой отсутствует.

На выходе из смесительной камеры влажный воздух имеет температуру t , энтальпию h , влагосодержание d , расход сухого воздуха $\dot{M}_{c.в.} = \dot{M}_1^{c.в.} + \dot{M}_2^{c.в.}$, а расход влаги $\dot{M}_{c.в.} d = \dot{M}_1^{c.в.} d_1 + \dot{M}_2^{c.в.} d_2$. Таким образом, влагосодержание результирующего потока

$$d = \frac{\dot{M}_1^{c.в.} d_1 + \dot{M}_2^{c.в.} d_2}{\dot{M}_1^{c.в.} + \dot{M}_2^{c.в.}} \quad (33)$$

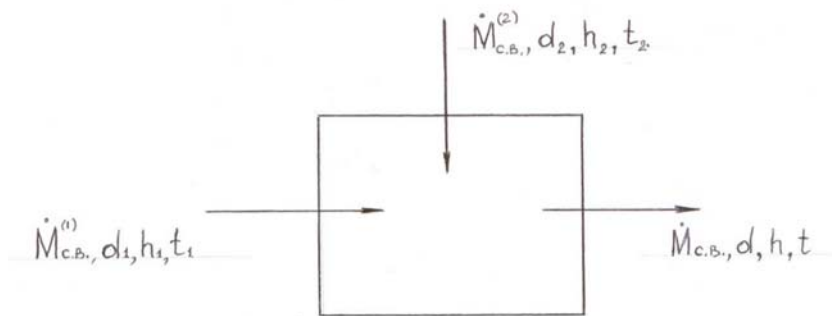


Рис.3. Смешение потоков влажного воздуха

Уравнение баланса тепла можно записать в виде

$$\dot{M}_1^{c.в.} \cdot h_1 + \dot{M}_2^{c.в.} \cdot h_2 = \dot{M}_{c.в.} \cdot h, \quad (34)$$

откуда

$$h = \frac{\dot{M}_1^{c.в.} \cdot h_1 + \dot{M}_2^{c.в.} \cdot h_2}{\dot{M}_1^{c.в.} + \dot{M}_2^{c.в.}}. \quad (35)$$

Если ввести обозначение

$$k = \frac{\dot{M}_1^{c.в.}}{\dot{M}_2^{c.в.}}, \quad (36)$$

то формулы (33) и (35) можно записать в виде

$$d = \frac{d_1 + kd_2}{1+k}, \quad h = \frac{h_1 + kh_2}{1+k} \quad (37)$$

или

$$\frac{h - h_1}{d - d_1} = \frac{h - h_2}{d - d_2} = k. \quad (38)$$

Поскольку (38) есть уравнение прямой в отрезках, то точка m , характеризующая состояние влажного воздуха после смешения, лежит на прямой, соеди-

няющей точки 1 и 2 и делит отрезок 1-2 в отношении $\frac{\dot{M}_1^{c.в.}}{\dot{M}_2^{c.в.}} \frac{l_{1-m}}{l_{m-2}} = \frac{\dot{M}_1^{c.в.}}{\dot{M}_2^{c.в.}}$ (рис. 4).

На рис. 4 видно, что при смешении двух потоков ненасыщенного влажного воздуха (состояния 1' и 2'), возможно образование насыщенного пара (тумана) – точка m' .

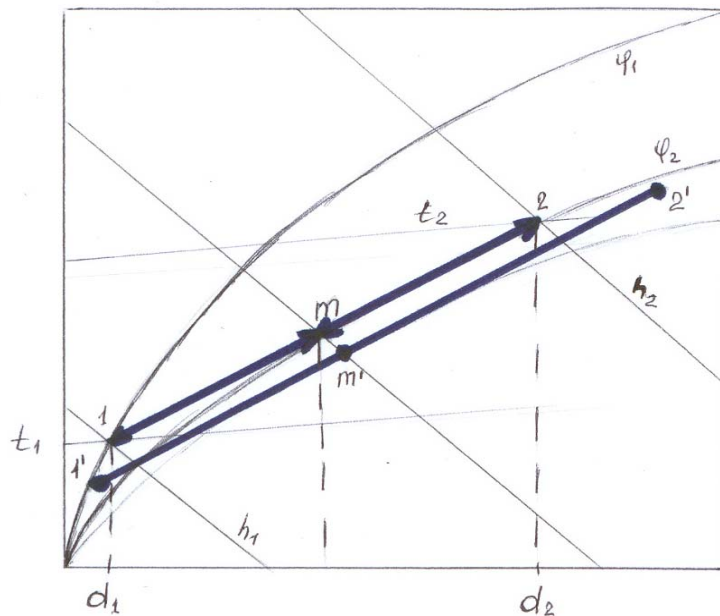


Рис. 4. Определение состояния влажного воздуха после смешения двух потоков (точка m – смесь потоков, точки 1 и 2 – смешивающиеся потоки)

2.2.4. Кондиционирование воздуха

Под кондиционированием воздуха обычно понимают комплекс способов воздействия на параметры влажного воздуха, прежде всего влажность и температуру, и обеспечения определённых параметров воздуха в кондиционируемом помещении. Схема прямооточного кондиционера приведена на рис. 5.

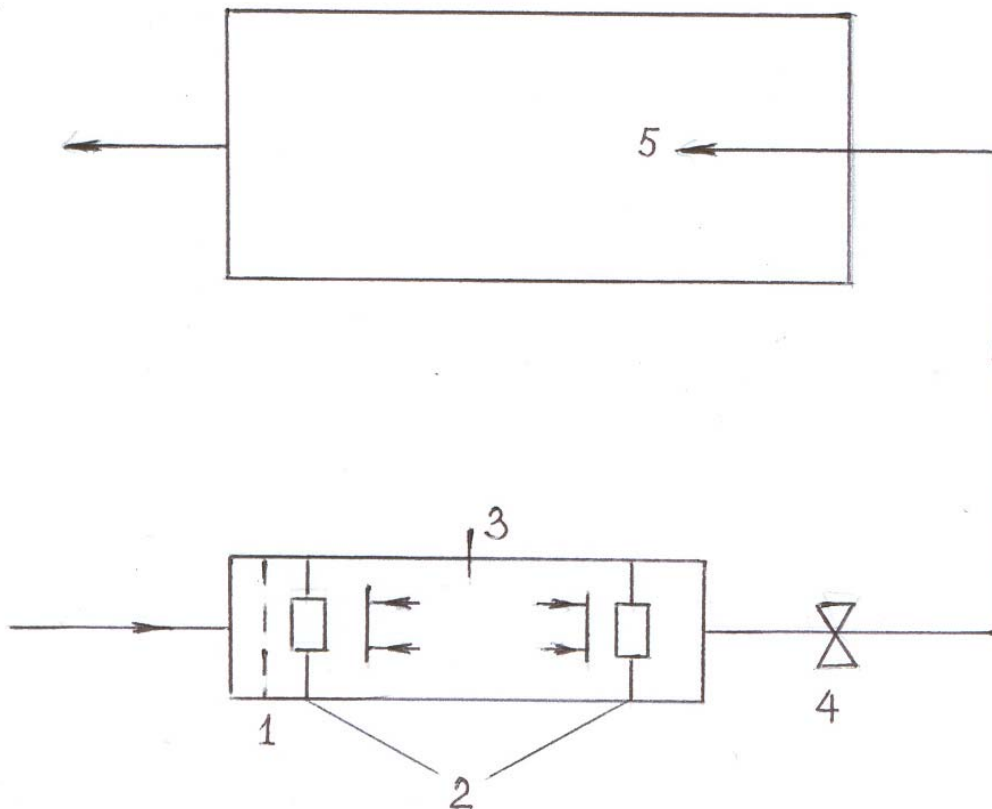


Рис. 5. Схема прямооточного кондиционера:
1 – Пылеуловитель; 2 – Теплообменные камеры; 3 – Оросительная камера;
4 – Вентилятор; 5 – Кондиционируемое помещение

Наружный воздух поступает через фильтры – пылеуловители в теплообменники 2, подвергается влажностной обработке в оросительных камерах 3 и нагнетается вентилятором 4 в помещение 5. Отработавший воздух удаляется с помощью вытяжной системы, причём расходы приточного и удаляемого воздуха одинаковы.

Работа системы кондиционирования происходит при различных параметрах наружного воздуха. Поэтому различают несколько режимов: летний, зимний, промежуточный. Расчёт параметров кондиционирования можно производить по диаграмме $h - d$ (рис. 6), где точка 1 соответствует состоянию наружного воздуха, точка 2 – приточного воздуха, подаваемого в помещение, точка 3 – воздуха в помещении. Из диаграмм видно, что в летний период наружный воздух необходимо охлаждать и осушать, а в зимний - нагревать и увлажнять. Эти процессы осуществляются в аппаратах, называемых кондиционерами.

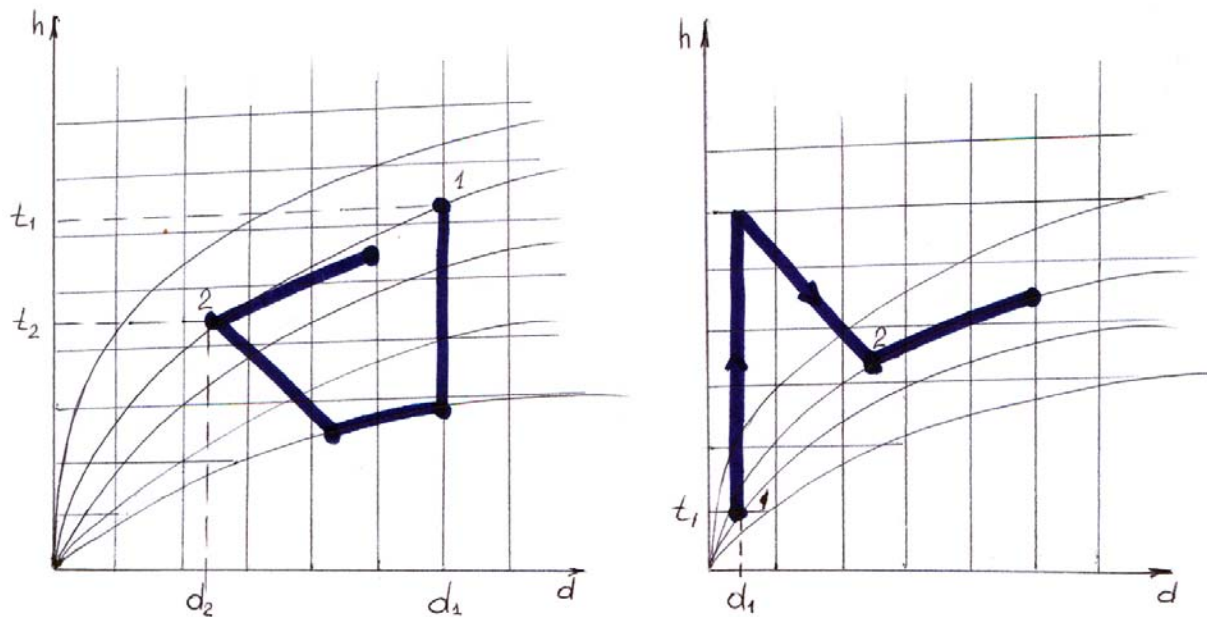


Рис. 6. Определение параметров влажного воздуха при кондиционировании:
а – летний режим; б – зимний режим

Детальные расчеты процессов кондиционирования можно найти в литературе по соответствующим учебным курсам.

Термодинамические параметры и функции, необходимые для расчета вышерассмотренных процессов, можно определять как при помощи диаграмм (приложение 2), так и аналитически, используя приведенные в приложении 1 табличные данные. Диаграммный метод более прост и нагляден, но менее точен. Кроме того, следует помнить, что диаграммы построены только для определенного давления влажного воздуха.

БИБЛИОГРАФИЧЕСКИЙ СПИСОК

1. Таблицы термодинамических свойств воды и водяного пара / М.П. Вукалович.– М.: Энергия, 1965. – 400 с.
2. Техническая термодинамика / В.А.Кириллин, В.В.Сычев, С.Е Шейндлин. – М.: Наука, 1983. – 416 с.
3. Сборник задач по технической термодинамике / Т.М. Андрианова, Б.В. Дзампов, В.Н. Зубарев, С.А. Ремизов. – М.: Энергия, 1981. – 240 с.

КОНТРОЛЬНЫЕ ВОПРОСЫ

1. Какой пар входит в состав ненасыщенного влажного воздуха (влажный, сухой насыщенный, перегретый)?
2. Почему все удельные характеристики влажного воздуха относят к массе сухого воздуха, а не смеси?
3. Что называется абсолютной и относительной влажностью?
4. Как изменяется влагосодержание:
 - а) при нагреве влажного воздуха?
 - б) при охлаждении?
5. Какая термодинамическая функция не изменяется в процессе сушки и почему?
6. Может ли смешение двух потоков ненасыщенного влажного воздуха привести к выпадению конденсата?
7. Какая температура влажного воздуха выше – мокрого термометра или росы?
8. На каком принципе основано измерение относительной влажности при помощи психрометров?
9. Какому давлению соответствует давление насыщения для температуры росы?
10. Можно ли использовать приведенные в пособии формулы для любых парогазовых смесей, а не только для влажного воздуха?

Приложение 1

Давление насыщенных паров H₂O

<i>над льдом, Па</i>										
t, °C	0	-1	-2	-3	-4	-5	-6	-7	-8	-9
-60	0,931	0,798	0,665	0,532	0,399	0,266	0,266	0,133	0,133	–
-50	3,86	3,33	2,93	2,53	2,26	1,99	1,73	1,46	1,2	1,06
-40	12,4	11	9,84	8,78	7,71	6,92	6,25	5,59	4,92	4,39
-30	37,2	33,5	30,2	27,3	24,6	22,2	19,9	17,8	15,8	14
-20	102	93,2	84,6	76,6	69,3	62,6	56,5	50,9	45,9	41,4
-10	258	237	216	198	180	165	150	137	124	113
0	611	560	516	474	436	400	367	337	309	283
<i>над жидкостью, Па</i>										
t, °C	0	1	2	3	4	5	6	7	8	9
0	611,2	657,1	706,0	758,1	813,5	872,6	935,4	1002	1073	1148
10	1282	1312	1402	1498	1598	1705	1819	1938	2065	2198
20	2339	2488	2645	2811	2986	3170	3364	3568	3783	4009
30	4247	4497	4759	5035	5325	5629	5947	6282	6632	7000
40	7384	7787	8209	8650	9112	9594	1,010* 10 ⁴	1,063*10 ⁴	1,118* 10 ⁴	1,175* 10 ⁴
50	1,235* 10 ⁴	1,298 *10 ⁴	1,363* 10 ⁴	1,431* 10 ⁴	1,502* 10 ⁴	1,576* 10 ⁴	1,653* 10 ⁴	1,73*3 10 ⁴	1,81*7 10 ⁴	1,904* 10 ⁴
60	1,995* 10 ⁴	2,089* 10 ⁴	2,187* 10 ⁴	2,288* 10 ⁴	2,394* 10 ⁴	2,50*4 10 ⁴	2,61*8 10 ⁴	2,737* 10 ⁴	2,860* 10 ⁴	2,988* 10 ⁴
70	3,120* 10 ⁴	3,25*7 10 ⁴	3,40*0 10 ⁴	3,548* 10 ⁴	3,70*1 10 ⁴	3,85*9 10 ⁴	4,024 *10 ⁴	4,194 *10 ⁴	4,370* 10 ⁴	4,553 1*0 ⁴
80	4,741* 10 ⁴	4,937* 10 ⁴	5,139* 10 ⁴	5,348 *10 ⁴	5,564* 10 ⁴	5,787 *10 ⁴	6,017* 10 ⁴	6,256* 10 ⁴	6,502* 10 ⁴	6,756* 10 ⁴
90	7,018* 10 ⁴	7,2890 10 ⁴	7,5685 10 ⁴	7,857* 10 ⁴	8,154 *10 ⁴	8,461* 10 ⁴	8,777* 10 ⁴	9,10*3 10 ⁴	9,43*9 10 ⁴	9,785* 10 ⁴
t, °C	0	10	20	30	40	50	60	70	80	90
100	1,014* 10 ⁵	1,434* 10 ⁵	1,987* 10 ⁵	2,703 *10 ⁵	3,61*5 10 ⁵	4,76*1 10 ⁵	6,181* 10 ⁵	7,92*0 10 ⁵	1,003 *10 ⁶	1,255* 10 ⁶
200	1,555* 10 ⁶	1,907* 10 ⁶	2,31*9 10 ⁶	2,79*7 10 ⁶	3,347 *10 ⁶	3,976* 10 ⁶	4,692*10 ⁶	5,503* 10 ⁶	6,416* 10 ⁶	7,442 *10 ⁶
300	8,588* 10 ⁶	9,865 *10 ⁶	1,12*8 10 ⁷	1,286* 10 ⁷	1,460* 10 ⁷	1,653 *10 ⁷	1,867* 10 ⁷	2,104* 10 ⁷	–	–

Приложение 2

Учебное электронное текстовое издание

Белоусов Виктор Семенович

Нейская Светлана Анатольевна

Ширяева Нина Павловна

Ясников Геннадий Пантелеймонович

**ТЕРМОДИНАМИЧЕСКИЕ СВОЙСТВА
И ПРОЦЕССЫ ВЛАЖНОГО ВОЗДУХА**

Редактор
Компьютерная верстка

*Л.Д. Селедкова
С.А. Нейская*

Рекомендовано РИС ГОУ ВПО УГТУ-УПИ
Разрешен к публикации 11.10.05.

Электронный формат – PDF

Формат 60x90 1/8

Издательство ГОУ-ВПО УГТУ-УПИ
620002, Екатеринбург, ул. Мира, 19
e-mail: sh@uchdep.ustu.ru

Информационный портал
ГОУ ВПО УГТУ-УПИ
<http://www.ustu.ru>