

Air-conditioner network controller and accessories

Online Controller

KKRP01A



External Mounting Kit

KKRPM01A



Wifi Cable Pack

KKRPW01A

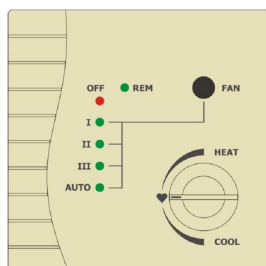


Easy

Touch LCD

Wall Controller

KBRC01A



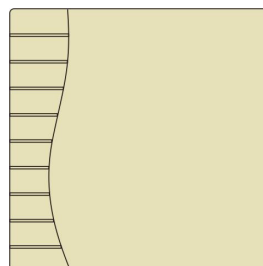
Wall Controller

KBRC01A



Temperature

Sensor



Weather

Station P03



ТЕХНИЧЕСКИЙ КАТАЛОГ

СОДЕРЖАНИЕ:

1. Online Controller KGRP01A

- 1.1. Функции
- 1.2. Спецификация
- 1.3. Чертежи

2. External Mounting Kit KGRPM01A (Комплект для внешнего монтажа)

- 2.1. Функции
- 2.2. Спецификация
- 2.3. Чертежи

3. Wifi Cable Pack KGRPW01A (Комплект кабелей для подсоединения WIFI адаптера)

- 3.1. Функции
- 3.2. Спецификация
- 3.3. Чертежи

4. Easy Wall Controller KBRC01A and Touch LCD Wall Controller KBRC01A (Настенный вращательный контроллер и настенный чувствительный дисплей)

- 4.1. Функции
- 4.2. Спецификация
- 4.3. Чертежи и физические размеры

5. Temperature Sensor and Weather Station (Температурный сенсор и метеостанция)

- 5.1. Функции
- 5.2. Спецификация
- 5.3. Чертежи и физические размеры

1. Online Controller KKR01A

1.1. Функции

Online Controller KKR01A представляет собой дополнительный модуль, разработанный специально для кондиционера типа Daikin – Split серии, который позволяет подсоединить внутренние кондиционеры к IP сети Intranet, а



также к сети интернет. Пользователь может достаточно легко следить и управлять кондиционером на расстоянии с помощью PC, PDA или Smart-Phone. Online Controller подключен к порту S21 на PCB из кондиционера внутреннее устройство поэтому, который является критическим условием использования способностей. Online Controller KKR01A совместим почти со всеми функциями кондиционера, которыми можно управлять с помощью оригинального дистанционного пульта управления.

Помимо этого данное устройство предлагает такие функции, как:

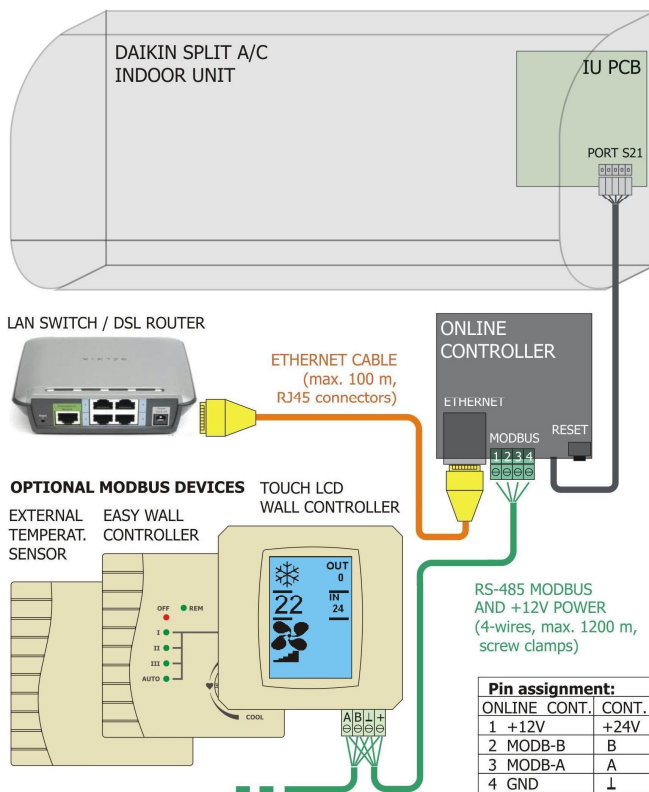
- Web-controller с поддержкой JAVA (nice.htm)
- Web-controller без поддержки JAVA (index.htm)
- Onlinecontroller клиент с SMS и e-mail контроль, а также сообщения о неисправностях и история команд
- Функция группового управления (group mode), которая предполагает управление 30 кондиционерами одновременно с незамедлительным эффектом
- Подстраховать систему охлаждения, используя резервное устройство
- Три разных уровня доступа
- SNMP agent (SNMP мониторинг и сообщения о неисправностях)
- MODBUS карта для подсоединения аксессуаров – Настенный вращающийся контроллер, Настенный чувствительный дисплей
- Термометр для контроля температуры в помещении
- Возможность актуализация firmware

1.2. Спецификация

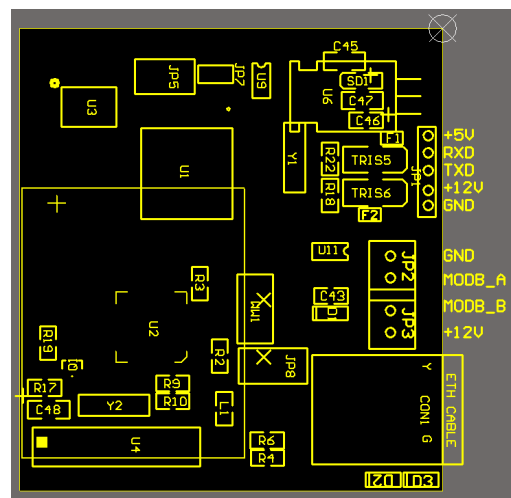
Интернет параметры	
HTTP с / без поддержки JAVA	web-controller nice.htm и index.htm
DHCP протокол	для автоматического приобретения IP-адрес от DHCP-сервера
DNS протокол	для перевода в или название хоста в IP-адреса
SNMP протокол	для интеграции в SNMP-менеджер
Предупреждения на e-mail	8 event конфигурации можно получить
FTP и telnet протокол	удаленный возможность актуализация firmware

Коммуникационные интерфейсы	
Ethernet LAN 10/100 Mbit/s	для подключения к LAN сети
MODBUS	для подключения аксессуаров
последовательный S21 кабель 1,3 м	для соединения с кондиционера внутреннее устройство
Источник питания	непосредственно из внутреннее устройство – 5V DC для Online Controller; 12V DC для аксессуаров
Потребляемая мощность	120 mA, 0,6 W
IP код	IP10 / IP44 – внутри кондиционирования блок
другие	
Монтаж	близко к кондиционирования внутренний блок - External Mounting Kit, электрической коробке
Вес	50 g
Размеры (ш × в × г, мм)	60 × 64 × 20 (без кабеля и разъемов)
CE	LVD: 2006/95/EC; EMC: 2004/108/EC

1.3. Чертежи



Описание входных и выходных портов



PINOUT расположение

2. External Mounting Kit KKRPM01A (Комплект для внешнего монтажа)

2.1. Функции

Комплект для внешнего монтажа предназначен для установки на сайте контроллера за пределами внутреннего блока или увеличить длину кабеля системы s21. Он может быть установлен внутри потолке.

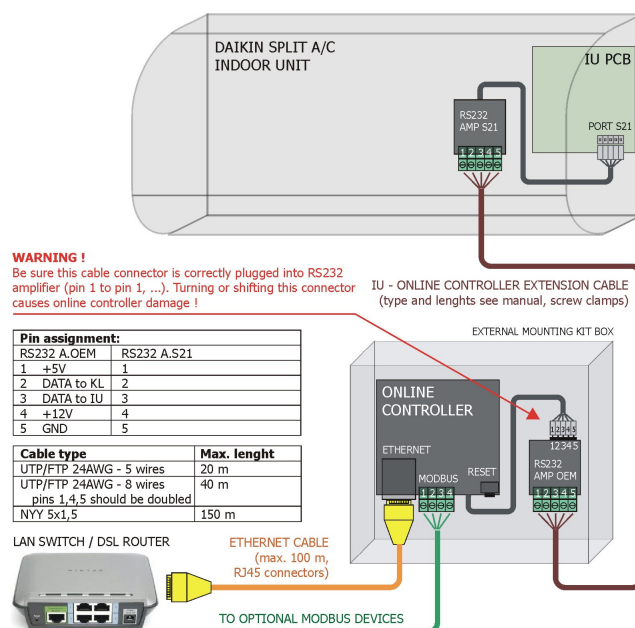


2.2. Спецификация

Коммуникационные интерфейсы	
конвертер RS232 на S21 последовательное соединение	2 усилителя
максимальная длина RS232 соединительный кабеля	20 m UTP/FTP 24 AWG – только 5 проводников
максимальная длина RS232 соединительный кабеля	40 m UTP/FTP 24 AWG – 8 проводников
максимальная длина RS232 соединительный кабеля	150 m NY 5x1,5 mm ²
Источник питания	непосредственно из внутреннее устройство – 5V DC ; no external power is required
IP код	IP40 – пластмассовый футляр
другие	
Монтаж	на стену
Вес	50 g
Размеры (ш × в × г, мм)	105 × 105 × 55 (без кабелей)
CE	LVD: 2006/95/EC; EMC: 2004/108/EC

2.3. Чертежи

Описание входных и выходных портов – с 2 усилителями



3. Wifi Cable Pack KCRPW01A (Комплект кабелей для подключения WIFI адаптера)

3.1. Функции

Wi-Fi соединение между кондиционера единицы и LAN должна быть хорошей альтернативой для случая, когда кабель Ethernet не доступны. Комплект кабелей для подключения WIFI адаптера необходимо для энергоснабжающих Wi-Fi клиента (то есть ASUS WL-330gE, ASUS WL-330N3G, Netgear WNCE 2001 ...) непосредственно из Online Controller.

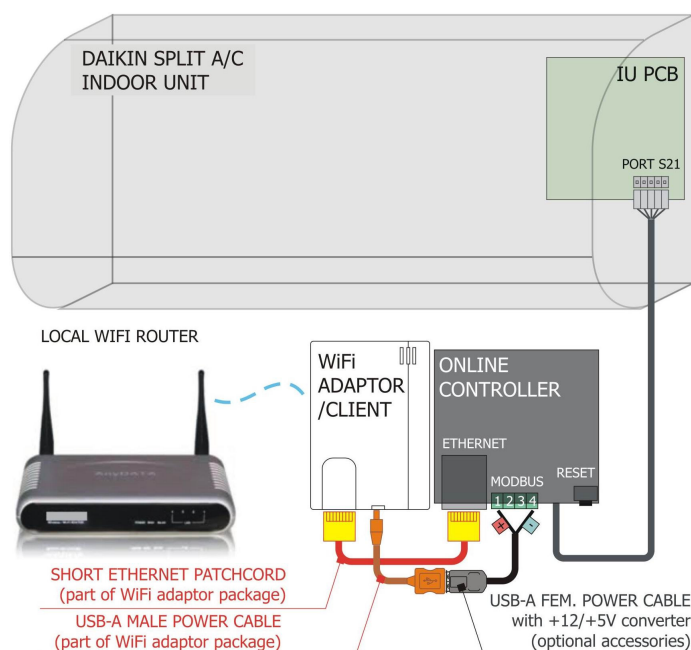


3.2. Спецификация

Общие параметры	
конвертер DC-DC 12V на 5V	12V DC доступно на MODBUS гнездо в Online Controller
Ethernet LAN 10/100 Мбит/с	для подключения к LAN сети
длина силовой кабеля	0,40 m
длина LAN patch кабеля	0,40 m
другие	
Вес	20 g
CE	LVD: 2006/95/EC; EMC: 2004/108/EC

3.3. Чертежи

Описание входных и выходных портов

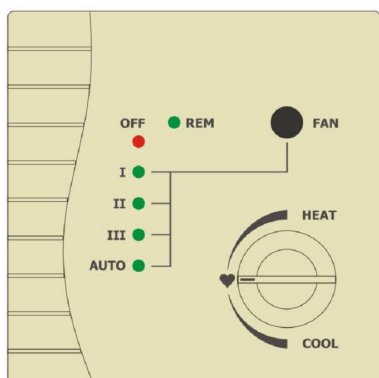


4. Easy Wall Controller KBRC01A and Touch LCD Wall

Controller KBRC01A (Настенный вращающийся контроллер и настенный чувствительный дисплей)

4.1. Функции

Настенный вращающийся контроллер и настенный чувствительный дисплей относятся к Online Controller аксессуарам. Они были разработаны для более удобного использования при управлении кондиционером. Как правило, они монтируются на стену, поэтому они полезны даже в случае утери оригинального пульта дистанционного управления.



Настенный вращающийся

контроллера функции:

- Включить и выключить кондиционер
- Контроль желаемой комнатной температуры
- Управление потока воздуха
- Регулируемый Настройка диапазона
- Заданное значение

Настенный чувствительный

дисплея функции:

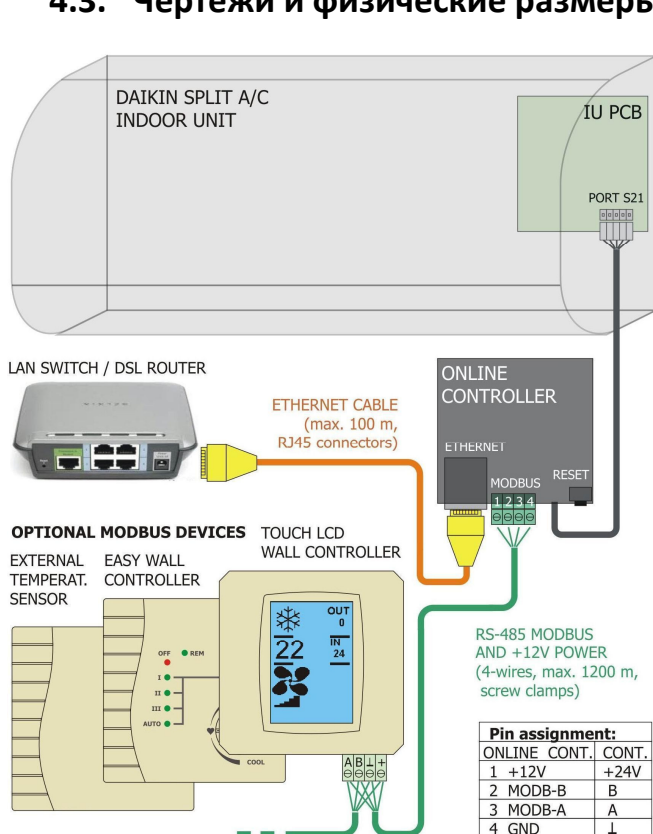
- Осуществлять детальный мониторинг и управление системой кондиционирования
- 3" LCD монохромический графический дисплей
- синяя подсветка
- шесть цветных кадров



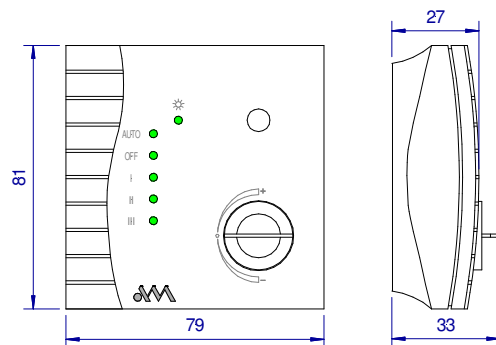
4.2. Спецификация

Коммуникационные интерфейсы	Настенный вращающийся контроллер	Настенный чувствительный дисплей
MODBUS RTU	для подключения аксессуаров	для подключения аксессуаров
Скорость коммуникации	38400 bps	38400 bps
Источник питания	непосредственно из Внутреннее устройство через Online Controller; 12V DC	непосредственно из Внутреннее устройство через Online Controller; 12V DC
Потребляемая мощность	40 mA	80 mA
IP код	IP20	IP20
другие		
Рабочая температура	-10 до 50 °C	-10 до 50 °C
Монтаж	на стену	на стену
Вес	100 g	100 g
Размеры (ш × в × г, мм)	79 × 81 × 33	90 × 90 × 32
CE	1999/5/EC	1999/5/EC

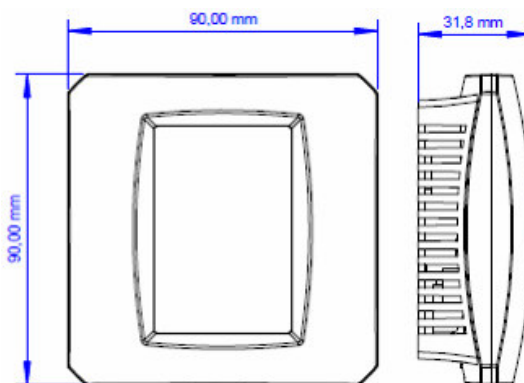
4.3. Чертежи и физические размеры



Описание входных и выходных портов



Настенный вращающийся контроллер

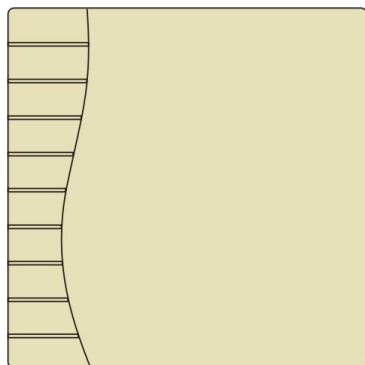


настенный чувствительный дисплей

5. Temperature Sensor and Weather Station (Температурный сенсор и метеостанция)

5.1. Функции

Температурный сенсор и метеостанция относятся к Online Controller аксессуаров. Они были разработаны для измерения климатических данных окружающей среды – температура, скорость ветра и других данных о погоде. Как правило, они монтируются на стену.



Температурный сенсор функции:

- Измерение температуры в помещении
- Modbus коммуникационный протокол

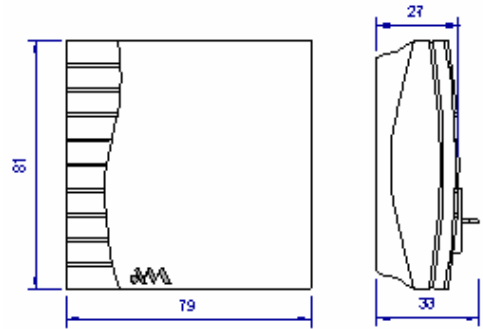
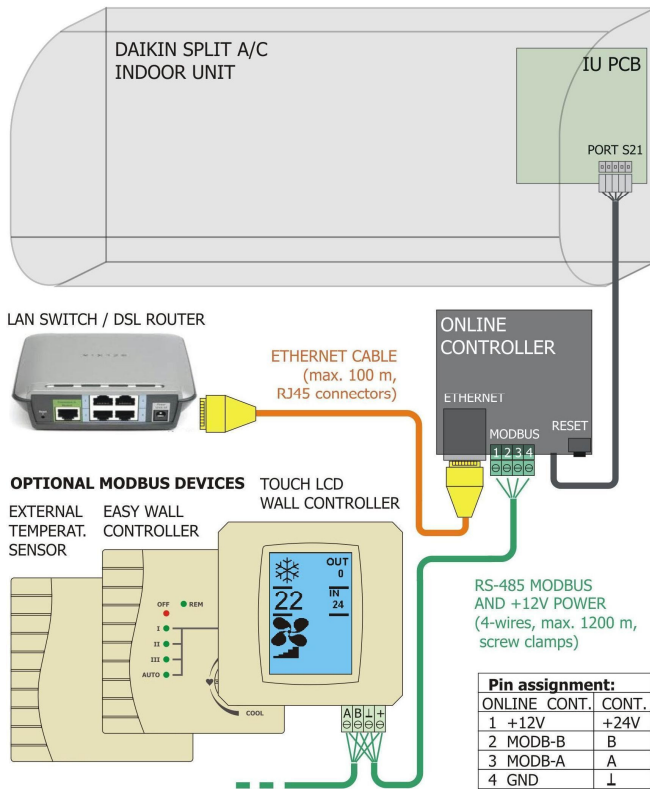
Метеостанция функции:

- Температурный сенсор
- Измерение яркости тремя сенсорами
- Скорость ветра сенсор
- Обогреваемый грозовой сенсор

5.2. Спецификация

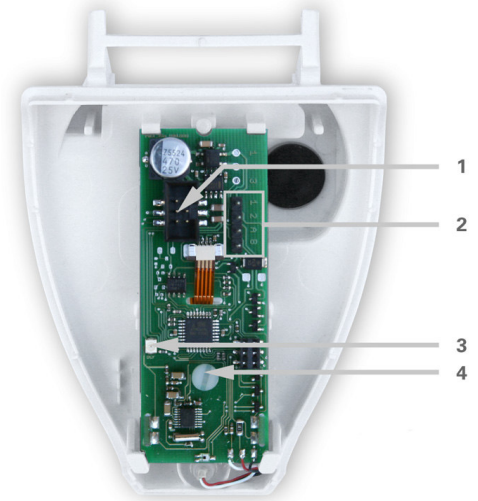
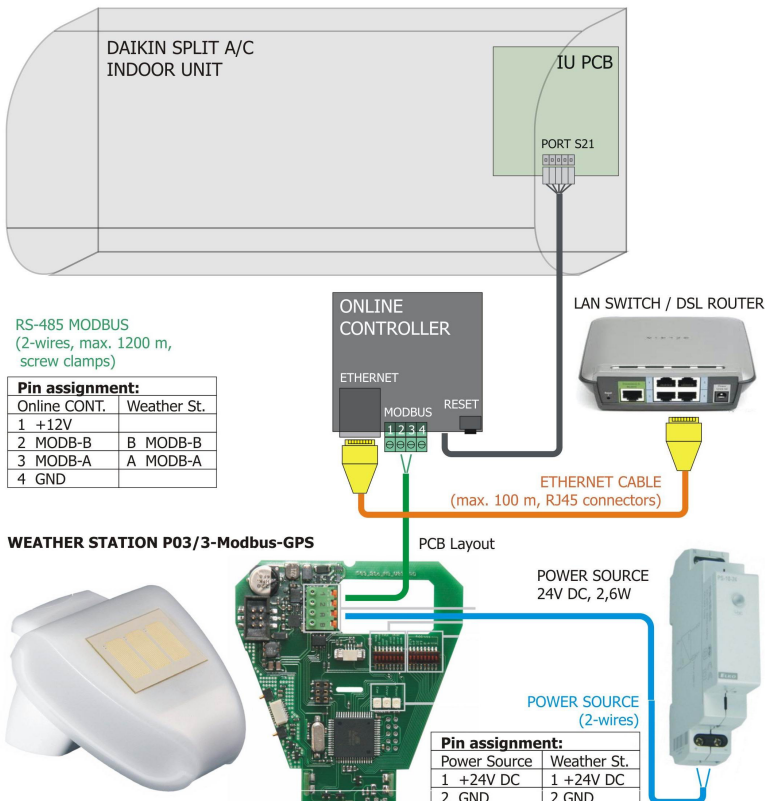
Коммуникационные интерфейсы	Температурный сенсор	Метеостанция
MODBUS RTU	для подключения аксессуаров	для подключения аксессуаров
Скорость коммуникации	38400 bps	38400 bps
Источник питания	непосредственно из Внутреннее устройство через Online Controller; 12V DC	внешнему источнику питания 24V DC; максимальный 2,6 W
Потребляемая мощность	40 mA	105 mA
IP код	IP20	IP44
другие		
Измеряемый диапазон температуры	-10 до 50 °C	-40 до 80 °C
Измеряемый диапазон силы ветра		0 до 70 m/s
Измеряемый диапазон интенсивности света		0 до 99 000 lux
Монтаж	на стену	на стену
Вес	100 g	160 g
Размеры (ш × в × г, mm)	79 × 81 × 33	96 × 77 × 118
CE	1999/5/EC	EN 60730-1:2000-11+A11:2002

5.3. Чертежи и физические размеры



Температурный сенсор

Описание входных и выходных портов



Метеостанция

- 1 разъем для датчика дождя
- 2 разъем подключения
 - 1: +24V DC
 - 2: GND
 - A: данные
 - B: данные
- 3 светодиод
- 4 винт антенны набор