

МАЛОШУМНЫЕ ВЫТЯЖНЫЕ ВЕНТИЛЯТОРЫ

SILENT

SILENT



SILENT-100
SILENT-100 ECOWATT



SILENT-200



SILENT-300

Система крепления электродвигателя



Электродвигатель закреплен на резиновых "сайлент-блоках"

Малошумные вытяжные вентиляторы



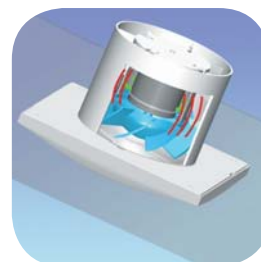
SILENT-100 DESIGN 3 C
SILENT-100 DESIGN ECOWATT



SILENT-200 DESIGN 3 C



НИЗКИЙ УРОВЕНЬ ШУМА



Резиновые "сайлент-блоки" предотвращают передачу вибраций на корпус вентилятора

Бытовые осевые вентиляторы серии SILENT разработаны специально для решения проблем вентиляции в ванных комнатах, санузлах и других небольших помещениях.

Электродвигатель вентилятора SILENT крепится к корпусу при помощи резиновых "сайлент-блоков", которые предотвращают передачу вибраций и шума от двигателя к корпусу вентилятора. Также, снижению шума способствует особая аэродинамическая форма передней решетки вентилятора.

Вентиляторы комплектуются шариковыми подшипниками – это снижает шум, увеличивает срок службы и позволяет устанавливать вентилятор в любом положении. Срок службы вентиляторов SILENT составляет более 30000 часов.

Модельный ряд вентиляторов SILENT состоит из трех типоразмеров: SILENT-100, SILENT-200 и SILENT-300.

C Модель оснащена обратным клапаном.

Z Модель с шариковыми подшипниками, не требующими обслуживания (срок службы до 30000 часов).

R Модель оснащена регулируемым таймером, который позволяет вентилятору работать заданное время, после выключения.

H Модель оснащена гигростатом (датчиком влажности).

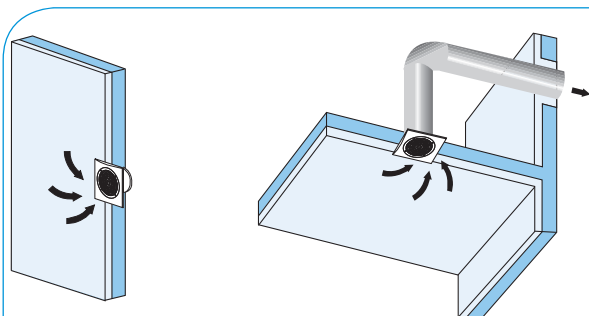
D Модель оснащена датчиком движения (радиус действия около 4 м).

Обратный клапан

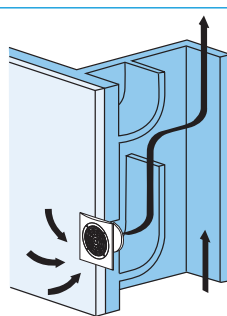


Предотвращает обратный поток воздуха при выключенном вентиляторе

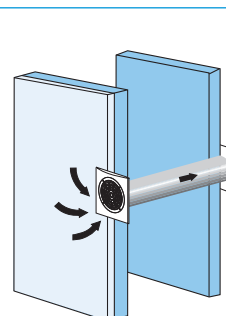
Примеры установки



Настенная или потолочная установка с выбросом воздуха на улицу или через систему воздуховодов



Настенная установка с выбросом воздуха в общий вентиляционный канал



Выброс воздуха через двойную стенку при помощи воздуховода



МАЛОШУМНЫЕ ОСЕВЫЕ ВЕНТИЛЯТОРЫ

SILENT-100



Вентиляторы SILENT-100 изготавливаются из высококачественного пластика, комплектуются обратными клапанами и однофазными электродвигателями (230В-50Гц), класс изоляции В, со встроенной термозащитой. Электродвигатель крепится к корпусу при помощи резиновых "сайлент-блоков", которые предотвращают передачу вибраций на корпус вентилятора.

Вентиляторы имеют II класс герметичности и не требуют заземления, класс защиты IP45 и рабочую температуру воздуха от 0°C до +40°C. По запросу возможно изготовление вентиляторов любого цвета, согласно палитры RAL.

Лр
26,5
дБ(А)

Низкий
уровень
шума



Модель SILVER



Модель GOLD

IP45

Защита
от влаги

МОЩНОСТЬ
8Вт

Низкое
потребление
энергии

Обратный клапан



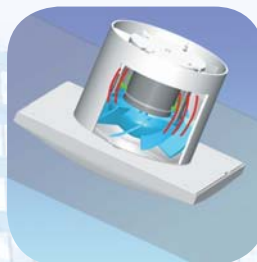
Предотвращает обратный поток воздуха при выключенном вентиляторе

Система крепления электродвигателя



Электродвигатель закреплен на резиновых "сайлент-блоках"

Бесшумная работа



SILENT-100



Обычный вентилятор

В обычных вентиляторах вибрация и шум от двигателя передаются на корпус и распространяются в окружающее пространство, а в вентиляторах SILENT вибрация и шум от двигателя гасятся резинометаллическими втулками.

■ Аксессуары



GSA-100
стр. 104



GRA-70
стр. 106



CX-80/125
стр. 104



PER-100W
стр. 108



WINDOW KIT
стр. 114



WALL KIT
стр. 115

■ Модели

| Модель | CZ | CRZ | CRIZ | CHZ | CHZ VISUAL | CDZ | CZ 12V | CZ SILVER | CRZ SILVER | CHZ SILVER | CZ SILVER 12V |
|---------------------------------|------|------|------|------|------------|-----|--------|-----------|------------|------------|---------------|
| Световой индикатор | • | • | • | • | • | • | • | | | • | • |
| Обратный клапан | • | • | • | • | • | • | • | • | • | • | • |
| Регулируемый таймер (1-30 мин.) | | • | | • | • | • | * | | • | • | * |
| Автоматический таймер | | | • | | | | | | | | |
| Регулируемый гигростат | | | | • | • | | | | | • | |
| Датчик движения | | | | | | • | | | | | |
| Шариковые подшипники | • | • | • | • | • | • | • | • | • | • | • |
| Серебристый цвет | | | | | | | | • | • | • | • |
| Схема подключения** | 2, 3 | 4, 5 | 4, 5 | 1, 4 | 1, 4 | 1 | 6 | 2, 3 | 4, 5 | 1, 4 | 6 |

* Дополнительно необходимо использовать трансформатор СТ-12/14R

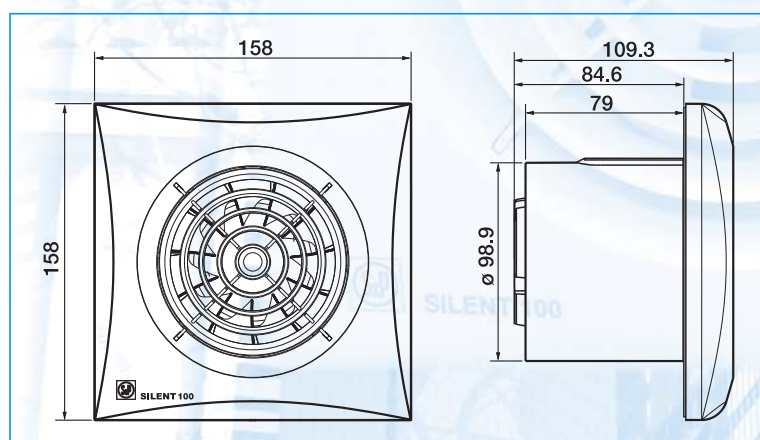
** Схемы подключения приведены на странице №132.

■ Технические характеристики

| Модель | Частота вращения (об/мин) | Потр. мощность (Вт) | Напряжение (В) | Уровень звук. давл.* (дБ(А)) | Макс. расх. воздуха (м³/ч) | Класс изоляции/ IP | Ø воздуховода (мм) | Вес (кг) |
|----------------|---------------------------|---------------------|----------------|------------------------------|----------------------------|--------------------|--------------------|----------|
| SILENT-100 | 2400 | 8 | 230 | 26,5 | 95 | II / IP45 | 100 | 0,57 |
| SILENT-100 12V | 2320 | 13 | 12 | 26,5 | 95 | ⊕ / IP57 | 100 | 0,57 |

* Уровень звукового давления измерен на расстоянии 3 м от вентилятора, в свободном пространстве.

■ Размеры (мм)



■ Рабочие характеристики



Описание функций вентиляторов SILENT-100

SILENT-100 CRZ



Модель оснащена регулируемым таймером (1-30 мин.). Вентилятор подключается через независимый выключатель или выключатель света. При включении света вентилятор начинает работать, после выключения света вентилятор продолжает работать согласно времени, заданному на таймере, по прошествии которого автоматически выключается.



SILENT-100 CHZ



Модель оснащена гигростатом (датчиком влажности) и регулируемым таймером (1-30 мин.). Гигростат можно настроить на уровень относительной влажности от 60% до 90%. В автоматическом режиме вентилятор работает согласно показаниям гигростата: включается при повышении уровня влажности в помещении выше заданного значения и выключается при его понижении и по прошествии времени, заданного на таймере.

Вентилятор можно подключить через независимый выключатель или выключатель света. В этом случае, помимо автоматического режима, вентилятор также включается при включении света и выключается по прошествии времени, заданного на таймере. Датчик влажности имеет приоритет перед внешним выключателем.



SILENT-100 CHZ VIZUAL



Модель оснащена гигростатом (датчиком влажности) и регулируемым таймером (5, 10, 20 мин.). Гигростат можно настроить 60, 70, 80 или 90% относительной влажности, нажатием кнопки на передней панели вентилятора. Выбранный уровень влажности отображается четырьмя световыми индикаторами. В автоматическом режиме вентилятор работает согласно показаниям гигростата: включается при повышении уровня влажности в помещении выше заданного значения и выключается при его понижении и по прошествии времени, заданного на таймере.

Вентилятор можно подключить через независимый выключатель или выключатель света. В этом случае, помимо автоматического режима, вентилятор также включается при включении света и выключается по прошествии времени заданного на таймере (задержка срабатывания таймера 50 сек.). Датчик влажности имеет приоритет перед внешним выключателем.



SILENT-100 CDZ



Модель оснащена инфракрасным датчиком движения и регулируемым таймером (1-30 мин.). Вентилятор включается автоматически, когда датчик фиксирует движение в радиусе 4 м от вентилятора и выключается по прошествии времени, заданного на таймере.



SILENT-100 CZ 12V



Модель разработана специально для душевых и ваннных комнат. Напряжение питания вентилятора составляет 12 В, класс защиты IP57, класс герметичности III.

Для работы вентилятору SILENT-100 CZ 12V требуется понижающий трансформатор СТ-12/14. Трансформатор следует устанавливать вне помещения с повышенной влажностью. Класс защиты трансформатора IP21, класс герметичности II, оснащен предохранителем. Трансформатор СТ-12/14 R оснащен регулируемым таймером (1 - 30 мин.)



МАЛОШУМНЫЕ ВЫТЯЖНЫЕ ВЕНТИЛЯТОРЫ

SILENT-200



Вентиляторы SILENT-200 изготавливаются из высококачественного пластика, комплектуются обратным клапаном и однофазным электродвигателем (230В-50Гц), класс изоляции В, со встроенной термозащитой. Электродвигатель крепится к корпусу при помощи резиновых “сайлент-блоков”, которые предотвращают передачу вибраций на корпус вентилятора.

Вентиляторы имеют II класс герметичности, класс защиты IP45 и рабочую температуру воздуха от 0°C до +40°C.

По запросу возможно изготовление вентиляторов любого цвета, согласно палитры RAL.



IP45 **Защита от влаги**

Модель SILVER

Обратный клапан



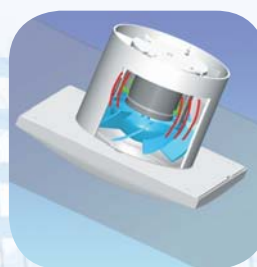
Предотвращает обратный поток воздуха при выключенном вентиляторе

Система крепления электродвигателя



Электродвигатель закреплен на резиновых “сайлент-блоках”

Бесшумная работа



SILENT-100

В обычных вентиляторах вибрация и шум от двигателя передаются на корпус и распространяются в окружающее пространство, а в вентиляторах SILENT вибрация и шум от двигателя гасятся резинометаллическими втулками.



Обычный вентилятор

■ Аксессуары



GSA-125
стр. 104



GRA-150
стр. 106



CX-125/215
стр. 104



PER-125W
стр. 108

■ Модель

| Модель | CZ | CRZ | CHZ | CZ SILVER | CRZ SILVER | CHZ SILVER |
|---------------------------------|------|------|------|-----------|------------|------------|
| Световой индикатор | • | • | • | • | • | • |
| Обратный клапан | • | • | • | • | • | • |
| Регулируемый таймер (1-30 мин.) | | • | • | | • | • |
| Регулируемый гигростат | | | • | | | • |
| Шариковые подшипники | • | • | • | • | • | • |
| Серебристый цвет | | | | • | • | • |
| Схема подключения* | 2, 3 | 4, 5 | 1, 4 | 2, 3 | 4, 5 | 1, 4 |

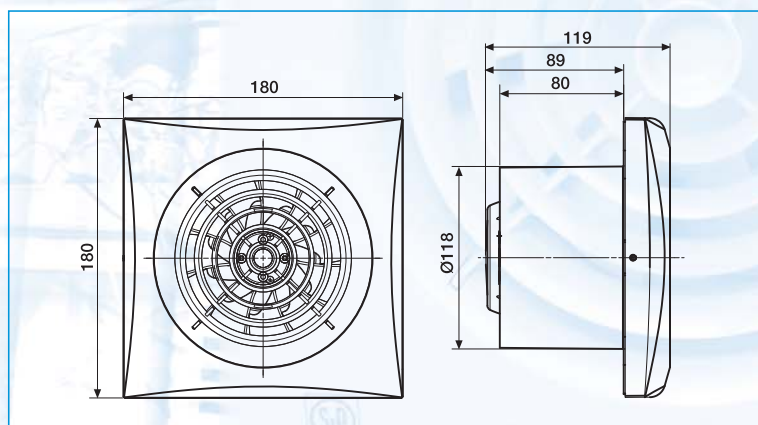
* Схемы подключения приведены на странице №132.

■ Технические характеристики

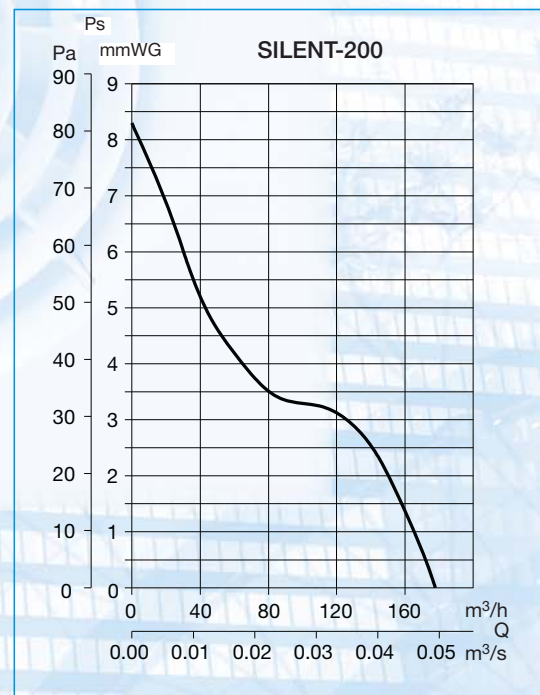
| Модель | Частота вращения (об/мин) | Потр. мощность (Вт) | Напряжение (В) | Уровень звук. давл.* (дБ(А)) | Макс. расх. воздуха (м³/ч) | Класс изоляции/ IP | Ø воздуховода (мм) | Вес (кг) |
|------------|---------------------------|---------------------|----------------|------------------------------|----------------------------|--------------------|--------------------|----------|
| SILENT-200 | 2350 | 16 | 230 | 33 | 180 | II / IP45 | 120 | 0,77 |

* Уровень звукового давления измерен на расстоянии 3 м от вентилятора, в свободном пространстве.

■ Размеры (мм)



■ Рабочие характеристики





МАЛОШУМНЫЕ ВЫТЯЖНЫЕ ВЕНТИЛЯТОРЫ SILENT-300 и SILENT-300 PLUS

SILENT

Малошумные вытяжные вентиляторы



Вентиляторы SILENT-300 изготавливаются из высококачественного пластика, комплектуются обратным клапаном и однофазным электродвигателем (230В-50Гц), класс изоляции В, со встроенной термозащитой. Электродвигатель крепится к корпусу при помощи резиновых "сайлент-блоков", которые предотвращают передачу вибраций на корпус вентилятора. Вентиляторы имеют II класс герметичности, класс защиты IP45 и рабочую температуру воздуха от 0°C до +40°C.

По запросу возможно изготовление вентиляторов любого цвета, согласно палитры RAL.



IP45 **Защита от влаги**

Модель SILVER

Обратный клапан



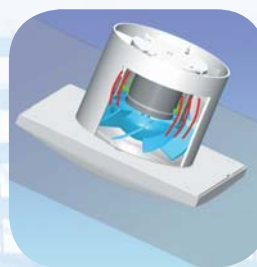
Предотвращает обратный поток воздуха при выключенном вентиляторе

Система крепления электродвигателя

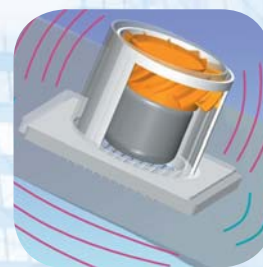


Электродвигатель закреплен на резиновых "сайлент-блоках"

Бесшумная работа



SILENT-100



Обычный вентилятор

В обычных вентиляторах вибрация и шум от двигателя передаются на корпус и распространяются в окружающее пространство, а в вентиляторах SILENT вибрация и шум от двигателя гасятся резинOMETаллическими втулками.

■ Аксессуары



GSA-150
стр. 104



GRA-150
стр. 106



CX-125/215
стр. 104



PER-160W
стр. 108

■ Модели

| Модель | CZ | CRZ | CHZ | CZ SILVER | CRZ SILVER | CHZ SILVER |
|---------------------------------|------|------|------|-----------|------------|------------|
| Световой индикатор | • | • | • | • | • | • |
| Обратный клапан | • | • | • | • | • | • |
| Регулируемый таймер (1-30 мин.) | | • | • | | • | • |
| Регулируемый гигростат | | | • | | | • |
| Шариковые подшипники | • | • | • | • | • | • |
| Серебристый цвет | | | | • | • | • |
| Схема подключения* | 2, 3 | 4, 5 | 1, 4 | 2, 3 | 4, 5 | 1, 4 |

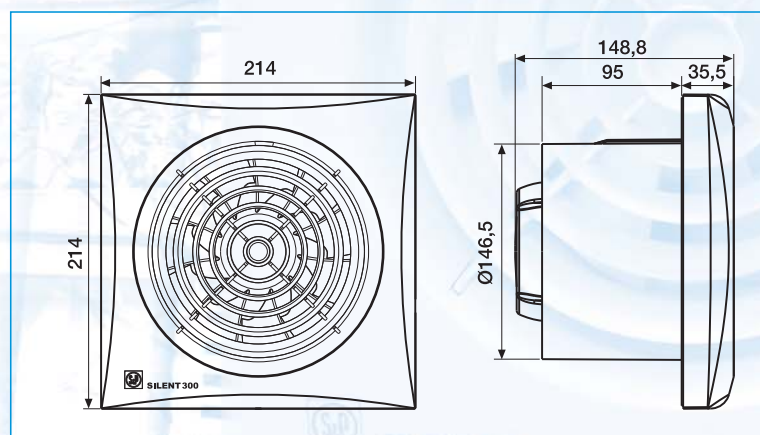
* Схемы подключения приведены на странице №132.

■ Технические характеристики

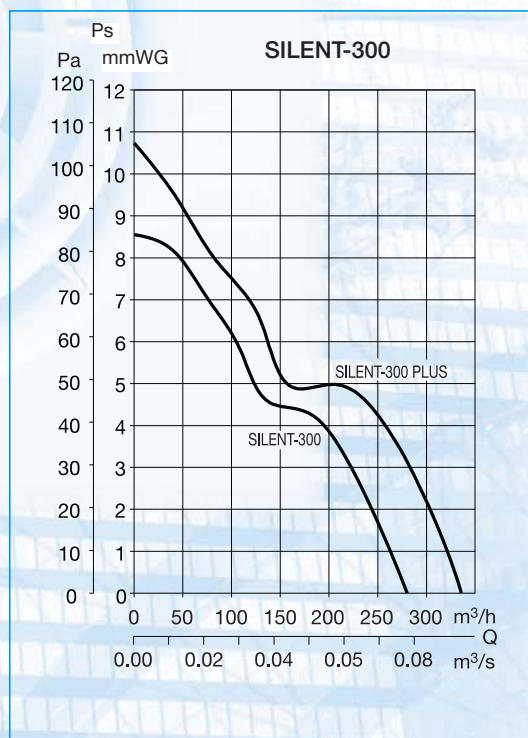
| Модель | Частота вращения (об/мин) | Потр. мощность (Вт) | Напряжение (В) | Уровень звук. давл.* (дБ(А)) | Макс. расход воздуха (м³/ч) | Класс изоляции / IP | Ø воздуховода (мм) | Вес (кг) |
|-----------------|------------------------------|------------------------|-------------------|---------------------------------|--------------------------------|---------------------|-----------------------|-------------|
| SILENT-300 | 1700 | 29 | 230 | 32 | 280 | II / IP45 | 150 | 1,25 |
| SILENT-300 PLUS | 2000 | 21 | 230 | 36 | 320 | II / IP45 | 150 | 1,65 |

* Уровень звукового давления измерен на расстоянии 3 м от вентилятора, в свободном пространстве.

■ Размеры (мм)



■ Рабочие характеристики



МАЛОШУМНЫЕ ВЫТЯЖНЫЕ ВЕНТИЛЯТОРЫ

SILENT-100 DESIGN 3C

SILENT DESIGN

Малошумные вытяжные вентиляторы

Lp
26,5
дБ(А)



МОЩНОСТЬ
8Вт

Вентиляторы SILENT-100 DESIGN 3C разработаны специально для помещений с повышенными требованиями к дизайну.

Вентиляторы изготавливаются из высококачественного пластика, комплектуются обратным клапаном и однофазным электродвигателем (230В-50Гц), класс изоляции В, со встроенной термозащитой. Электродвигатель крепится

к корпусу при помощи резиновых "сайлент-блоков", которые предотвращают передачу вибраций на корпус вентилятора.

Вентиляторы имеют II класс герметичности, класс защиты IP45 и рабочую температуру воздуха от 0°C до +40°C.

По запросу возможно изготовление вентиляторов любого цвета, согласно палитры RAL.



Обратный клапан



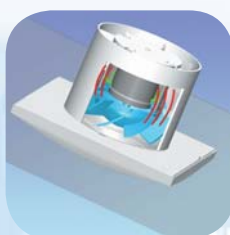
Предотвращает обратный поток воздуха при выключенном вентиляторе

Система крепления электродвигателя



Электродвигатель закреплен на резиновых "сайлент-блоках"

Бесшумная работа



SILENT-100

В обычных вентиляторах вибрация и шум от двигателя передаются на корпус и распространяются в окружающее пространство, а в вентиляторах SILENT вибрация и шум от двигателя гасятся резинометаллическими втулками.



Обычный вентилятор



В комплекте с вентилятором поставляются 4 сменные цветные полоски, которые придают вентилятору вид, наиболее подходящий именно для вашего помещения.

Аксессуары



GSA-100
стр. 104



GRA-70
стр. 106



CX-80/125
стр. 104



PER-100W
стр. 108



WINDOW KIT
стр. 114



WALL KIT
стр. 115

■ Модели

| Модель | CZ DESIGN 3C | CRZ DESIGN 3C | CHZ DESIGN 3C | CZ SILVER DESIGN 3C | CRZ SILVER DESIGN 3C | CHZ SILVER DESIGN 3C |
|---------------------------------|--------------|---------------|---------------|---------------------|----------------------|----------------------|
| Световой индикатор | • | • | • | • | • | • |
| Обратный клапан | • | • | • | • | • | • |
| Регулируемый таймер (1-30 мин.) | | • | • | | • | • |
| Регулируемый гигростат | | | • | | | • |
| Шариковые подшипники | • | • | • | • | • | • |
| Серебристый цвет | | | | • | • | • |
| 4 цветные полосы | • | • | • | • | • | • |
| Схема подключения* | 2, 3 | 4, 5 | 1, 4 | 2, 3 | 4, 5 | 1, 4 |

* Схемы подключения приведены на странице №132.

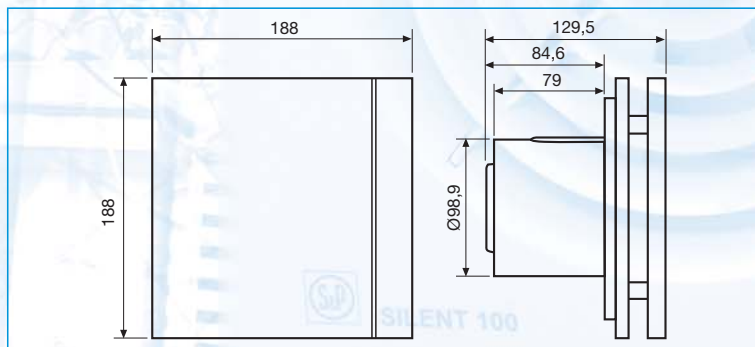
■ Технические характеристики

| Модель | Потр. мощность (Вт) | Напряжение (В) | Уровень звук. давл.* (дБ(А)) | Макс. расход воздуха (м³/ч) | Класс изоляции/ IP | Ø воздуховода (мм) | Вес (кг) |
|--------------------------------|---------------------|----------------|------------------------------|-----------------------------|--------------------|--------------------|----------|
| SILENT-100 DESIGN 3C | 8 | 230 | 26,5 | 85 | II / IP45 | 100 | 0,65 |
| KIT SILENT-100 DESIGN 12V** 3C | 12 | 12 | 26,5 | 80 | III / IP57 | 100 | 0,65 |

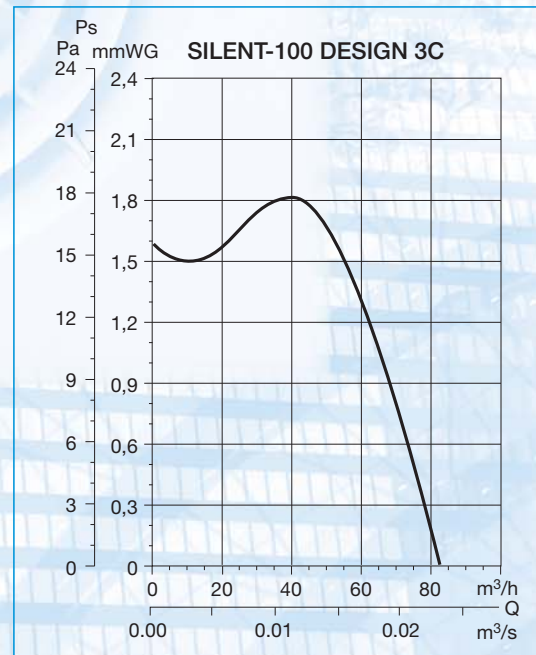
* Уровень звукового давления измерен на расстоянии 3 м от вентилятора, в свободном пространстве.

** Поставляется в комплекте с трансформатором СТ-12/14.

■ Размеры (мм)



■ Рабочие характеристики



МАЛОШУМНЫЕ ВЫТЯЖНЫЕ ВЕНТИЛЯТОРЫ

SILENT-200 DESIGN 3C

SILENT DESIGN

Малошумные вытяжные вентиляторы



Вентиляторы SILENT-200 DESIGN 3C разработаны специально для помещений с повышенными требованиями к дизайну.

Вентиляторы изготавливаются из высококачественного пластика, комплектуются обратным клапаном и однофазным электродвигателем (230В-50Гц), класс изоляции В, со встроенной термозащитой. Электродвигатель крепится к корпусу при помощи резиновых "сайлент-блоков", которые предотвращают передачу вибраций на корпус вентилятора.

Вентиляторы имеют II класс герметичности, класс защиты IP45 и рабочую температуру воздуха от 0°C до +40°C.

По запросу возможно изготовление вентиляторов любого цвета, согласно палитры RAL.



МОЩНОСТЬ
16Вт

IP45

Защита от влаги

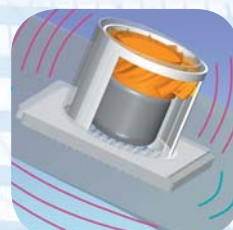
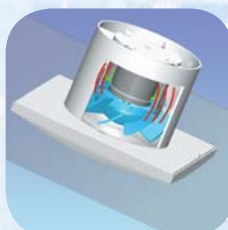
Lp
35 дБ(А)



Обратный клапан

Система крепления электродвигателя

Бесшумная работа



Предотвращает обратный поток воздуха при выключенном вентиляторе

Электродвигатель закреплен на резиновых "сайлент-блоках"

SILENT-100

В обычных вентиляторах вибрация и шум от двигателя передаются на корпус и распространяются в окружающее пространство, а в вентиляторах SILENT вибрация и шум от двигателя гасятся резинометаллическими втулками.

Обычный вентилятор

В комплекте с вентилятором поставляются 4 сменные цветные полоски, которые придают вентилятору вид, наиболее подходящий именно для вашего помещения.

■ Аксессуары



GSA-100
стр. 104



GRA-70
стр. 106



CX-80/125
стр. 104



PER-100W
стр. 108



WINDOW KIT
стр. 114



WALL KIT
стр. 115

■ Модели

| Модель | CZ DESIGN 3C | CRZ DESIGN 3C | CHZ DESIGN 3C | CZ SILVER DESIGN 3C | CRZ SILVER DESIGN 3C | CHZ SILVER DESIGN 3C |
|---------------------------------|--------------|---------------|---------------|---------------------|----------------------|----------------------|
| Световой индикатор | • | • | • | • | • | • |
| Обратный клапан | • | • | • | • | • | • |
| Регулируемый таймер (1-30 мин.) | | • | • | | • | • |
| Регулируемый гигростат | | | • | | | • |
| Шариковые подшипники | • | • | • | • | • | • |
| Серебристый цвет | | | | • | • | • |
| 4 цветные полосы | • | • | • | • | • | • |
| Схема подключения* | 2, 3 | 4, 5 | 1, 4 | 2, 3 | 4, 5 | 1, 4 |

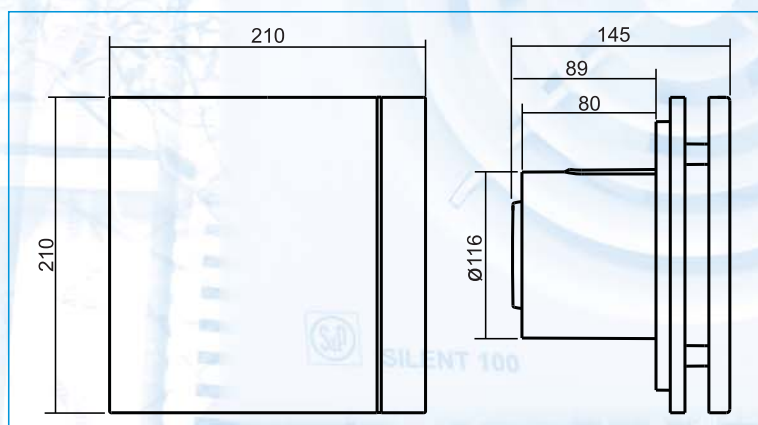
* Схемы подключения приведены на странице №132.

■ Технические характеристики

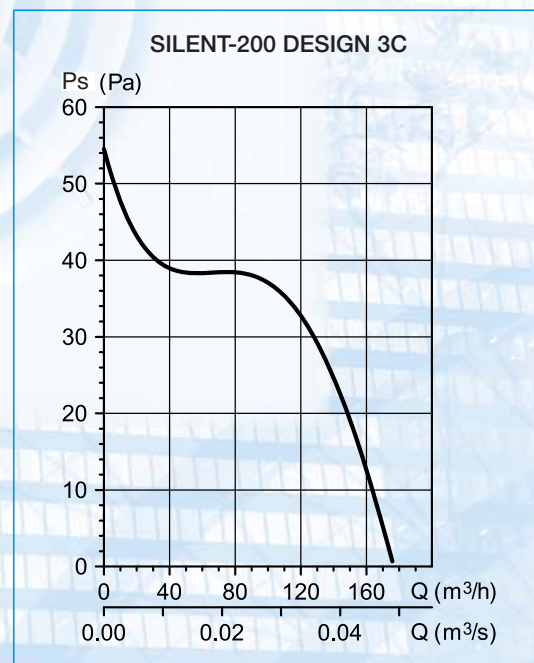
| Модель | Потр. мощность (Вт) | Напряжение (В) | Уровень звук. давл.* (дБ(А)) | Макс. расход воздуха (м³/ч) | Класс изоляции/ IP | Ø воздуховода (мм) | Вес (кг) |
|----------------------|---------------------|----------------|------------------------------|-----------------------------|--------------------|--------------------|----------|
| SILENT-200 DESIGN 3C | 16 | 230 | 35 | 175 | II / IP45 | 120 | 0,88 |

* Уровень звукового давления измерен на расстоянии 3 м от вентилятора, в свободном пространстве.

■ Размеры (мм)



■ Рабочие характеристики



SILENT-100 ECOWATT

SILENT

Малошумные вытяжные вентиляторы



IP45

Защита от влаги

Вентиляторы SILENT-100 ECOWATT изготавливаются из высококачественного пластика, комплектуются обратным клапаном и электродвигателем постоянного тока.

Бесщеточные электродвигатели постоянного тока обладают низким энергопотреблением (5 Вт) и высокой эффективностью. Параметры электропитания вентилятора: 230В-50Гц. Электродвигатель крепится к корпусу при помощи резиновых "сайлент-блоков", которые предотвращают передачу вибраций на корпус вентилятора.

Вентиляторы имеют II класс герметичности, класс защиты IP45 и рабочую температуру воздуха от 0°C до +40°C.

По запросу возможно изготовление вентиляторов любого цвета, согласно палитры RAL.

ENERGY EFFICIENT



VENTILATION SYSTEM

МОЩНОСТЬ
5Вт

Минимальное потребление энергии

Lp
26,5 дБ(А)

Низкий уровень шума

Обратный клапан



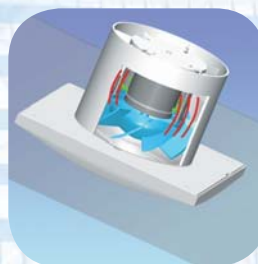
Предотвращает обратный поток воздуха при выключенном вентиляторе

Система крепления электродвигателя



Электродвигатель закреплен на резиновых "сайлент-блоках"

Бесшумная работа



SILENT-100



Обычный вентилятор

В обычных вентиляторах вибрация и шум от двигателя передаются на корпус и распространяются в окружающее пространство, а в вентиляторах SILENT вибрация и шум от двигателя гасятся резинометаллическими втулками.

Аксессуары



GSA-100
стр. 104



GRA-70
стр. 106



CX-80/125
стр. 104



PER-100W
стр. 108



WINDOW KIT
стр. 114



WALL KIT
стр. 115

■ Модели

| Модель | CZ | CRZ | CHZ | CDZ | CZ SILVER | CRZ SILVER | CHZ SILVER | CDZ SILVER |
|-----------------------------------|------|------|------|-----|-----------|------------|------------|------------|
| Электродвигатель постоянного тока | • | • | • | • | • | • | • | • |
| Световой индикатор | • | • | • | • | • | • | • | • |
| Обратный клапан | • | • | • | • | • | • | • | • |
| Регулируемый таймер | | • | • | • | | • | • | • |
| Регулируемый гигростат | | | • | | | | • | |
| Датчик движения | | | | • | | | | • |
| Серебристый цвет | | | | | • | • | • | • |
| Схема подключения* | 2, 3 | 4, 5 | 1, 4 | 1 | 2, 3 | 4, 5 | 1, 4 | 1 |

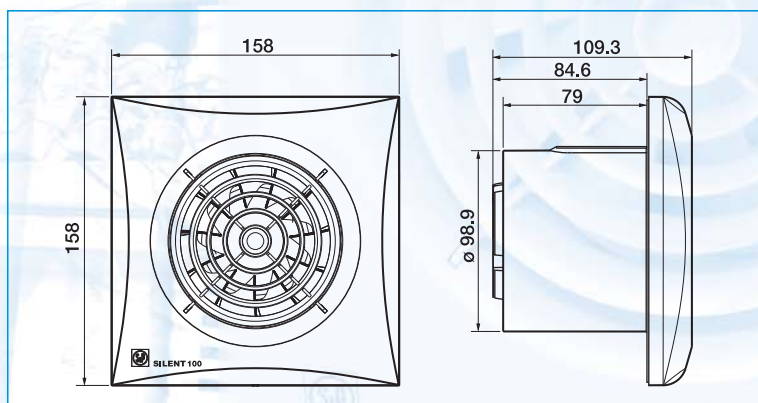
* Схемы подключения приведены на странице №132.

■ Технические характеристики

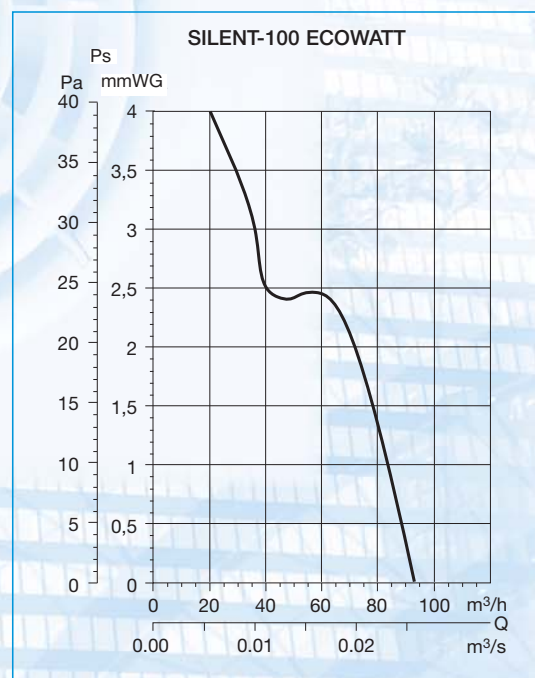
| Модель | Частота вращения (об/мин) | Потр. мощность (Вт) | Напряжение (В) | Уровень звук. давл.* (дБ(А)) | Макс. расход воздуха (м³/ч) | Класс изоляции/ IP | Ø воздуховода (мм) | Вес (кг) |
|--------------------|------------------------------|------------------------|-------------------|---------------------------------|--------------------------------|-----------------------|-----------------------|-------------|
| SILENT-100 ECOWATT | 2100 | 5 | 230 | 26,5 | 95 | II / IP45 | 100 | 0,57 |

* Уровень звукового давления измерен на расстоянии 3 м от вентилятора, в свободном пространстве.

■ Размеры (мм)



■ Рабочие характеристики





МАЛОШУМНЫЕ ВЫТЯЖНЫЕ ВЕНТИЛЯТОРЫ SILENT-100 DESIGN ECOWATT

SILENT DESIGN

Малощумные вытяжные вентиляторы



IP45

**Защита
от влаги**

Вентиляторы SILENT-100 DESIGN ECOWATT разработаны специально для помещений с повышенными требованиями к дизайну.

Вентиляторы изготавливаются из высококачественного пластика, комплектуются обратным клапаном и электродвигателем постоянного тока.

Бесщеточные электродвигатели постоянного тока обладают низким энергопотреблением (5 Вт) и высокой эффективностью. Параметры электропитания вентилятора: 230В-50Гц.

Электродвигатель крепится к корпусу при помощи резиновых "сайлент-блоков", которые предотвращают передачу вибраций на корпус вентилятора.

Вентиляторы имеют II класс герметичности, класс защиты IP45 и рабочую температуру воздуха от 0°C до +40°C.

По запросу возможно изготовление вентиляторов любого цвета, согласно палитры RAL.

**ENERGY
EFFICIENT**  **VENTILATION
SYSTEM**

МОЩНОСТЬ
5Вт

**Минимальное
потребление
энергии**

Lp
**26,5
дБ(А)**

**Низкий
уровень
шума**

Обратный клапан



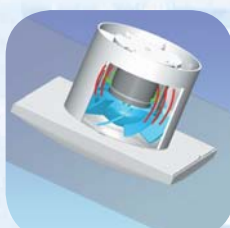
Предотвращает обратный поток воздуха при выключенном вентиляторе

Система крепления электродвигателя



Электродвигатель закреплен на резиновых "сайлент-блоках"

Бесшумная работа



SILENT-100

В обычных вентиляторах вибрация и шум от двигателя передаются на корпус и распространяются в окружающее пространство, а в вентиляторах SILENT вибрация и шум от двигателя гасятся резинометаллическими втулками.



Обычный вентилятор



В комплекте с вентилятором поставляются 4 сменные цветные полоски, которые придают вентилятору вид, наиболее подходящий именно для вашего помещения.

■ Аксессуары



GSA-100
стр. 104



GRA-70
стр. 106



CX-80/125
стр. 104



PER-100W
стр. 108



WINDOW KIT
стр. 114



WALL KIT
стр. 115

■ Модели

| Модель | CZ | CRZ | CHZ | CZ SILVER | CRZ SILVER | CHZ SILVER |
|-----------------------------------|------|------|------|-----------|------------|------------|
| Электродвигатель постоянного тока | • | • | • | • | • | • |
| Световой индикатор | • | • | • | • | • | • |
| Обратный клапан | • | • | • | • | • | • |
| Регулируемый таймер | | • | • | | • | • |
| Регулируемый гигростат | | | • | | | • |
| Серебристый цвет | | | | • | • | • |
| 4 цветные полосы | • | • | • | • | • | • |
| Схема подключения* | 2, 3 | 4, 5 | 1, 4 | 2, 3 | 4, 5 | 1, 4 |

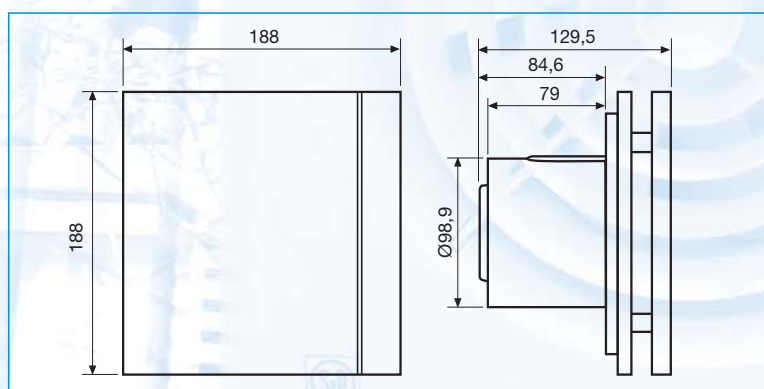
* Схемы подключения приведены на странице №132.

■ Технические характеристики

| Модель | Частота вращения (об/мин) | Потр. мощность (Вт) | Напряжение (В) | Уровень звук. давл.* (дБ(А)) | Макс. расход воздуха (м³/ч) | Класс изоляции/ IP | Ø воздуховода (мм) | Вес (кг) |
|---------------------------|------------------------------|------------------------|-------------------|---------------------------------|--------------------------------|-----------------------|-----------------------|-------------|
| SILENT-100 DESIGN ECOWATT | 2100 | 5 | 230 | 28,5 | 85 | II / IP45 | 100 | 0,65 |

* Уровень звукового давления измерен на расстоянии 3 м от вентилятора, в свободном пространстве.

■ Размеры (мм)



■ Рабочие характеристики

