

**Коттедж:** 6 отдельных жилых зон



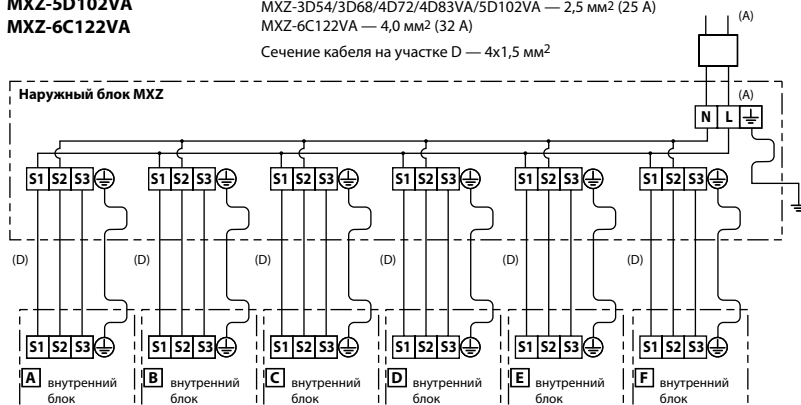
**Новый блок MXZ-6C122VA**

- 6 комплектов портов на наружном блоке.
- Холодопроизводительность — 12,2 кВт (EER = 3,01), теплопроизводительность 14 кВт (COP = 3,67).
- Уровень шума в режиме охлаждения составляет 55 дБ(А), в режиме нагрева — 57 дБ(А).
- Габаритные размеры (ШxГxВ): 900 мм x 320 мм x 1070 мм.
- Суммарная длина магистрали хладагента составляет 80 м.

**Схема электрических соединений**

**MXZ-2D33/40/53VA**  
**MXZ-3D54/68VA**  
**MXZ-4D72/83VA**  
**MXZ-5D102VA**  
**MXZ-6C122VA**

Кабель (автоматический выключатель):  
 MXZ-2D33VA — 1,5 мм<sup>2</sup> (10 А)  
 MXZ-2D40/53VA(H) — 1,5 мм<sup>2</sup> (15 А)  
 MXZ-3D54/3D68/4D72/4D83VA/5D102VA — 2,5 мм<sup>2</sup> (25 А)  
 MXZ-6C122VA — 4,0 мм<sup>2</sup> (32 А)  
 Сечение кабеля на участке D — 4x1,5 мм<sup>2</sup>



**• Регулирование количества хладагента (R410A)**

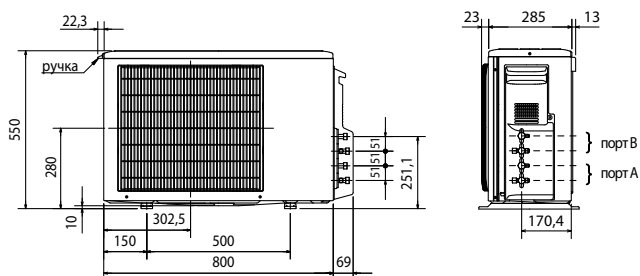
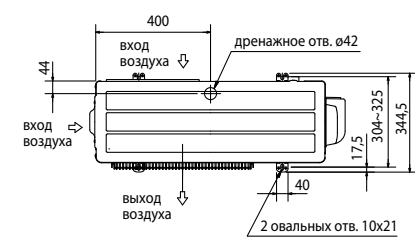
Наружный прибор заправлен достаточным количеством хладагента при длине магистрали хладагента до 7,5 м. Если длина трубы превышает 7,5 м, то необходима дополнительная заправка хладагента (R410A).

Модель	Длина магистрали, не требующая дозаправки	Расчет дозаправки
MXZ-2D33/40/53VA	20 м	20 г/м × (длина трубы хладагента (м) - 20 м)
MXZ-3D54/68VA MXZ-4D72/83VA MXZ-5D102VA	40 м	20 г/м × (длина трубы хладагента (м) - 40 м)
MXZ-6C122VA	60 м	20 г/м × (длина трубы хладагента (м) - 60 м)

## Размеры

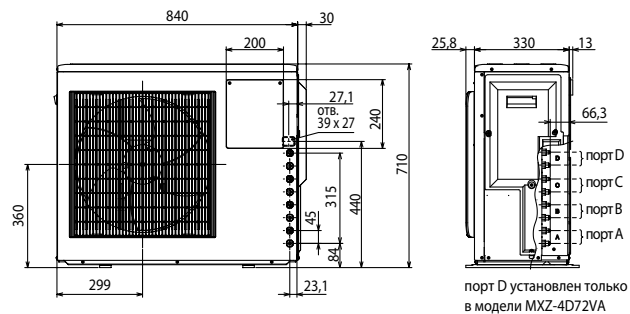
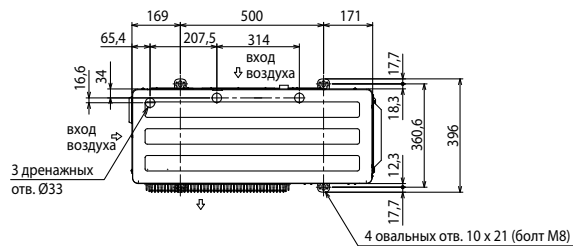
### НАРУЖНЫЕ БЛОКИ:

**MXZ-2D33VA**  
**MXZ-2D40VA**  
**MXZ-2D53VA**



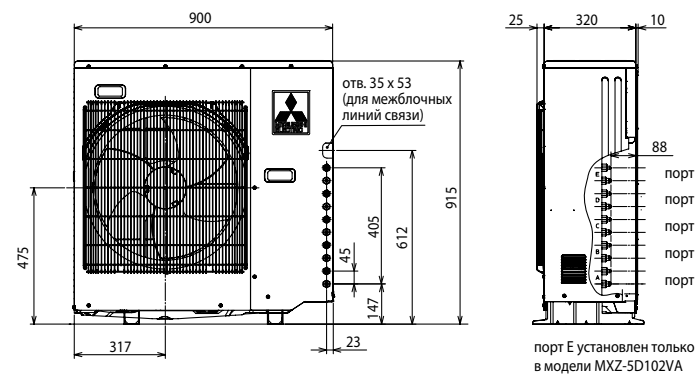
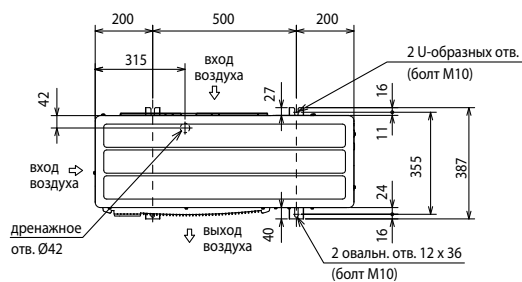
### НАРУЖНЫЕ БЛОКИ:

**MXZ-3D54VA**  
**MXZ-3D68VA**  
**MXZ-4D72VA**



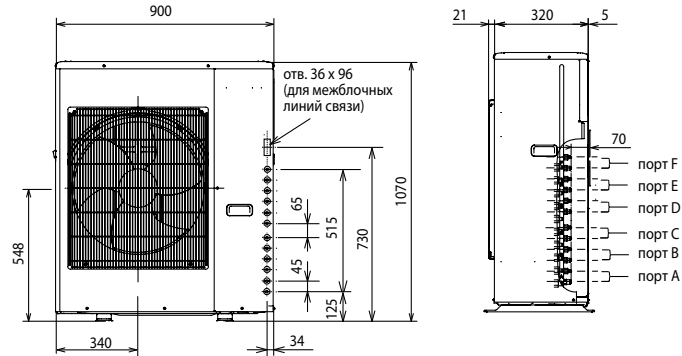
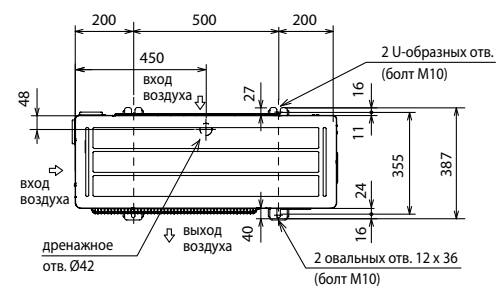
### НАРУЖНЫЕ БЛОКИ:

**MXZ-4D83VA**  
**MXZ-5D102VA**

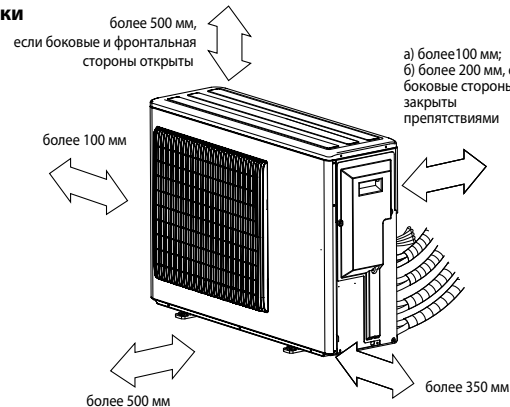


### НАРУЖНЫЕ БЛОКИ:

**MXZ-6C122VA**



### • Пространство для установки



### • Сервисное пространство

