

ЭЛЕКТРИЧЕСТВО



ВОДА



ГАЗ



 **Тепломаш**[®]



ВОЗДУШНО-ТЕПЛОВЫЕ ЗАВЕСЫ • ТЕПЛОВЕНТИЛЯТОРЫ

2012-2013

Уважаемые коллеги!

Вас приветствует Научно-производственное объединение «Тепломаш». Основанное в 1992 году, наше предприятие успешно производит и поставляет тепловое и вентиляционное оборудование, являясь одним из лидеров в этой области на российском рынке. Наши лидирующие позиции обеспечены, прежде всего, наличием широкого ассортимента выпускаемой продукции. Так, представленная в этом каталоге линейка воздушно-тепловых завес с электрическим, водяным и газовым источниками тепла способна обеспечить любые потребности клиента в защите проемов от нежелательного проникновения воздушных масс. Эффективность и надежность выпускаемой продукции доказана многолетним опытом эксплуатации нашей техники в самых суровых климатических условиях Урала, Сибири и Дальнего Востока.

С 2010 года «Тепломаш» начал поставлять завесы и тепловентиляторы на основе газовых воздухонагревателей фирмы «Yahtec» (Франция), которые открыли новую страницу на отечественном рынке вентиляционного оборудования.

Широкие производственные и складские возможности, многолетний опыт

производства и существующая на предприятии система контроля качества позволяют говорить о многоступенчатом контроле каждой выпускаемой единицы продукции, а обширная дилерская сеть и развитая система логистики обеспечивают максимально быструю доставку продукции в любой регион. Эти преимущества оценили не только российские потребители, но и наши партнеры на Украине, в Белоруссии, Казахстане, Восточной и Западной Европе, Северной Америке.

Наши специалисты окажут Вам помощь при подборе оборудования и дадут квалифицированную консультацию. Отдел проектирования, монтажа и сервисного обслуживания систем вентиляции и кондиционирования НПО «Тепломаш» способен выполнить работы любой сложности. Для получения рекомендаций по подбору завес, пожалуйста, заполните опросный лист, с сайта www.teplomash.ru

Наше предприятие ежегодно проводит выездные семинары в разных городах.

В своей работе мы учитываем пожелания наших партнеров по улучшению потребительских свойств нашей техники.

Приглашаем вас к сотрудничеству.



Содержание

Общие сведения о компактных воздушно-тепловых завесах	2
Энергосбережение при установке завес	6
Рекомендации по применению завес	7
Воздушно-тепловые завесы	10
Серия 100	10
Серия 200	12
Серия 300	15
Серия 300 потолочная	19
Серия 400	22
Серия 400 IP54	26
Серия 400	29
Серия 500	32
Серия 600	35
Серия 700	39
Серия 800	41
Пульты управления	44
Рекомендации по подключению завес к системе отопления	45
Дополнительное оборудование завес	46
Пульты и блоки коммутации и управления ПКУ и БКУ	46
Гибкие патрубки	47
Смесительные узлы	48
Концевые выключатели	50
Термостаты защиты от замерзания	52
Общие сведения о тепловентиляторах и фанкойлах	54
Тепловентиляторы офисные (круглые) серии CE	57
Тепловентиляторы офисные (прямоугольные) серии CE	58
Тепловентиляторы промышленные серии TE	59
Воздухонагреватели канальные прямоугольные серии KE	60
Тепловентиляторы с водяным источником тепла серии TW	61
Фанкойлы для кондиционирования серии FW	66
Дополнительное оборудование тепловентиляторов TW и фанкойлов FW (опции)	69
Гибкие патрубки	69
Смесительные узлы	69
Общие сведения о газовых источниках тепла для нагрева воздуха	72
Газовые воздухонагреватели	74
Газовые воздушно-тепловые завесы	79
Крепление оборудования	80
Крепление завес	80
Крепление тепловентиляторов и фанкойлов	95
Электрические схемы	96
Электрические схемы завес	96
Электрические схемы пультов управления	103
Электрические схемы тепловентиляторов	104
Вентиляционная устанoвка Zehnder	113
Внутренние инженерные системы RENAУ	115
Перечень оборудования, поставляемого «НПО «Тепломаш»	117
Опросный лист по подбору завес	119
Сертификаты	120

1. Общие сведения

о компактных воздушно-тепловых завесах

Назначение завес

Воздушно-тепловые завесы для проемов (ворот, дверей, окон) являются энергосберегающим элементом систем отопления и вентиляции зданий всех типов и назначений. Наиболее эффективны завесы «шибе-рующего» типа, создающие подогретую воздушную струйную преграду от проникновения холодного наружного воздуха через открытый проем внутрь здания. Это позволяет существенно снизить теплопотери здания при открывании дверей и ворот (до 80 %). При этом коэффициент эффективности правильно установленной завесы, а именно: отношение затрат энергии на компенсацию теплопотерь через открытый проем без завесы к сумме затрат на завесу и на компенсацию остаточных теплопотерь при работе завесы достигает 2-3. В теплое время года завесы без источника тепла создают заграждение наружному воздуху в проемах кондиционируемых помещений и холодильных камер.

Устройство завес

Завеса имеет корпус, изготовленный из листовой стали с высококачественным полимерным покрытием. Внутри корпуса расположены воздухонагреватель (электрический, водяной, или газовый), вентилятор, сопло для выхода струи. Вентилятор всасывает воздух из помещения, поток воздуха нагревается в воздухонагревателе и выбрасывается через сопло в виде струи в плоскости проема или под углом к ней.

Завесы устанавливаются горизонтально над проемом или вертикально сбоку от проема (одно- и двусторонние). Как правило, струя, истекающая из завесы, должна иметь размах, равный ширине или высоте проема. Поэтому важнейшим из габаритных размеров завесы является ее длина. Если размер стороны проема, вдоль которой устанавливается завеса, больше длины завесы, то выстраивают в ряд несколько примыкающих друг к другу завес, перекрывающих суммарной длиной сторону проема.

Далее представлены описания всех моделей завес. В ту или иную модель завесы заводом-изготовителем могут быть внесены конструктивные изменения, не снижающие ее качество и надежность, не отраженные в настоящем каталоге.

Вентиляторы завес

В подавляющем большинстве завес использованы вентиляторы диаметального типа (cross-flow-fan). Длинное рабочее колесо (от 6 до 9 диаметров) такого вентилятора располагается вдоль корпуса завесы. Это позволяет организовать равномерное по длине завесы всасывание воздуха и его подачу в сопло, что способствует правильному формированию истекающей из завесы заградительной струи.

Лопастей рабочих колес направлены не по образующей цилиндра, а под небольшим углом к ней. Тем самым смягчается «ударное» взаимодействие лопаток с языком вентилятора при вращении колеса и снижается уровень шума.



В завесах 500-й серии использованы как осевые, так и радиальные вентиляторы типа DD, со специальным однофазным трехскоростным электродвигателем (фирмы Fasco, США).

В завесах 700-й и 800-й серии использованы осевые вентиляторы с внешнероторным двигателем. Класс защиты — IP44.

В завесах серии 400-й для автомоек также использованы осевые вентиляторы с внешнероторным двигателем. Класс защиты — IP54.

Электродвигатели

Завесы оснащены следующими двигателями:

Внешнероторные двигатели отличаются стабильной частотой вращения и низким уровнем шума. Частота вращения легко регулируется путем уменьшения напряжения. В электродвигателях применены шариковые подшипники, рассчитанные с запасом, закрытые с обеих сторон, снабженные смазочным материалом длительного срока службы. Класс защиты – IP00.

Q-моторы – двигатели квадратной формы с расщепленными полюсами, имеют самоустанавливающиеся подшипники скольжения из металлокерамики, с автоматической смазкой и большой емкостью для масла. Средний срок службы при комнатной температуре 30000 часов. Класс защиты – IP42.



Аэродинамическая схема

В завесах с диаметрными вентиляторами (серии 200-400 и 600) использована высокоэффективная аэродинамическая схема ЦАГИ. Источник тепла расположен на стороне всасывания, кроме серии 100E. Прямое сопло позволяет организовать равномерную дальнобойную турбулентную струю.

В завесах серии 500 с радиальными вентиляторами установлены специальные растекатели, выравнивающие скорость струи по длине сопла.

Завесы 800-й серии имеют широкое поперечное сопло, формирующее супермощную струю для защиты высоких и широких проемов (6-12 метров).

В завесах 500-й, 700-й и 800-й серии сопла могут быть выполнены симметрично или с углом струи 30° к плоскости проема (под заказ).

Для каждой модели приведен факел свободной (неограниченной полой и стенками) струи. На заданных расстояниях от сопла указана скорость на оси струи - максимальная скорость потока в данном сечении.

Источники тепла

Электрические источники тепла

В качестве электрических источников тепла используются прямые и М-образные трубчатые электрические нагреватели (ТЭНы) из нержавеющей стали. Длина, мощность ТЭНов и скорость их обдува подобраны таким образом, чтобы температура их поверхности (под ребрами) не превышала 400 °С.



Водяные источники тепла

В качестве водяных источников тепла используются водяные двухходовые теплообменники, выполненные из медных труб с насадными пластинчатыми алюминиевыми ребрами. Теплообменник является неразборным узлом.

Теплоноситель подается в теплообменник и отводится из него через патрубки DIN 3/4" (на завесах серии 200W — 1/2", 700W — 1"), выступающие из корпуса.



Во избежание размораживания теплообменника завесы при аварийном отключении горячей воды в зимнее время во всех моделях предусмотрена возможность слива теплоносителя. На торце обоих трубчатых коллекторов теплообменника имеются резьбовые заглушки для организации слива.

Газовые источники тепла

В качестве газовых источников тепла используются трубчатые 4-х ходовые теплообменники, выполненные из бесшовных труб. Материалом для теплообменника служит конструкционная сталь с внутренним и наружным алюминиевым покрытием. Толщина стенки теплообменника составляет 2 мм. Температура газов внутри трубы достигает 400 °С.

Тепловая защита завес

Завесы с электрическим источником тепла снабжены устройством аварийного отключения ТЭНов в случае перегрева корпуса. Перегрев может наступить по следующим причинам:

- входное и выходное окна завесы загромождены посторонними предметами (или сильно загрязнены);
- вышел из строя вентилятор;
- тепловая мощность завесы сильно превышает теплотери помещения, в котором она работает (например, в тамбуре небольшого объема).

Кроме того, все электрические завесы (кроме завес 100-й серии) снабжены автоматической задержкой выключения вентилятора при выключении завесы через пульт управления. Вентилятор продолжает продувку до тех пор, пока температура ТЭНов не снизится до заданной величины (1-2 мин.). Это позволяет увеличить срок службы ТЭНов.

Защита от перегрева газового воздухонагревателя в результате недостаточного протока воздуха через него, неисправности или неправильного монтажа осуществляется посредством двух установленных термостатов.

Методы испытаний

Завесы испытываются на номинальный расход воздуха, структуру потока на выходном срезе сопла, структуру потока по длине свободной затопленной струи, разность средних температур воздуха на входе и выходе из завесы, время срабатывания аварийного термовыключателя при отключении вентилятора, факт срабатывания термостата задержки отключения вентилятора после выключения завесы для продувки остаточного тепла ТЭНов и на уровень шума. Номинальный расход воздуха определяется в холодном режиме.

Структура потока на выходном срезе сопла определяется путем измерения прибором testo 445 или зондом полного давления на микроманометре ММН. Измерения проводятся обычно не менее чем в 40 точках по сечению сопла.

Структура потока по длине свободной изотермической струи определяется путем измерения термоанемометром эюр скорости в нескольких поперечных сечениях струи и выявления максимальной скорости на оси струи. Для всех завес приведена зависимость скорости потока на оси свободной струи от расстояния до среза сопла.

Разность средних температур воздуха на входе и выходе из завесы определяется при максимальном/минимальном расходе воздуха и при номинальной тепловой мощности ТЭНов. Средняя температура воздуха на выходе из сопла завесы определяется по измерению термопарой не менее чем в 40 точках по сечению сопла.

Уровень звукового давления определяется по ГОСТ Р 51402-99.

Окраска завес

Корпусные детали завес защищены снаружи и изнутри высококачественным полимерным покрытием. Термостойкость покрытия 180 °С. Стандартный цвет – RAL 7035 (светло-серая шагрень). Для завес 400 серии стандартный цвет – эмаль молотковая (темно-серая шагрень, блеск 90%). Завесы 500 и 700 серий поставляются без окраски, в оцинкованном корпусе. Цвет завес 407, 408, 409, 417, 418 и 419 серий: корпус – RAL 9005 (черная шагрень, блеск 90%), лицевая панель – RAL 7035 (светло-серая шагрень, блеск 90%). По заказу возможно любое моно- и полицветовое решение.

Маркировка завес

В соответствии с имеющейся номенклатурой, все завесы представлены по сериям от 100 до 800. Увеличение серии от 100 до 800 отражает увеличение удельного заградительного эффекта завесы, связанного с размером вентилятора, частотой вращения и оцениваемого как аэродинамическая мощность завесы на метр ее длины.

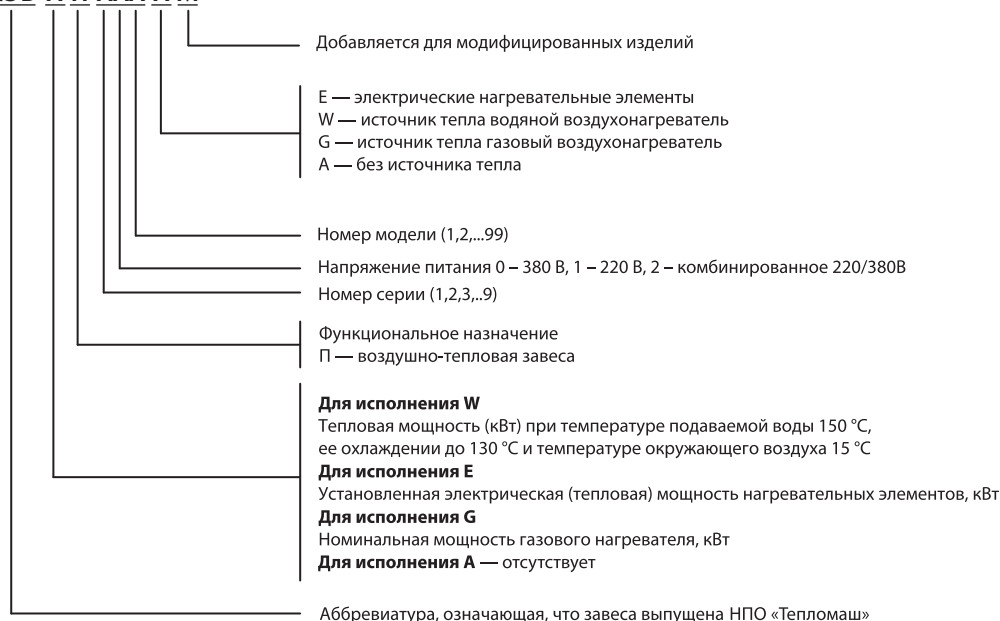
Удельные характеристики на 1 м длины завесы

Удельные параметры	Номер серии завес «Тепломаш»						
	100	200	300	400/600	500	700	800
$V/L_з, м^3/ч/м$	600-900	1000	1500	2500	4500	7000	до 35000
$Q/L_з, кВт/м$	4-8	6-9	6-12	20*	45*	до 80*	до 160*

* мощности указаны при температуре воды 95 °С

Маркировка имеет следующую структуру:

КЭВ-Х П XXX X М



Условия эксплуатации завес с электрическим источником тепла и завес без источника тепла

- Температура окружающего воздуха -20...+40 °С
- Относительная влажность воздуха при температуре 20 °С не более 80 %
- Содержание пыли и других примесей в воздухе не более 10 мг/м³
- Не допускается присутствие в воздухе капельной влаги (за исключением специальных завес с IP54), веществ, агрессивных по отношению к углеродистым сталям (кислоты, щелочи), липких и горючих веществ, смол, а также волокнистых материалов (технические и растительные волокна).

Условия эксплуатации завес с водяным источником тепла

- Температура окружающего воздуха -10...+40 °С
- Относительная влажность воздуха при температуре 20 °С не более 80 %
- Содержание пыли и других примесей в воздухе не более 10 мг/м³
- Не допускается присутствие в воздухе капельной влаги (за исключением специальных завес с IP54), веществ, агрессивных по отношению к углеродистым сталям (кислоты, щелочи), липких и горючих веществ, смол, а также волокнистых материалов (технические и растительные волокна).
- Рабочее давление воды в воздушонагревателе до 1,2 МПа, максимальная температура воды 150 °С.
- Качество питающей воды должно соответствовать ГОСТ 20995-75 и СНИП II-36-76.

Условия эксплуатации завес с газовым источником тепла.

См. в разделе «Газовые воздушно-тепловые завесы» (стр. 74)

Энергосбережение при установке завес

Через открытые, не защищенные завесой ворота внутрь помещения врывается поток холодного наружного воздуха под действием гравитационной разности давлений и ветрового напора. Расход воздуха через открытые ворота для современного «герметичного» здания без зенитных и светоаэрационных фонарей приведен в табл. 1.

Таблица 1.

Температура наружного воздуха	Расход воздуха, м ³ /ч при размерах проема, м	
	3x3	4x4
-25 °С	34000	67200
-40 °С	38800	74000

Если ворота открываются 5 раз в смену на 2 минуты (всего 10 минут), то теплотери составят величины, приведенные в табл. 2.

Таблица 2.

Температура наружного воздуха	Теплотери, кДж/смена (Гкал/смена) при размерах проема, м	
	3x3	4x4
-25 °С	350000 (1,47)	684000 (2,87)
-40 °С	570000 (2,39)	1080000 (4,54)

Для компенсации этих теплотерь, например, в течение 10 минут после закрывания ворот потребовались бы воздухонагревательные устройства с мощностью от 120 до 360 кВт.

Защиту приведенных в примере ворот необходимо организовать завесами, суммарный расход воздуха и тепловая мощность которых приведены в табл. 3

Таблица 3.

Температура наружного воздуха	Расход воздуха, м ³ /час / Тепловая мощность завесы, кВт (ккал/ч) при размерах проема, м	
	3x3	4x4
-25 °С	14000 / 141 (121260)	30000 / 302 (260000)
-40 °С	16000 / 236 (203000)	34000 / 500 (430000)

При действии указанных в табл.3 завес, через защищенные открытые ворота внутрь помещения втекает поток с температурой 12 °С. Затраты энергии на работу завес и на компенсационный подогрев втекающего потока воздуха до 18 °С приведены в табл. 4.

Таблица 4.

Температура наружного воздуха	Энергозатраты на работу завес + на подогрев втекающего потока до 180С, кДж	
	Итого за смену, кДж (Гкал) при размерах проема, м	
	3x3	4x4
-25 °С	$\frac{84600 + 25130}{109730 (0,46)}$	$\frac{181200 + 53840}{235040 (0,99)}$
-40 °С	$\frac{141600 + 28700}{170300 (0,72)}$	$\frac{30000 + 61020}{361020 (1,52)}$

Если сопоставить энергозатраты на защиту ворот завесами по табл. 4, включая компенсационный подогрев втекающих в ворота масс воздуха, с теплотерями через открытые ворота по табл. 2, то **экономия энергии составит 66 – 70 %**. Примеры аналогичных расчетов можно увидеть в каталогах других фирм-производителей воздушно-тепловых завес, например, в каталоге фирмы FRICO.

Рекомендации по применению завес

- Основным назначением тепловых завес является защита помещений от холодного воздуха, проникающего через открытые проемы.

Плотность холодного воздуха выше, чем теплого, следовательно, он тяжелее. Возникает, так называемая, «гравитационная» разность давлений между улицей и внутренностью здания. Давление в здании на уровне проема ниже, чем на улице. Наружный воздух затекает в открытый проем, выдавливая внутренний воздух из помещения. При этом теплый воздух может вытекать через верхнюю часть того же проема или через иные элементы (аэрационные окна, вентиляционные шахты, другие проемы, неплотности окон, форточки и т. п.).

Аналогичная ситуация возникает в открытом проеме холодильной (или морозильной) камеры: холодный воздух вытекает из камеры по низу, а теплый врывается через верхнюю часть проема.

- Струйная защита проемов бывает двух типов: **смесительного и шиберующего**. Завесы смесительного типа не создают противодействия врывающемуся холодному воздуху, они просто разбивают холодный поток теплыми струями, повышая его температуру до требуемой. Обычно завесы смесительного типа устанавливаются в тамбуре.

Завесы **шиберующего типа** формируют струйное противодействие втеканию наружного холодного воздуха в проем. При этом струи завес должны быть направлены под углом к плоскости проема наружу. Соприкасаясь с массами холодного воздуха, струи завес создают эффект «отталкивания» этих масс, после чего струи разворачиваются и затекают обратно в проем. Таким образом, через открытый проем постоянно проходит поток воздуха с расходом, равным сумме расходов воздуха через завесу и частично – эжектированного струями завесы, а также прорвавшегося снаружи. Подогревая воздух в завесе, можно добиться того, чтобы температура смеси, поступающей через проем в помещение, соответствовала нормативным требованиям.

Струя, направленная вертикально вниз из завесы, установленной горизонтально над проемом, искривляется под действием разности давлений и затекает внутрь помещения. Степень искривления, а значит, и количество врывающегося под струей холодного воздуха зависит, при прочих равных условиях, от скорости истечения из сопла завесы и от ширины сопла. Чем выше скорость и шире сопло, тем надежнее защита. Шиберующая защита верхней завесой эффективнее, когда струя направлена под углом к плоскости проема наружу.

Струи двусторонней боковой шиберующей завесы также искривляются и затекают внутрь помещения. Струи боковых завес должны быть направлены под углом от 15° до 45° к плоскости проема.

Завесы производства «Тепломаш» могут использоваться как в смесительной, так и в шиберующей защите проемов:

Завесы серий 100, 200, 300, 600 для смесительной защиты подбираются исходя из:

- температуры наружного и внутреннего воздуха, скорости ветра;
- ширины и высоты проема, типа и количества дверей, наличия тамбура;
- высоты лестничной клетки (до крыши здания);
- частоты открывания дверей (числа людей, проходящих через двери в час);
- характеристик тепловой завесы (производительности по воздуху, тепловой мощности).

Завесы серий 400, 500, 600, 700 для шиберующей защиты подбираются исходя из:

- температуры наружного и внутреннего воздуха, скорости ветра;
- размеров проема;
- наличия в помещении окон, фонарей, аэрационных проемов;
- степени сбалансированности приточно-вытяжной вентиляции.

Супермощные завесы 800-й серии для защиты самых больших проемов (высотой 6-12 метров, ширина не ограничена – гаражи спецтехники, самолетные ангары) в самых суровых условиях подбираются аналогично. Однако акцент при этом делается на использование завес без источника тепла, что позволяет в разы сократить капиталовложения и эксплуатационные затраты.

Завесы без источника тепла для холодильных и морозильных камер подбираются, исходя из:

- температур в камере и смежном помещении;
- размеров проема.

Завесы устанавливаются с внешней стороны камеры (всасывание теплого воздуха из смежного с камерой помещения). При необходимости струя может быть направлена под углом 10-20° в сторону камеры.

Требования к организации завес сформулированы в СНиП 41-01-2003 «Отопление, вентиляция и кондиционирование», раздел 7.7.

Расчетные параметры наружного воздуха принимаются по СНиП 23-01-99* «Строительная климатология».

- Защита проемов от летающих насекомых в сочетании с защитой кондиционируемого помещения от летней жары – отдельная проектная задача.
- Рекомендации по подбору завес могут быть даны специалистами ЗАО «НПО «Тепломаш».

Ориентировочный выбор завес часто делают по «эффективной длине струи». Следует помнить, что эта характеристика масштабов действия завесы подходит только для «мягких» наружных условий: наружная температура не ниже 0 °С и скорость ветра до 1 м/с. Для более жестких условий «эффективная длина» может стать короче в 1,5-2,5 раза. Более правильно делать ориентировочный выбор завес по таблицам 1 и 2 с обязательным учетом примечаний к данным таблицам.

Таблица 1. Ветер 1 м/с

Градации условий	Высота проема, м							
	2	2,5	3	3,5	4	5	6	8
≥ 0 °С	100Е опт 200Е опт 200W опт	100Е опт 200Е опт 200W опт	300Е опт 300W опт	300Е опт 300W опт	400Е опт (0°) 400W опт (0°)	400Е опт (0°) 400W опт (0°)	500W опт (0°) 700W опт (0°)	500W уд (30°) 700W опт (0°)
от 0 °С до -10 °С	100Е уд 200Е опт 200W опт	200Е опт 200W опт	300Е уд 300W уд	300Е уд 300W опт	400Е опт (20°) 400W опт (20°) 500W опт (0°)	400Е опт (30°) 400W опт (30°) 500W опт (15°)	500W опт (30°) 700W опт (0°)	700W опт (30°)
от -10 °С до -25 °С	200Е уд 200W уд 300W опт	300Е опт 300W опт	300Е уд 400Е опт (20°) 300W уд 400W опт (20°)	400Е опт (30°) 400W опт (30°)	400Е уд (30°) 400W уд (30°) 500W опт (15°) 700W опт (0°)	400Е уд (30°) 400W уд (30°) 500W уд (30°) 700W опт (10°)	700W опт (30°)	700W уд (30°)
от -25 °С до -40 °С	300Е опт 300W опт	400Е опт (15°) 300W уд 400W опт (15°)	400Е опт (30°) 400W опт (30°)	500W опт (30°)	500W уд (30°) 700W опт (30°)	700W уд (30°)	-	-

Таблица 2. Ветер 4 м/с

Градации условий	Высота проема, м							
	2	2,5	3	3,5	4	5	6	8
≥ 0 °С	100Е опт 200Е опт 200W опт	100Е уд 200Е уд 300Е опт 200W уд 300W опт	300Е опт 300W опт	300W опт	400Е опт (10°) 400W опт (10°)	400Е опт (20°) 400W опт (20°)	500W уд (30°) 700W опт (30°)	700W уд (30°)
от 0 °С до -10 °С	100Е уд 200Е уд 200W опт 300W опт	300Е опт 300W уд	300W уд	400Е опт (15°) 300W уд 400W опт (15°)	400Е уд (30°) 400W опт (30°)	400Е уд (30°) 400W уд (30°)	500W уд (30°) 700W опт (30°)	700W уд (30°)
от 10 °С до -25 °С	200Е уд 300Е уд 300W уд	300Е уд 300W уд	400Е опт (30°) 400W опт (30°)	400Е уд (30°) 400W уд (30°)	400Е уд (30°) 400W уд (30°) 500W опт (30°)	700W опт (20°)	700W уд (30°)	-
от -25 °С до -40 °С	400Е опт (15°) 400W опт (15°)	400Е опт (30°) 400W опт (30°)	400Е уд (30°) 400W уд (30°) 500W опт (30°)	500W уд (10°)	500W уд (30°) 700W опт (10°)	700W уд (30°)	-	-

Примечания к таблицам 1 и 2

1. Все рекомендации пригодны для зданий и помещений без аэрационных проемов и фонарей и со сбалансированной приточно-вытяжной вентиляцией. Наличие указанных особенностей требует специального проектного расчета.

2. Данные приведены:

- для установки завес серий 100, 200 и 300 в смесительной системе защиты при условиях одноэтажного здания, тамбура и прохода через двери 100 – 200 чел/час;
- для установки завес серий 400, 500 и 700 в шиберующей системе защиты;
- для завес с водяным источником тепла при температуре воды на входе/выходе 95/70 °С;
- для завес с электрическим источником тепла (кроме серии 400Е) при минимальной из имеющихся в серии мощности для данной длины завесы (например, для серии 300Е при мощности 6 кВт – КЭВ-6П323Е, или 9 кВт – КЭВ-9П301Е, или 12 кВт – КЭВ-12П304Е);
- для завес с электрическим источником тепла серии 400Е при максимальной из имеющейся в серии мощности для данной длины завесы (например, при мощности 18 кВт – КЭВ-18П403Е, или 24 кВт – КЭВ-24П404Е, или 36 кВт – КЭВ-36П402Е).

3. В каждой ячейке помещена рекомендация номера серии с добавлением «опт» и «уд». «Опт» означает «оптимально», при этом средняя температура воздуха, втекающего в проем, лежит в диапазоне от 12 °С до 18 °С. «Уд» означает «удовлетворительно» - температура воздуха в диапазоне от 5 °С до 12 °С. В скобках указан угол струи к плоскости проема для завес шиберующего типа.

4. При установке двусторонней боковой завесы для жестких условий можно ориентировочно пользоваться теми же рекомендациями, принимая половину ширины проема как 0,6-0,7 от высоты, указанной в таблице под меткой «опт».

5. Следует учитывать, что отклонение реальных наружных условий за пределы выбранной расчетной градации приведет к ухудшению защиты проема (при похолодании и усилении ветра) или к снижению экономичности работы завесы (при потеплении). В первом случае следует повышать температуру или расход воды, увеличивать угол струи до 30°, переустанавливая завесу. Во втором случае можно уменьшать расход воздуха через завесу, понижать температуру или расход воды (смесительный узел) или электрическую мощность. Изменение расхода воздуха и электрической мощности осуществляется вручную с пульта управления. Поддержание заданной температуры вблизи проема происходит автоматически через термостат пульта управления при фиксированных вручную расходе воздуха и электрической мощности ТЭНов (или температуры подаваемой воды).

6. Рекомендации по установке завес 800-й серии могут быть даны только специалистами ЗАО «НПО «Тепломаш».

7. Надежное обоснование выбора завесы может дать только проектный расчет, учитывающий многофакторность задачи выбора.

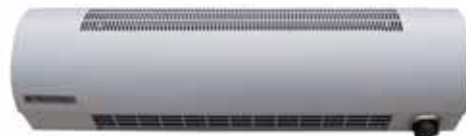
Для получения обоснованных рекомендаций по подбору завес от наших специалистов, пожалуйста, заполните опросный лист, расположенный на сайте www.teplomash.ru. и в Приложении на стр. 120.

Воздушно-тепловые завесы Серия 100



КЭВ-2П112Е КЭВ-4П114Е (с РТС)
КЭВ-2,5П112Е КЭВ-5П114Е (с РТС)
КЭВ-3П112Е КЭВ-3П115Е
КЭВ-4П112Е КЭВ-4П115Е
КЭВ-5П112Е КЭВ-4П115Е

КЭВ-6П126Е
КЭВ-8П106Е
КЭВ-10П106Е



Завесы серии 100 предназначены для защиты окон и проемов высотой от 1 м до 2,2 м, а также в качестве дополнительного источника обогрева в офисных, торговых и других общественных помещениях.

Степень защиты, обеспечиваемая оболочкой - IP21.

Завесы серии 100 устанавливаются только горизонтально.

Особенностью завес серии КЭВ-П114Е является использование керамических нагревателей с РТС-эффектом (положительным температурным коэффициентом), который обеспечивает саморегулирование потребляемой мощности нагревательного элемента в зависимости от температуры воздуха в зоне всасывания.

Применение керамических РТС-нагревателей позволяет существенно снизить расход электроэнергии.

В завесах серии КЭВ-П114Е и КЭВ-П115Е установлен терморегулятор, позволяющий регулировать температуру воздуха в диапазоне 0...+40 °С.

Управление завесами

Управление завесами КЭВ-2П112Е и КЭВ-2,5П112Е осуществляется одноклавишным переключателем на корпусе завесы (вкл./выкл.). Управление завесами КЭВ-4П114Е, КЭВ-5П114Е, КЭВ-3П115Е, КЭВ-4П115Е, КЭВ-5П115Е осуществляется двумя вращающимися ручками – роторного переключателя (включение режима вентилятора, два или три режима мощности, выключение завесы) и терморегулятора – установленными на лицевой панели корпуса.



Завесы с электрическим источником тепла		КЭВ-2П112Е	КЭВ-2,5П112Е	КЭВ-3П112Е	КЭВ-4П112Е	КЭВ-5П112Е
Параметры питающей сети	В/Гц	220/50	220/50	220/50	220/50	220/50
Режимы мощности**	кВт	2	2,5	*1,5/3	*2/4	*2,5/5
Расход воздуха	м ³ /час	250	250	480	480	450
Скорость воздуха на выходе из сопла	м/с	3,6	3,6	4,7	4,7	4,3
Эффективная длина струи***	м	1,5	1,5	2	2	2
Подогрев воздуха **	°С	23	29	9/18	12/24	15/30
Габаритные размеры	мм	702x128x168		710x155x230		
Вес	кг	6	6	7,1	7,1	7,1
Максимальный ток	А	9,5	11,4	14	18	23
Потребляемая мощность двигателя	Вт	65	65	50	50	50
Звуковое давление на расстоянии 5 м	дБ (А)	46	46	43	43	43

Завесы с электрическим источником тепла		КЭВ-4П114Е	КЭВ-5П114Е	КЭВ-3П115Е	КЭВ-4П115Е	КЭВ-5П115Е
Параметры питающей сети	В/Гц	220/50	220/50	220/50	220/50	220/50
Режимы мощности **	кВт	*2,2/4*	*2,2/4/5*	*1,5/3	*2/4	*2,5/5
Расход воздуха	м ³ /час	450	450	450	450	450
Скорость воздуха на выходе из сопла	м/с	4,6	4,6	4,6	4,6	4,6
Эффективная длина струи***	м	2	2	2	2	2
Подогрев воздуха **	°С	10/25	10/25/31	10/20	13/26	17/33
Диапазон регулирования температуры воздуха	°С	0...+40				
Габаритные размеры	мм	784x228x191				
Вес	кг	10	10	10	10	10
Максимальный ток	А	18,4	23	14	18,2	22,7
Потребляемая мощность двигателя	Вт	45	45	45	45	45
Звуковое давление на расстоянии 5 м	дБ(А)	45	45	45	45	45

Завесы с электрическим источником тепла		КЭВ-6П126Е	КЭВ-8П106Е	КЭВ-10П106Е
Параметры питающей сети	В/Гц	220/50(380/50)	380/50	380/50
Режимы мощности **	кВт	3/6 (3/6)	4/8	5/10
Расход воздуха	м ³ /час	900	900	900
Скорость воздуха на выходе из сопла	м/с	4,6	4,6	4,6
Эффективная длина струи***	м	2	2	2
Подогрев воздуха **	°С	10/20	13/26	16/32
Диапазон регулирования температуры воздуха	°С	+5...+40		
Габаритные размеры	мм	1550x230x220		
Вес	кг	19,5	19,5	19,5
Максимальный ток	А	28(13,6)	18,2	22,7
Потребляемая мощность двигателя	Вт	90	90	90
Звуковое давление на расстоянии 5 м	дБ(А)	46	46	46

* режим вентилятора

** для 114Е при температуре воздуха в зоне всасывания 0 °С. При повышении (понижении) температуры потребляемая мощность, а также подогрев воздуха уменьшается (увеличивается). Для 112Е и 115Е в соответствии с ГОСТ Р МЭК 335-1-94 при номинальном напряжении заданные параметры могут отличаться на $\pm 5\%$ от указанных.

*** см. раздел «Рекомендации по применению завес»

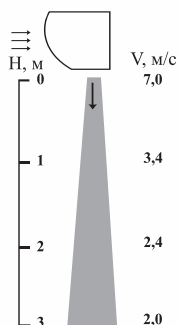
Воздушно-тепловые завесы

Серия 200



КЭВ-6П221Е КЭВ-П211А
КЭВ-6П222Е КЭВ-П212А
КЭВ-9П201Е КЭВ-П213А
КЭВ-9П202Е
КЭВ-12П202Е
КЭВ-12П203Е
КЭВ-18П203Е

КЭВ-20П211W
КЭВ-29П212W
КЭВ-40П213W



Завесы серии 200 предназначены для защиты дверей высотой от 2,0 м до 2,5 м в офисных, торговых, административных и других общественных помещениях.

Степень защиты, обеспечиваемая оболочкой - IP21.

Завесы устанавливаются как горизонтально, над проемом, так и вертикально сбоку от проема (при необходимости - с обеих сторон проема). Габаритные и крепежные размеры приведены в разделе «Крепление завес».

Присоединительные размеры патрубков завес с водяным источником тепла для подвода/отвода теплоносителя – 1/2".

Пульт управления



Управление завесами осуществляется с выносного пульта, входящего в комплект поставки.

Пульт управления позволяет поддерживать необходимую температуру воздуха вблизи проема и регулировать производительность и тепловую мощность завесы (для завес с водяным источником тепла данные функции пульта действительны только при наличии смесительного узла – опция).

Более подробная информация приведена в разделах «Пульты управления» и «Смесительные узлы».



Завесы с электрическим источником тепла		КЭВ-6П221Е	КЭВ-9П201Е
Параметры питающей сети	В/Гц	220/50 (380/50)	380/50
Режимы мощности**	кВт	*/4/6	*/4,5/9
Расход воздуха	м³/час	800/950/ 1100	800/950/ 1100
Скорость воздуха на выходе из сопла	м/с	7,0	7,0
Эффективная длина струи***	м	2,5	2,5
Подогрев воздуха при максимальной мощности**:			
- максимальный расход	°С	16	25
- минимальный расход		22	34
Габаритные размеры	мм	1014x281x231	
Вес	кг	15	15
Максимальный ток	А	28(9,5)	14
Потребляемая мощность двигателей	Вт	100	100
Звуковое давление на расстоянии 5 м	дБ(А)	52	52
Количество завес, подключаемых к одному пульту управления	шт.	6	6

Завесы с электрическим источником тепла		КЭВ-6П222Е	КЭВ- 9П202Е	КЭВ-12П202Е
Параметры питающей сети	В/Гц	220/50 (380/50)	380/50	380/50
Режимы мощности**	кВт	*/4/6	*/4,5/9	*/6/12
Расход воздуха	м³/час	1100/1350/ 1600	1100/1350/ 1600	1100/1350/ 1600
Скорость воздуха на выходе из сопла	м/с	7,0	7,0	7,0
Эффективная длина струи***	м	2,5	2,5	2,5
Подогрев воздуха при максимальной мощности**:				
- максимальный расход	°С	11	17	22
- минимальный расход		16	24	32
Габаритные размеры	мм	1514x281x231		
Вес	кг	21	21	21
Максимальный ток	А	28,2(10)	14,5	19,1
Потребляемая мощность двигателей	Вт	200	200	200
Звуковое давление на расстоянии 5 м	дБ(А)	53	53	53
Количество завес, подключаемых к одному пульту управления	шт.	4	4	4

* режим вентилятора

** в соответствии с ГОСТ Р МЭК 335-1-94 при номинальном напряжении заданные параметры могут отличаться на $\pm 5\%$ от указанных

*** см. раздел «Рекомендации по применению тепловых завес»

Завесы с водяным источником тепла		КЭВ-20П211W	КЭВ-29П212W
Параметры питающей сети	В/Гц	220/50	220/50
Расход воздуха	м³/час	700/850/1000	1000/1250/1500
Скорость воздуха на выходе из сопла	м/с	6,5	6,5
Эффективная длина струи*	м	2,5	2,5
Габаритные размеры**	мм	1014x281x231	1514x281x231
Вес (без воды)	кг	16	22,5
Максимальный ток	А	0,44	0,56
Потребляемая мощность двигателей	Вт	100	124
Звуковое давление на расстоянии 5 м	дБ(А)	50	51
Количество завес, подключаемых к одному пульту управления	шт.	6	4

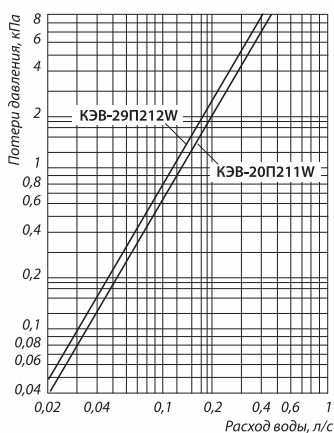
* см. раздел «Рекомендации по применению тепловых завес»

** без учета выступающих патрубков

Тепловые характеристики завес при температуре воздуха в помещении +15 °С и максимальном расходе воздуха

КЭВ-20П211W							
Температура воды на входе/выходе	°С	150/70	130/70	105/70	95/70	80/60	60/40
Тепловая мощность	кВт	7	7,5	7,9	8	6,3	2
Подогрев воздуха	°С	20	22	23	23	18	5
Расход воды	л/с	0,02	0,03	0,06	0,09	0,08	0,03

КЭВ-29П212W							
Температура воды на входе/выходе	°С	150/70	130/70	105/70	95/70	80/60	60/40
Тепловая мощность	кВт	15,2	14,6	13,7	13	10,8	5,6
Подогрев воздуха	°С	30	28	26	26	21	11
Расход воды	л/с	0,05	0,07	0,11	0,15	0,15	0,07



Гидравлическая характеристика

Величина падения давления рассчитана для температуры воды 95/70 °С. Для других температур эта величина умножается на коэффициент К.

Температура воды на входе/выходе, °С	150/70	130/70	105/70	95/70	80/60	60/40
К	0,93	0,95	0,98	1	1,04	1,12

Завесы без источников тепла		КЭВ-П211А	КЭВ-П212А
Параметры питающей сети	В/Гц	220/50	220/50
Расход воздуха	м³/час	800/950/1100	1100/1350/1600
Скорость воздуха на выходе из сопла	м/с	7	7
Эффективная длина струи*	м	2,5	2,5
Габаритные размеры	мм	1014x281x 231	1514x281x231
Вес	кг	14	19
Максимальный ток	А	0,44	0,56
Потребляемая мощность двигателей	Вт	100	124
Звуковое давление на расстоянии 5 м	дБ(А)	52	53
Минимальная температура всасываемого воздуха	°С	-20	-20
Количество завес, подключаемых к одному пульту управления	шт.	6	4

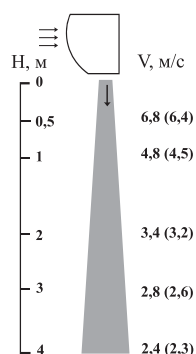
* см. раздел «Рекомендации по применению тепловых завес»

Воздушно-тепловые завесы

Серия 300



КЭВ-6ПЗ23Е	КЭВ-28ПЗ13W	КЭВ-ПЗ13А
КЭВ-9ПЗ03Е	КЭВ-42ПЗ11W	КЭВ-ПЗ11А
КЭВ-12ПЗ03Е	КЭВ-60ПЗ14W	КЭВ-ПЗ14А
КЭВ-9ПЗ01Е		
КЭВ-12ПЗ01Е		
КЭВ-15ПЗ01Е		
КЭВ-12ПЗ04Е		
КЭВ-18ПЗ04Е		
КЭВ-24ПЗ04Е		



Завесы серии 300 предназначены для защиты проемов высотой от 2,0 м до 3,5 м в офисных, торговых, складских помещениях, а также в зданиях культурно-бытового назначения.

Степень защиты, обеспечиваемая оболочкой – IP21.

Завесы устанавливаются как горизонтально, над проемом, так и вертикально, сбоку от проема (при необходимости с обеих сторон от проема). Габаритные и крепежные размеры приведены в разделе «Крепление завес». Присоединительные размеры патрубков завес с водяным источником тепла для подвода/отвода теплоносителя – 3/4".

Пульт управления



Управление завесами осуществляется с выносного пульта, входящего в комплект поставки.

Пульт управления позволяет поддерживать необходимую температуру воздуха вблизи проема и регулировать производительность и тепловую мощность завесы (для завес с водяным источником тепла данные функции пульта действительны только при наличии смесительного узла (опция).

Более подробная информация приведена в разделах «Пульты управления» и «Смесительные узлы».



Завесы с электрическим источником тепла		КЭВ-6ПЗ3Е	КЭВ-9ПЗ03Е	КЭВ-12ПЗ03Е			
Параметры питающей сети	В/Гц	220/50 (380/50)	380/50	380/50			
Режимы мощности**	кВт	*/4/6	*/4,5/9	*/6/12			
Расход воздуха	м ³ /час	1200	1200	1300			
		1350	1350	1450			
Скорость воздуха в живом сечении сопла	м/с	1500	1500	1600			
		10	10	10,5			
Эффективная длина струи***	м	3,5	3,5	3,5			
Подогрев воздуха при максимальной мощности**:	°С						
- максимальный расход					12	18	22
- минимальный расход					15	22	27
Габаритные размеры	мм	1030x313x271					
Вес	кг	16	16	18			
Максимальный ток	А	28 (9,5)	14	18,5			
Потребляемая мощность двигателей	Вт	100	100	153			
Звуковое давление на расстоянии 5 м	дБ(А)	53	53	54			
Количество завес, подключаемых к одному пульту управления	шт.	4	4	4			

Завесы с электрическим источником тепла		КЭВ-9ПЗ01Е	КЭВ-12ПЗ01Е	КЭВ-15ПЗ01Е			
Параметры питающей сети	В/Гц	380/50	380/50	380/50			
Режимы мощности**	кВт	*/4,5/9	*/6/12	*/7,5/15			
Расход воздуха	м ³ /час	1600	1600	1600			
		1900	1900	1900			
Скорость воздуха в живом сечении сопла	м/с	2200	2200	2200			
		10	10	10			
Эффективная длина струи***	м	3,5	3,5	3,5			
Подогрев воздуха при максимальной мощности**:	°С						
- максимальный расход					12	16	20
- минимальный расход					17	22	28
Габаритные размеры	мм	1530x313x271					
Вес	кг	27	27	27			
Максимальный ток	А	14	18,5	28			
Потребляемая мощность двигателей	Вт	200	200	200			
Звуковое давление на расстоянии 5 м,	дБ(А)	54	54	54			
Количество завес, подключаемых к одному пульту управления	шт.	2	2	2			

Завесы с электрическим источником тепла		КЭВ-12ПЗ04Е	КЭВ-18ПЗ04Е	КЭВ-24ПЗ04Е			
Параметры питающей сети	В/Гц	380/50	380/50	380/50			
Режимы мощности**	кВт	*/6/12	*/9/18	*/12/24			
Расход воздуха	м ³ /час	2400	2400	2600			
		2700	2700	2900			
Скорость воздуха в живом сечении сопла	м/с	3000	3000	3200			
		10	10	10,5			
Эффективная длина струи***	м	3,5	3,5	3,5			
Подогрев воздуха при максимальной мощности**:	°С						
- максимальный расход					12	18	22
- минимальный расход					15	22	27
Габаритные размеры	мм	1974x313x271					
Вес	кг	33	33	35			
Максимальный ток	А	18,5	28	45			
Потребляемая мощность двигателей	Вт	200	200	306			
Звуковое давление на расстоянии 5 м	дБ(А)	56	56	57			
Количество завес, подключаемых к одному пульту управления	шт.	2	2	2			

* режим вентилятора

** в соответствии с ГОСТ Р МЭК 335-1-94 при номинальном напряжении заданные параметры могут отличаться на $\pm 5\%$ от указанных

*** см. раздел «Рекомендации по применению тепловых завес»

Завесы с водяным источником тепла		КЭВ-28ПЗ13W	КЭВ-42ПЗ11W	КЭВ-60ПЗ14W
Параметры питающей сети	В/Гц	220/50	220/50	220/50
Расход воздуха	м ³ /час	1100/1250/1400	1500/1800/2100	2200/2500/2800
Скорость воздуха на выходе из сопла	м/с	8,3	8,3	8,3
Эффективная длина струи*	м	3,0	3,0	3,0
Габаритные размеры**	мм	1030x313x271	1530x313x271	1974x313x271
Вес (без воды)	кг	15,5	29	35
Максимальный ток	А	0,44	0,88	0,88
Потребляемая мощность двигателей	Вт	100	200	200
Звуковое давление на расстоянии 5 м	дБ(А)	52	53	55
Количество завес, подключаемых к одному пульту управления	шт.	4	2	2

* см. раздел «Рекомендации по применению тепловых завес»

** без учета выступающих патрубков

Тепловые характеристики завес при температуре воздуха в помещении +15 °С и максимальном расходе воздуха

КЭВ-28ПЗ13W							
Температура воды на входе/выходе	°С	150/70	130/70	105/70	95/70	80/60	60/40
Тепловая мощность	кВт	7,7	10,7	11,3	11,5	9,2	3,1
Подогрев воздуха	°С	16	23	24	24	19	6
Расход воды	л/с	0,03	0,05	0,09	0,13	0,12	0,04

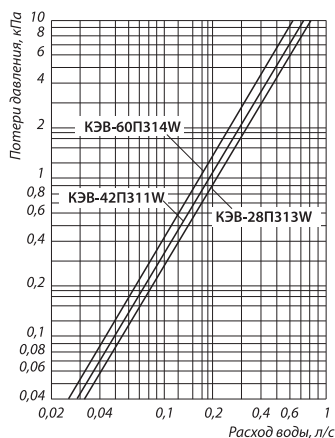
КЭВ-42ПЗ11W							
Температура воды на входе/выходе	°С	150/70	130/70	105/70	95/70	80/60	60/40
Тепловая мощность	кВт	22,5	21,3	20,2	19,8	16	8
Подогрев воздуха	°С	31	29	27	26	22	11
Расход воды	л/с	0,08	0,1	0,16	0,21	0,21	0,11

КЭВ-60ПЗ14W							
Температура воды на входе/выходе	°С	150/70	130/70	105/70	95/70	80/60	60/40
Тепловая мощность	кВт	32,8	30,8	28,4	27,4	22,1	12,2
Подогрев воздуха	°С	34	31	28	27	23	13
Расход воды	л/с	0,11	0,14	0,22	0,3	0,3	0,16

Гидравлическая характеристика

Величина падения давления рассчитана для температуры воды 95/70 °С.

Для других температур эта величина умножается на коэффициент К.



Температура воды на входе/выходе, °С	150/70	130/70	105/70	95/70	80/60	60/40
К	0,93	0,95	0,98	1	1,04	1,12

Завесы без источников тепла		КЭВ-ПЗ13А	КЭВ-ПЗ11А	КЭВ-ПЗ14А
Параметры питающей сети	В/Гц	220/50	220/50	220/50
Расход воздуха	м ³ /час	1200/1350/1500	1600/1900/2200	2400/2700/3000
Скорость воздуха на выходе из сопла	м/с	9	9	9
Эффективная длина струи*	м	3,5	3,5	3,5
Габаритные размеры	мм	1030x313x271	1530x313x271	1974x313x271
Вес	кг	11,5	23	29
Максимальный ток	А	0,44	0,88	0,88
Потребляемая мощность двигателей	Вт	100	200	200
Звуковое давление на расстоянии 5 м	дБ(А)	53	54	56
Минимальная температура всасываемого воздуха	°С	-20	-20	-20
Количество завес, подключаемых к одному пульту управления	шт.	4	2	2

* см. раздел «Рекомендации по применению тепловых завес»

Воздушно-тепловые завесы

Серия 300 потолочная



КЭВ-6ПЗ25Е

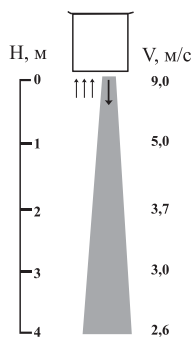
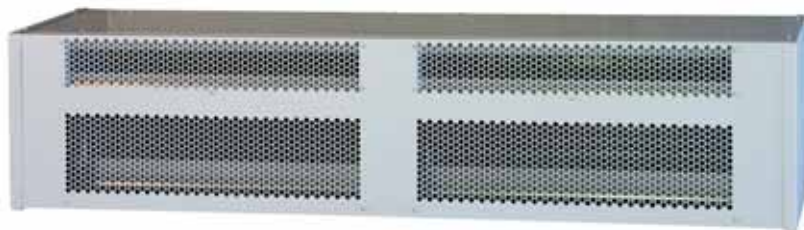
КЭВ-9ПЗ05Е

КЭВ-12ПЗ06Е

КЭВ-18ПЗ06Е

КЭВ-28ПЗ15W

КЭВ-60ПЗ16W



Завесы серии 300 устанавливаются в офисных помещениях с высотой проема до 3,5 м.

Потолочная завеса – это завеса, встраиваемая в подвесной потолок. Устройство любой потолочной системы, будь то система кондиционирования, отопления или вентиляции, позволяет практически полностью освободить пространство помещения от традиционных элементов: стоек, радиаторов, каналов, а также воздушно-тепловых завес. Их отсутствие зачастую значительно улучшает эстетический вид помещения. Всасывающее окно и сопло завесы располагаются в плоскости подвесного потолка. Доступ к вентиляторному узлу завесы, источнику тепла и элементам электрической схемы – через съемные плиты потолка, смежные со всасывающим окном.

Степень защиты, обеспечиваемая оболочкой – IP21.

Габаритные и крепежные размеры завес приведены в разделе «Крепление завес». Присоединительные размеры патрубков завес с водяным источником тепла для подвода/отвода теплоносителя – 3/4".

Пульт управления



Управление завесами осуществляется с выносного пульта, входящего в комплект поставки.

Пульт управления позволяет поддерживать необходимую температуру воздуха вблизи проема и регулировать производительность завесы и тепловую мощность (для завес с водяным источником тепла данные функции пульта действительны только при наличии смесительного узла (опция).

Более подробная информация приведена в разделах «Пульты управления» и «Смесительные узлы».



Завесы с электрическим источником тепла		КЭВ-6П325Е	КЭВ-9П305Е	КЭВ-12П306Е	КЭВ-18П306Е
Параметры питающей сети	В/Гц	220/50 (380/50)	380/50	380/50	380/50
Режимы мощности**	кВт	*/4/6	*/4,5/9	*/6/12	*/9/18
Расход воздуха	м³/час	1200/1350/ 1500	1200/1350/ 1500	2400/2700/ 3000	2400/2700/ 3000
Скорость воздуха на выходе из сопла	м/с	9,0	9,0	9,0	9,0
Эффективная длина струи***	м	3,5	3,5	3,5	3,5
Подогрев воздуха при максимальной мощности**:	°С				
- максимальный расход		12	18	12	18
- минимальный расход		15	22	15	22
Габаритные размеры	мм	1025x422x319		1970x422x319	
Вес	кг	35	35	68	68
Максимальный ток	А	28 (9,5)	14	18,5	28
Потребляемая мощность двигателей	Вт	100	100	200	200
Звуковое давление на расстоянии 5 м	дБ(А)	52	52	55	55
Количество завес, подключаемых к одному пульту управления	шт.	4	4	2	2

* режим вентилятора

** в соответствии с ГОСТ Р МЭК 335-1-94 при номинальном напряжении заданные параметры могут отличаться на $\pm 10\%$ от указанных

*** см. раздел «Рекомендации по применению тепловых завес»

Завесы с водяным источником тепла		КЭВ-28П315W	КЭВ-60П316W
Параметры питающей сети	В/Гц	220/50	220/50
Расход воздуха	м³/час	1100/1250/1400	2200/2500/2800
Скорость воздуха на выходе из сопла	м/с	8,3	8,3
Эффективная длина струи*	м	3,0	3,0
Габаритные размеры**	мм	1025x422x319	1970x422x319
Вес (без воды)	кг	36	69
Максимальный ток	А	0,44	0,88
Потребляемая мощность двигателей	Вт	100	200
Звуковое давление на расстоянии 5 м	дБ(А)	51	54
Количество завес, подключаемых к одному пульту управления	шт.	4	2

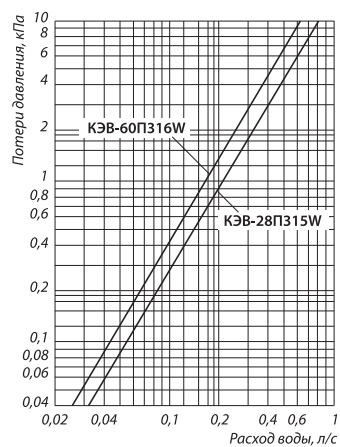
* см. раздел «Рекомендации по применению тепловых завес»

** без учета выступающих патрубков

Тепловые характеристики завес при температуре воздуха в помещении +15 °С и максимальном расходе воздуха

КЭВ-28П315W							
Температура воды на входе/выходе	°С	150/70	130/70	105/70	95/70	80/60	60/40
Тепловая мощность	кВт	7,7	10,7	11,3	11,5	9,2	3,1
Подогрев воздуха	°С	16	23	24	24	19	6
Расход воды	л/с	0,03	0,05	0,09	0,13	0,12	0,04

КЭВ-60П316W							
Температура воды на входе/выходе	°С	150/70	130/70	105/70	95/70	80/60	60/40
Тепловая мощность	кВт	32,8	30,8	28,4	27,4	22,1	12,2
Подогрев воздуха	°С	34	31	28	27	23	13
Расход воды	л/с	0,11	0,14	0,22	0,3	0,3	0,16



Гидравлическая характеристика

Величина падения давления рассчитана для температуры воды 95/70 °С.
Для других температур эта величина умножается на коэффициент К.

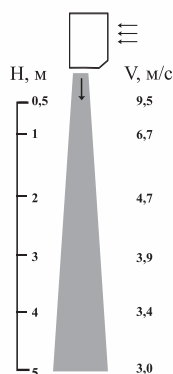
Температура воды на входе/выходе, °С	150/70	130/70	105/70	95/70	80/60	60/40
К	0,93	0,95	0,98	1	1,04	1,12

Воздушно-тепловые завесы

Серия 400



КЭВ-9П403Е	КЭВ-44П413W
КЭВ-12П403Е	КЭВ-70П414W
КЭВ-18П403Е	КЭВ-98П412W
КЭВ-12П404Е	
КЭВ-18П404Е	КЭВ-П413А
КЭВ-24П404Е	КЭВ-П414А
КЭВ-18П402Е	КЭВ-П412А
КЭВ-24П402Е	
КЭВ-36П402Е	



Завесы серии 400 предназначены для защиты дверей и ворот высотой от 3,0 м до 5,0 м на рынках, складах, стадионах, ангарах, депо, промышленных зданиях и торговых центрах.

Степень защиты, обеспечиваемая оболочкой – IP21.

Завесы устанавливаются как горизонтально, над проемом, так и вертикально, сбоку от проема (при необходимости – с обеих сторон проема). Габаритные и крепежные размеры приведены в разделе «Крепление завес».

Присоединительные размеры патрубков завес с водяным источником тепла для подвода/отвода теплоносителя – 3/4".

Пульт управления




Управление завесами осуществляется с выносного пульта, входящего в комплект поставки.


Пульт управления позволяет поддерживать необходимую температуру воздуха вблизи проема и регулировать производительность и тепловую мощность завесы для завес с водяным источником тепла данные функции пульта действительны только при наличии смесительного узла (опция).

Более подробная информация приведена в разделах «Пульты управления» и «Смесительные узлы».



Завесы с электрическим источником тепла		КЭВ-9П403Е	КЭВ-12П403Е	КЭВ-18П403Е	
Параметры питающей сети	В/Гц	380/50	380/50	380/50	
Режимы мощности**	кВт	*4,5/9	*6/12	*9/18	
Расход воздуха	м ³ /час	1300	1300	1300	
		2000	2000	2000	
		2600	2600	2600	
Скорость воздуха в живом сечении сопла	м/с	13	13	13	
Эффективная длина струи***	м	4,5	4,5	4,5	
Подогрев воздуха при максимальной мощности**:					
- максимальный расход	°С	10	14	20	
- минимальный расход		20	27	41	
Габаритные размеры	мм	1044x298x394			
Вес	кг	26,5	26,5	26,5	
Максимальный ток	А	15	19,5	28,5	
Потребляемая мощность двигателей	Вт	265	265	265	
Звуковое давление на расстоянии 5 м	дБ(А)	62	62	62	
Количество завес, подключаемых к одному пульту управления	шт.	2	2	2	

Завесы с электрическим источником тепла		КЭВ-12П404Е	КЭВ-18П404Е	КЭВ-24П404Е	
Параметры питающей сети	В/Гц	380/50	380/50	380/50	
Режимы мощности**	кВт	*6/12	*9/18	*12/24	
Расход воздуха	м ³ /час	1800	1800	1800	
		3000	3000	3000	
		3700	3700	3700	
Скорость воздуха в живом сечении сопла	м/с	13	13	13	
Эффективная длина струи***, м		4,5	4,5	4,5	
Подогрев воздуха при максимальной мощности**:					
- максимальный расход	°С	10	14	19	
- минимальный расход		20	29	39	
Габаритные размеры	мм	1514x298x394			
Вес	кг	37	37	37	
Максимальный ток	А	21	30	39	
Потребляемая мощность двигателей	Вт	530	530	530	
Звуковое давление на расстоянии 5 м	дБ(А)	64	64	64	
Количество завес, подключаемых к одному пульту управления	шт.	1	1	1	

Завесы с электрическим источником тепла		КЭВ-18П402Е	КЭВ-24П402Е	КЭВ-36П402Е	
Параметры питающей сети	В/Гц	380/50	380/50	380/50	
Режимы мощности**	кВт	*9/18	*12/24	*18/36	
Расход воздуха	м ³ /час	2600	2600	2600	
		4000	4000	4000	
		5200	5200	5200	
Скорость воздуха в живом сечении сопла	м/с	13	13	13	
Эффективная длина струи***	м	4,5	4,5	4,5	
Подогрев воздуха при максимальной мощности**:					
- максимальный расход	°С	10	14	20	
- минимальный расход		20	27	41	
Габаритные размеры	мм	2020x298x394			
Вес	кг	44,5	44,5	44,5	
Максимальный ток	А	30	39	57	
Потребляемая мощность двигателей	Вт	530	530	530	
Звуковое давление на расстоянии 5 м	дБ(А)	65	65	65	
Количество завес, подключаемых к одному пульту управления	шт.	1	1	1	

* режим вентилятора

** в соответствии с ГОСТ Р МЭК 335-1-94 при номинальном напряжении заданные параметры могут отличаться на $\pm 5\%$ от указанных

*** см. раздел «Рекомендации по применению тепловых завес»

Завесы с водяным источником тепла		КЭВ-44П413W	КЭВ-70П414W	КЭВ-98П412W
Параметры питающей сети	В/Гц	220/50	220/50	220/50
Расход воздуха	м ³ /час	1300/2000/2500	1800/3000/3600	2600/4000/5000
Скорость воздуха в живом сечении сопла	м/с	13	13	13
Эффективная длина струи*	м	4,5	4,5	4,5
Габаритные размеры**	мм	1044x298x391	1514x298x391	2020x298x391
Вес (без воды)	кг	27,5	39,5	47
Максимальный ток	А	1,2	2,4	2,4
Потребляемая мощность двигателей	Вт	265	530	530
Звуковое давление на расстоянии 5 м	дБ(А)	62	64	65
Количество завес, подключаемых к одному пульту управления	шт.	2	1	1

* см. раздел «Рекомендации по применению тепловых завес»

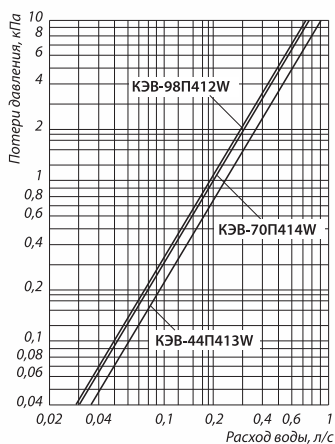
** без учета выступающих патрубков

Тепловые характеристики завес при температуре воздуха в помещении +15 °С и максимальном расходе воздуха

КЭВ-44П413W							
Температура воды на входе/выходе	°С	150/70	130/70	105/70	95/70	80/60	60/40
Тепловая мощность	кВт	17,1	18,3	19,1	19,4	15,4	4,9
Подогрев воздуха	°С	20	21	22	22	18	6
Расход воды	л/с	0,06	0,08	0,15	0,21	0,21	0,06

КЭВ-70П414W							
Температура воды на входе/выходе	°С	150/70	130/70	105/70	95/70	80/60	60/40
Тепловая мощность,	кВт	36	34,7	32,8	32	25,8	13,2
Подогрев воздуха	°С	29	28	27	26	21	11
Расход воды	л/с	0,13	0,16	0,26	0,35	0,35	0,18

КЭВ-98П412W							
Температура воды на входе/выходе	°С	150/70	130/70	105/70	95/70	80/60	60/40
Тепловая мощность	кВт	57,2	53,6	46	46	37,5	20,5
Подогрев воздуха	°С	33	31	29	29	22	12
Расход воды	л/с	0,2	0,25	0,38	0,52	0,52	0,29



Гидравлическая характеристика

Величина падения давления рассчитана для температуры воды 95/70 °С. Для других температур эта величина умножается на коэффициент К.

Температура воды на входе/выходе, °С	150/70	130/70	105/70	95/70	80/60	60/40
К	0,93	0,95	0,98	1	1,04	1,12

Завесы без источника тепла		КЭВ-П413А	КЭВ-П414А	КЭВ-П412А
Параметры питающей сети	В/Гц	220/50	220/50	220/50
Расход воздуха	м ³ /час	1500/2300/2900	2100/3500/4200	3000/4600/5800
Скорость воздуха на выходе из сопла	м/с	14	14	14
Эффективная длина струи*	м	5	5	5
Габаритные размеры	мм	1044x298x394	1514x298x394	2020x298x394
Вес	кг	23	33	40
Максимальный ток	А	1,2	2,4	2,4
Потребляемая мощность двигателей	Вт	265	530	530
Звуковое давление на расстоянии 5 м	дБ(А)	62	64	65
Минимальная температура всасываемого воздуха	°С	-30	-30	-30
Количество завес, подключаемых к одному пульту управления	шт.	2	1	1

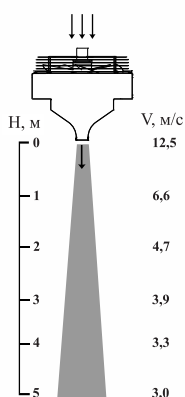
* см. раздел «Рекомендации по применению тепловых завес»

Воздушно-тепловые завесы

Серия 400 IP54



КЭВ-12П405Е	КЭВ-75П405W
КЭВ-18П405Е	КЭВ-100П406W
КЭВ-24П405Е	
КЭВ-12П406Е	КЭВ-П405А
КЭВ-24П406Е	КЭВ-П406А
КЭВ-36П406Е	



Завесы серии 400 с повышенной коррозионной стойкостью предназначены для защиты дверей и ворот высотой от 3,0 м до 5,0 м в помещениях с атмосферой, содержащей капельную влагу, в частности, в автомойках.

Степень защиты, обеспечиваемая оболочкой - IP54.

6,6 Корпус изготавливается в двух вариантах: из нержавеющей стали или из оцинкованной стали. Завесы устанавливаются как горизонтально над проемом, так и вертикально сбоку от проема (при необходимости с обеих сторон проема). Габаритные и крепежные размеры приведены в разделе «Крепление завес».

3,3 Присоединительные размеры патрубков завес с водяным источником тепла для подвода/отвода теплоносителя – 3/4".

Пульт управления



Подключение и управление изделиями осуществляется через блок коммутации и управления БКУ (опция).

Более подробная информация приведена в разделе «Дополнительное оборудование завес (опции)»



Завесы с электрическим источником тепла		КЭВ-12П405Е	КЭВ-18П405Е	КЭВ-24П405Е
Параметры питающей сети	В/Гц	380/50	380/50	380/50
Режимы мощности**	кВт	*/6/12	*/9/18	*/12/24
Расход воздуха	м³/час	1900/2900/ 3700	1900/2900/ 3700	1900/2900/ 3700
Скорость воздуха в живом сечении сопла	м/с	12,5	12,5	12,5
Эффективная длина струи***	м	5	5	5
Подогрев воздуха при максимальной мощности**:	°С			
- максимальный расход		10	14	19
- минимальный расход		19	28	37
Габаритные размеры завесы	мм	1492x553x513		
Вес	кг	60	60	60
Максимальный ток	А	22	30	58
Потребляемая мощность двигателей	Вт	540	540	540
Звуковое давление на расстоянии 5 м	дБ(А)	62	62	62
Модель БКУ		БКУ-12/18(405Е/406Е)		БКУ-24(405Е)
Количество завес, подключаемых к одному БКУ	шт.	1	1	1

Завесы с электрическим источником тепла		КЭВ-12П406Е	КЭВ-24П406Е	КЭВ-36П406Е
Параметры питающей сети	В/Гц	380/50	380/50	380/50
Режимы мощности**	кВт	*/6/12	*/12/24	*/18/36
Расход воздуха	м³/час	2600/4100/ 5200	2600/4100/ 5200	2600/4100/ 5200
Скорость воздуха в живом сечении сопла	м/с	12,5	12,5	12,5
Эффективная длина струи***	м	5	5	5
Подогрев воздуха при максимальной мощности**:	°С			
- максимальный расход		7	14	20
- минимальный расход		14	27	41
Габаритные размеры завесы	мм	2020x553x513		
Вес	кг	76	76	76
Максимальный ток	А	22	40	58
Потребляемая мощность двигателей	Вт	800	800	800
Звуковое давление на расстоянии 5 м	дБ(А)	64	64	64
Модель БКУ		БКУ-12/18 (405Е/406Е)		БКУ-24/36(406Е)
Количество завес, подключаемых к одному БКУ	шт.	1	1	1

* режим вентилятора

** в соответствии с ГОСТ Р МЭК 335-1-94 при номинальном напряжении заданные параметры могут отличаться на $\pm 5\%$ от указанных

*** см. раздел «Рекомендации по применению тепловых завес»

Завесы с водяным источником тепла		КЭВ-75П405W	КЭВ-100П406W
Параметры питающей сети	В/Гц	380/50	380/50
Расход воздуха	м³/час	1800/2800/3600	2500/4000/5100
Скорость воздуха в живом сечении сопла	м/с	11	12
Эффективная длина струи*	м	5	5
Габаритные размеры**	мм	1492x553x513	2020x553x513
Вес (без воды)	кг	60	76
Максимальный ток	А	2,5	3,7
Потребляемая мощность двигателей	Вт	540	800
Звуковое давление на расстоянии 5 м	дБ(А)	60	62
Модель БКУ		БКУ(405W/406W)	
Количество завес, подключаемых к одному БКУ	шт.	6	4

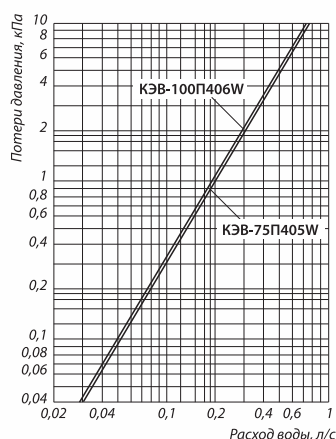
* см. раздел «Рекомендации по применению тепловых завес»

** без учета выступающих патрубков

Тепловые характеристики завес при температуре воздуха в помещении +15 °С и максимальном расходе воздуха

КЭВ-75П405W		150/70	130/70	105/70	95/70	80/60	60/40
Температура воды на входе/выходе	°С	150/70	130/70	105/70	95/70	80/60	60/40
Тепловая мощность	кВт	36	34,7	32,8	32	25,8	13,2
Подогрев воздуха	°С	29	28	27	26	21	11
Расход воды	л/с	0,13	0,16	0,26	0,35	0,35	0,18

КЭВ-100П406W		150/70	130/70	105/70	95/70	80/60	60/40
Температура воды на входе/выходе	°С	150/70	130/70	105/70	95/70	80/60	60/40
Тепловая мощность	кВт	57,2	53,6	49,2	47,4	38,3	21,4
Подогрев воздуха	°С	33	31	27	27	22	12
Расход воды	л/с	0,2	0,25	0,38	0,52	0,52	0,29



Гидравлическая характеристика

Величина падения давления рассчитана для температуры воды 95/70 °С. Для других температур эта величина умножается на коэффициент К.

Температура воды на входе/выходе, °С	150/70	130/70	105/70	95/70	80/60	60/40
К	0,93	0,95	0,98	1	1,04	1,12

Завесы без источника тепла		КЭВ-П405А	КЭВ-П406А
Параметры питающей сети,	В/Гц	380/50	380/50
Расход воздуха	м³/час	2000/3000/3800	2700/4100/5500
Скорость воздуха на выходе из сопла,	м/с	13	13
Эффективная длина струи*	м	5	5
Габаритные размеры	мм	1492x553x513	2020x553x513
Вес,	кг	54	70
Максимальный ток	А	2,5	3,7
Потребляемая мощность двигателей	Вт	540	800
Звуковое давление на расстоянии 5 м	дБ(А)	60	62
Минимальная температура всасываемого воздуха	°С	-20	-20

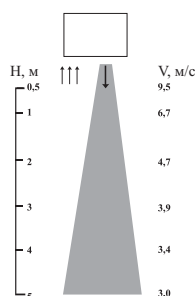
* см. раздел «Рекомендации по применению тепловых завес»

Воздушно-тепловые завесы

Серия 400



КЭВ-9П407Е КЭВ-44П417W
 КЭВ-12П407Е КЭВ-70П418W
 КЭВ-18П407Е КЭВ-98П419W
 КЭВ-12П408Е
 КЭВ-18П408Е КЭВ-П417А
 КЭВ-24П408Е КЭВ-П418А
 КЭВ-18П409Е КЭВ-П419А
 КЭВ-24П409Е
 КЭВ-36П409Е



Завесы серии 400 предназначены для защиты дверей и ворот высотой от 3,0 м до 5,0 м в торговых центрах, супермаркетах, складах, стадионах, ангарах, депо и промышленных зданиях.

Завесы комплектуются специальными крепежными кронштейнами для крепления к стене или потолку. По специальному заказу завесы могут выпускаться в корпусе из матовой или полированной нержавеющей стали.

Степень защиты, обеспечиваемая оболочкой – IP21.

Завесы устанавливаются как горизонтально, над проемом, так и вертикально сбоку от проема (при необходимости – с обеих сторон проема).

Габаритные и крепежные размеры приведены в разделе «Крепление завес».

Присоединительные размеры патрубков завес с водяным источником тепла для подвода/отвода теплоносителя – 3/4".

Пульт управления



Управление завесами осуществляется с выносного пульта, входящего в комплект поставки.

Пульт управления позволяет поддерживать необходимую температуру воздуха вблизи проема и регулировать производительность и тепловую мощность завесы (для завес с водяным источником тепла данные функции пульта действительны только при наличии смесительного узла – опция).

Более подробная информация приведена в разделах «Пульты управления» и «Смесительные узлы».

Завесы с электрическим источником тепла		КЭВ-9П407Е	КЭВ-12П407Е	КЭВ-18П407Е	
Параметры питающей сети	В/Гц	380/50	380/50	380/50	
Режимы мощности**	кВт	*/9/18	*/13,4/24	*/18/36	
Расход воздуха	м³/час	1800	1800	1800	
		1980	1980	1980	
		2150	2150	2150	
Скорость воздуха в живом сечении сопла	м/с	9,4	9,4	9,4	
Эффективная длина струи***	м	4,0	4,0	4,0	
Подогрев воздуха при максимальной мощности**:	°С				
- максимальный расход		12	16	25	
- минимальный расход		14	19	29	
Габаритные размеры	мм	1130x598x385			
Вес	кг	46	46	46	
Максимальный ток	А	15	29	29	
Потребляемая мощность двигателей	Вт	260	260	260	
Звуковое давление на расстоянии 5 м	дБ(А)	60	60	60	
Количество завес, подключаемых к одному пульту управления	шт.	2	2	2	

* режим вентилятора

** в соответствии с ГОСТ Р МЭК 335-1-94 при номинальном напряжении заданные параметры могут отличаться на $\pm 5\%$ от указанных.

*** см. раздел «Рекомендации по применению тепловых завес»

Завесы с электрическим источником тепла		КЭВ-12П408Е	КЭВ-18П408Е	КЭВ-24П408Е
Параметры питающей сети	В/Гц	380/50	380/50	380/50
Режимы мощности**	кВт	*/6/12	*/9/18	*/12/24
Расход воздуха	м ³ /час	2500	2500	2500
		2700	2700	2700
		2900	2900	2900
Скорость воздуха в живом сечении сопла	м/с	9,4	9,4	9,4
Эффективная длина струи***	м	4,0	4,0	4,0
Подогрев воздуха при максимальной мощности**:	°С			
		- максимальный расход	12	19
- минимальный расход		14	21	28
Габаритные размеры	мм	1505x598x385		
Вес	кг	65	65	65
Максимальный ток	А	21	30	39
Потребляемая мощность двигателей	Вт	520	520	520
Звуковое давление на расстоянии 5 м	дБ(А)	60	60	60
Количество завес, подключаемых к одному пульту управления	шт.	1	1	1

Завесы с электрическим источником тепла		КЭВ-18П409Е	КЭВ-24П409Е	КЭВ-36П409Е
Параметры питающей сети	В/Гц	380/50	380/50	380/50
Режимы мощности**	кВт	*/9/18	*/13,4/24	*/18/36
Расход воздуха	м ³ /час	3700	3700	3700
		4000	4000	4000
		4250	4250	4250
Скорость воздуха в живом сечении сопла	м/с	9,3	9,3	9,3
Эффективная длина струи***	м	4,0	4,0	4,0
Подогрев воздуха при максимальной мощности**:	°С:			
		- максимальный расход	12	16
- минимальный расход		14	19	28
Габаритные размеры	мм	2025x598x385		
Вес	кг	80	86	86
Максимальный ток	А	30	42	57
Потребляемая мощность двигателей	Вт	530	520	520
Звуковое давление на расстоянии 5 м	дБ(А)	63	63	63
Количество завес, подключаемых к одному пульту управления	шт.	1	1	1

* режим вентилятора

** в соответствии с ГОСТ Р МЭК 335-1-94 при номинальном напряжении заданные параметры могут отличаться на $\pm 5\%$ от указанных

*** см. раздел «Рекомендации по применению тепловых завес»

Завесы с водяным источником тепла		КЭВ-44П417W	КЭВ-70П418W	КЭВ-98П419W
Параметры питающей сети	В/Гц	220/50	220/50	220/50
Расход воздуха	м ³ /час	730/1650/2200	1550/2250/2900	1450/3350/4400
Скорость воздуха в живом сечении сопла	м/с	9,7	9,7	9,7
Эффективная длина струи*	м	4,0	4,0	4,0
Габаритные размеры**	мм	1130x598x385	1505x598x385	2025x598x385
Вес (без воды)	кг	45,5	66	88
Максимальный ток	А	1,5	3	3
Потребляемая мощность двигателей	Вт	260	520	520
Звуковое давление на расстоянии 5 м	дБ(А)	60	60	63
Количество завес, подключаемых к одному пульту управления	шт.	2	1	1

*см. раздел «Рекомендации по применению тепловых завес»

** без учета выступающих патрубков

Тепловые характеристики завес при температуре воздуха в помещении +15 °С и максимальном расходе воздуха

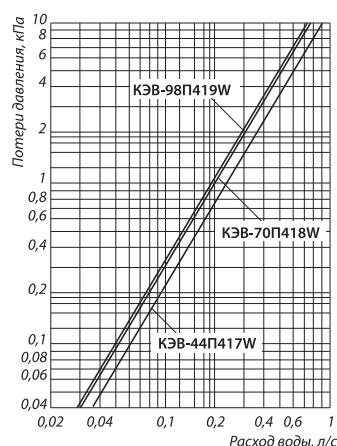
КЭВ-44П417W							
Температура воды на входе/выходе	°С	150/70	130/70	105/70	95/70	80/60	60/40
Тепловая мощность	кВт	17,1	18,3	19,1	19,4	15,4	4,9
Подогрев воздуха	°С	20	21	22	22	18	6
Расход воды	л/с	0,06	0,08	0,15	0,21	0,21	0,06



КЭВ-70П418W							
Температура воды на входе/выходе	°С	150/70	130/70	105/70	95/70	80/60	60/40
Тепловая мощность	кВт	36	34,7	32,8	32	25,8	13,2
Подогрев воздуха	°С	29	28	27	26	21	11
Расход воды	л/с	0,13	0,16	0,26	0,35	0,35	0,18



КЭВ-98П419W							
Температура воды на входе/выходе	°С	150/70	130/70	105/70	95/70	80/60	60/40
Тепловая мощность	кВт	57,2	53,6	49,2	47,4	38,3	21,4
Подогрев воздуха	°С	33	31	27	27	22	12
Расход воды	л/с	0,2	0,25	0,38	0,52	0,52	0,29



Гидравлическая характеристика

Величина падения давления рассчитана для температуры воды 95/70 °С.
Для других температур эта величина умножается на коэффициент К.

Температура воды на входе/выходе, °С	150/70	130/70	105/70	95/70	80/60	60/40
К	0,93	0,95	0,98	1	1,04	1,12

Завесы без источника тепла		КЭВ-П417А	КЭВ-П418А	КЭВ-П419А
Параметры питающей сети	В/Гц	220/50	220/50	220/50
Расход воздуха	м³/час	1150/1700/2250	1600/2300/3000	2750/3400/4550
Скорость воздуха на выходе из сопла	м/с	10,2	10	10,2
Эффективная длина струи*	м	4	4	4
Габаритные размеры	мм	1130x598x385	1505x598x385	2025x598x385
Вес	кг	40,5	60	80
Максимальный ток	А	1,5	3	3
Потребляемая мощность двигателей	Вт	260	520	520
Звуковое давление на расстоянии 5 м	дБ(А)	60	60	60
Минимальная температура всасываемого воздуха	°С	-30	-30	-30
Количество завес, подключаемых к одному пульту управления	шт	2	1	1

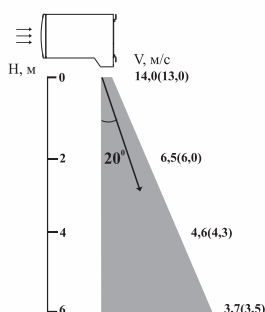
* см. раздел «Рекомендации по применению тепловых завес»

Воздушно-тепловые завесы

Серия 500



КЭВ-140П511W КЭВ-П515А
КЭВ-200П512W КЭВ-П516А
КЭВ-125П515W
КЭВ-175П516W



Завесы серии 500 предназначены для защиты ворот высотой до 6,0 м крупных промышленных предприятий, железнодорожных депо, складов.

Степень защиты, обеспечиваемая оболочкой IP21, по заказу – IP54 только для КЭВ-П515W и КЭВ-П516W.

Завесы устанавливаются как горизонтально над проемом, так и вертикально сбоку от проема (при необходимости с обеих сторон проема). Габаритные и крепежные размеры приведены в разделе «Крепление завес».

Присоединительные размеры патрубков завес с водяным источником тепла для подвода/отвода теплоносителя:

КЭВ-П511W и КЭВ-П512W – 3/4"; КЭВ-П515W и КЭВ-П516W – 1"

Пульт управления



Управление завесами осуществляется с выносного пульта, входящего в комплект поставки.

Пульт управления позволяет поддерживать необходимую температуру воздуха вблизи проема и регулировать производительность и тепловую мощность завесы (для завес с водяным источником тепла данные функции пульта действительны только при наличии смесительного узла — опция).

Более подробная информация приведена в разделах «Пульты управления» и «Смесительные узлы».



Завесы с водяным источником тепла		КЭВ-140П511W	КЭВ-200П512W	КЭВ-125П515W	КЭВ-175П516W
Параметры питающей сети	В/Гц	220/50	220/50	220/50	220/50
Расход воздуха	м ³ /час	3200/4800/6400	4800/7200/9600	3100/4000/6100	4300/5300/8500
Скорость воздуха на выходе из сопла	м/с	13	14	12	12
Эффективная длина струи*	м	6	6	7	7
Габаритные размеры**	мм	1577x747x534	2077x747x534	1522x717x650	2026x717x650
Вес (без воды)	кг	95	129	77	102
Максимальный ток	А	10	15	4	6
Потребляемая мощность двигателей	Вт	1950	2900	840	1260
Звуковое давление на расстоянии 5 м	дБ(А)	65	67	63	65
Количество завес, подключаемых к одному пульту управления	шт.	10	10	10	10

* без учета выступающих патрубков и крепления

* эффективная длина струи может служить оценкой допустимой высоты установки завесы или ширины (полуширины) проема боковой завесы только для мягких наружных условий ($t_n \geq 0$ °С, ветер 1 м/с) и сбалансированной приточно-вытяжной вентиляции. Любое ужесточение условий уменьшает эффективную длину струи (см. п. 4.1)

Завесы без источников тепла		КЭВ-П515А	КЭВ-П516А
Параметры питающей сети	В/Гц	220/50	220/50
Расход воздуха	м ³ /час	6100	8500
Скорость воздуха на выходе из сопла	м/с	12	12
Эффективная длина струи*	м	7	7
Габаритные размеры**	мм	1522x717x650	2026x717x650
Вес (без воды)	кг	64	85
Максимальный ток	А	4	6
Потребляемая мощность двигателей	Вт	840	1260
Звуковое давление на расстоянии 5 м	дБ(А)	63	65
Минимальная температура всасываемого воздуха	°С	-20	-20
Количество завес, подключаемых к одному пульту управления	шт/	10	10

* см. раздел «Рекомендации по применению тепловых завес»

** без учета выступающих патрубков

Тепловые характеристики завес при температуре воздуха в помещении +15 °С и максимальном расходе воздуха

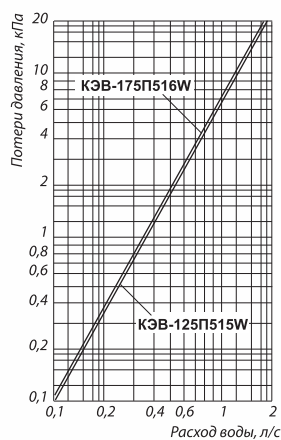
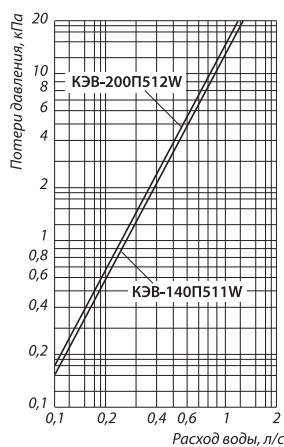
КЭВ-140П511W							
Температура воды на входе/выходе	°С	150/70	130/70	105/70	95/70	80/60	60/40
Тепловая мощность	кВт	84,5	79,6	73,4	71	57,2	30,6
Подогрев воздуха	°С	38	36	33	32	26	14
Расход воды	л/с	0,29	0,36	0,57	0,77	0,77	0,41

КЭВ-200П512W							
Температура воды на входе/выходе	°С	150/70	130/70	105/70	95/70	80/60	60/40
Тепловая мощность	кВт	133	124	112	107	86,5	49,2
Подогрев воздуха	°С	41	38	34	32	26	15
Расход воды	л/с	0,46	0,57	0,88	1,17	1,17	0,66

КЭВ-125П515W							
Температура воды на входе/выходе	°С	150/70	130/70	105/70	95/70	80/60	60/40
Тепловая мощность	кВт	66,4	63,3	59,6	58,2	47,8	23,9
Подогрев воздуха	°С	31,7	30,2	28,5	27,8	22,9	11,4
Расход воды	л/с	0,23	0,29	0,47	0,64	0,63	0,32

КЭВ-175П516W

Температура воды на входе/выходе	°C	150/70	130/70	105/70	95/70	80/60	60/40
Тепловая мощность	кВт	101,3	95,1	87,3	84,2	69	37,8
Подогрев воздуха	°C	34,7	32,6	29,9	28,8	23,31	12,9
Расход воды	л/с	0,35	0,44	0,68	0,92	0,92	0,51



Гидравлическая характеристика

Величина падения давления рассчитана для температуры воды 95/70 °C.

Для других температур эта величина умножается на коэффициент К.

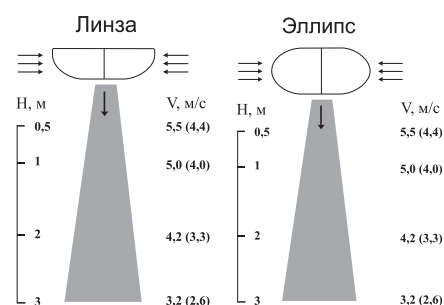
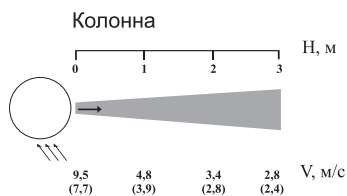
Температура воды на входе/выходе, °C	150/70	130/70	105/70	95/70	80/60	60/40
К	0,93	0,95	0,98	1	1,04	1,12

Воздушно-тепловые завесы

Серия 600



- | | |
|-------------|--------------|
| КЭВ-12П601Е | КЭВ-50П611W |
| КЭВ-18П601Е | КЭВ-110П613W |
| КЭВ-24П601Е | КЭВ-52П614W |
| КЭВ-24П603Е | КЭВ-110П615W |
| КЭВ-36П603Е | |
| КЭВ-48П603Е | КЭВ-П611А |
| КЭВ-12П604Е | КЭВ-П613А |
| КЭВ-18П604Е | КЭВ-П614А |
| КЭВ-24П604Е | КЭВ-П615А |
| КЭВ-24П605Е | |
| КЭВ-36П605Е | |
| КЭВ-48П605Е | |



Завесы серии 600 выпускаются в форме установленных вертикально колонн и подвешиваемых горизонтально к потолку эллиптических и сегментных тел со специальной подсветкой. Высота/ширина установки до 3,5 м.

Завесы этой серии отличаются элегантным дизайном и могут выпускаться в корпусе из полированной или матовой нержавеющей стали. Степень защиты, обеспечиваемая оболочкой – IP21.

Габаритные и крепежные размеры завес приведены в разделе «Крепление завес». Присоединительные размеры патрубков завес с водяным источником тепла для подвода/отвода теплоносителя – 3/4".

Пульт управления



Управление завесами осуществляется с выносного пульта, входящего в комплект поставки.

Пульт управления позволяет поддерживать необходимую температуру воздуха вблизи проема и регулировать производительность и тепловую мощность завесы (для завес с водяным источником тепла данные функции пульта действительны только при наличии смесительного узла – опция).

Более подробная информация приведена в разделах «Пульты управления» и «Смесительные узлы».



Завесы с электрическим источником тепла		Эллипс					
		КЭВ-12П601Е	КЭВ-18П601Е	КЭВ-24П601Е	КЭВ-24П603Е	КЭВ-36П603Е	КЭВ-48П603Е
Параметры питающей сети	В/Гц	380/50	380/50	380/50	380/50	380/50	380/50
Режимы мощности**	кВт	*/6/12	*/9/18	*/13,4/24	*/12/24	*/18/36	*/27/48
Расход воздуха	м³/час	2200	2200	2200	4450	4450	4450
		2550	2550	2550	5100	5100	5100
		2700	2700	2700	5400	5400	5400
Скорость воздуха на выходе из сопла	м/с	6,2	6,2	6,2	6,2	6,2	6,2
Эффективная длина струи***	м	3,5	3,5	3,5	3,5	3,5	3,5
Подогрев воздуха при максимальной мощности** :	°С						
- максимальный расход		13	18	26	13	20	26
- минимальный расход		16	24	30	16	24	32
Габаритные размеры	мм	1110x677x376			2020x677x376		
Вес	кг	44,5	44,5	44,5	73	73	73,5
Максимальный ток	А	29	29	42	42	57	40X2*
Потребляемая мощность двигателей	Вт	260	260	260	520	520	520
Звуковое давление на расстоянии 5 м	дБ(А)	60	60	60	63	63	63
Количество завес, подключаемых к одному пульту управления	шт.	2	2	2	1	1	1

Завесы с электрическим источником тепла		Колонна		
		КЭВ-12П604Е	КЭВ-18П604Е	КЭВ-24П604Е
Параметры питающей сети	В/Гц	380/50	380/50	380/50
Режимы мощности**	кВт	*/6/12	*/9/18	*/12/24
Расход воздуха	м³/час	2000	2000	2600
		2300	2300	2900
		2600	2600	3200
Скорость воздуха на выходе из сопла	м/с	7,7	7,7	9,5
Эффективная длина струи***	м	3,0	3,0	3,5
Подогрев воздуха при максимальной мощности** :	°С			
- максимальный расход		14	20	22
- минимальный расход		18	26	27
Габаритные размеры	мм	высота 2012; Ø460		
Вес	кг	71	71	74,5
Максимальный ток	А	18,5	28	37
Потребляемая мощность двигателей	Вт	200	200	306
Звуковое давление на расстоянии 5 м	дБ(А)	52	52	53
Количество завес, подключаемых к одному пульту управления	шт.	2	2	2

* режим вентилятора

** в соответствии с ГОСТ Р МЭК 335-1-94 при номинальном напряжении заданные параметры могут отличаться на $\pm 5\%$ от указанных

*** см. раздел «Рекомендации по применению тепловых завес»

Завесы с электрическим источником тепла		Линза		
		КЭВ-24П605Е	КЭВ-36П605Е	КЭВ-48П605Е
Параметры питающей сети	В/Гц	380/50	380/50	380/50
Режимы мощности**	кВт	*/12/24	*/18/36	*/24/48
Расход воздуха	м ³ /час	4000	4000	4800
		5200	5200	6000
Скорость воздуха на выходе из сопла	м/с	7,7	7,7	8,9
Эффективная длина струи***	м	3,0	3,0	3,5
Подогрев воздуха при максимальной мощности** :	°С			
- максимальный расход		14	20	23
- минимальный расход		18	26	29
Габаритные размеры	мм	2050x920x380		
Вес	кг	116	116	116
Максимальный ток	А	37	55	74
Потребляемая мощность двигателей	Вт	400	400	612
Звуковое давление на расстоянии 5 м	дБ(А)	55	55	56
Количество завес, подключаемых к одному пульту управления	шт.	1	1	1

* режим вентилятора

** в соответствии с ГОСТ Р МЭК 335-1-94 при номинальном напряжении заданные параметры могут отличаться на ⁺⁵ % от указанных

*** см. раздел «Рекомендации по применению тепловых завес»

Завесы с водяным источником тепла		Эллипс		Колонна	Линза
		КЭВ-50П611W	КЭВ-110П613W	КЭВ-52П614W	КЭВ-110П615W
Параметры питающей сети	В/Гц	220/50	220/50	220/50	220/50
Расход воздуха	м ³ /час	1850/2200/2600	2900/4450/5200	1200/1800/2400	2500/3700/4900
Скорость воздуха в живом сечении сопла	м/с	6	6	7,1	7,2
Эффективная длина струи*	м	3,5	3,5	3	3
Габаритные размеры**	мм	1110x677x376	2055x677x376	высота 2012; ø 460	2050x920x380
Вес (без воды)	кг	43,5	73,5	71	116
Максимальный ток	А	3	3	1	2
Потребляемая мощность двигателей	Вт	520	520	200	400
Звуковое давление на расстоянии 5 м	дБ(А)	60	63	50	51
Количество завес, подключаемых к одному пульту управления	шт.	2	1	2	1

* см. раздел «Рекомендации по применению тепловых завес»

** без учета выступающих патрубков

В завесе КЭВ-110П615W установлено два теплообменника, подключенные к тепловой сети каждый отдельно.

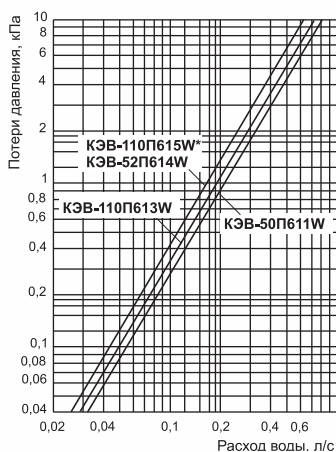
Тепловые характеристики завес при температуре воздуха в помещении +15 °С и максимальном расходе воздуха

КЭВ-50П611W							
Температура воды на входе/выходе	°С	150/70	130/70	105/70	95/70	80/60	60/40
Тепловая мощность	кВт	15,6	20,6	21,6	22	17,6	6,0
Подогрев воздуха	°С	19	25	26	27	22	7
Расход воды	л/с	0,05	0,09	0,16	0,23	0,23	0,08

КЭВ-110П613W, КЭВ-110П615W							
Температура воды на входе/выходе	°С	150/70	130/70	105/70	95/70	80/60	60/40
Тепловая мощность	кВт	60,4	56,6	52,2	50,4	40,6	22,4
Подогрев воздуха	°С	37	35	32	31	25	14
Расход воды	л/с	0,20	0,25	0,39	0,53	0,54	0,30

КЭВ-52П614W							
Температура воды на входе/выходе	°С	150/70	130/70	105/70	95/70	80/60	60/40
Тепловая мощность	кВт	28,7	27	24,9	24	19,4	11
Подогрев воздуха	°С	36	34	31	30	24	14
Расход воды	л/с	0,09	0,12	0,19	0,25	0,26	0,14

* на завесах установлено два воздухонагревателя, подключенных к тепловой сети независимо



Гидравлическая характеристика

Величина падения давления рассчитана для температуры воды 95/70 °С.

Для других температур эта величина умножается на коэффициент К.

Температура воды на входе/выходе, °С	150/70	130/70	105/70	95/70	80/60	60/40
К	0,93	0,95	0,98	1	1,04	1,12

* В завесе КЭВ-110П615W установлено два теплообменника, подключенные к тепловой сети каждый отдельно.

Завесы без источника тепла		Эллипс		Колонна	Линза
		КЭВ-П611А	КЭВ-П613А	КЭВ-П614А	КЭВ-П615А
Параметры питающей сети	В/Гц	220/50	220/50	220/50	220/50
Расход воздуха	м³/час	1800/2150/3200	3550/4300/6350	2000/2300/2600	4000/4600/5200
Скорость воздуха на выходе из сопла	м/с	7,6	7,6	7,7	7,7
Эффективная длина струи*	м	3,5	3,5	3	3
Габаритные размеры	мм	1110x677x376	2020x677x376	высота 2012; Ø460	2050x920x380
Вес	кг	39	68	65	110
Максимальный ток	А	1,5	3	1	2
Потребляемая мощность двигателей	Вт	300	600	200	400
Звуковое давление на расстоянии 5 м	дБ(А)	60	63	52	55
Минимальная температура всасываемого воздуха	°С	-20	-20	-20	-20
Количество завес, подключаемых к одному пульту управления	шт.	2	1	2	1

* см. раздел «Рекомендации по применению тепловых завес»

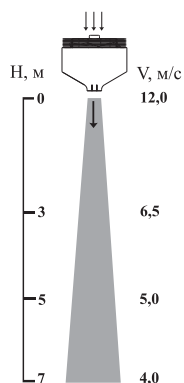
Воздушно-тепловые завесы

Серия 700



КЭВ-170П701W
КЭВ-230П702W

КЭВ-П701А
КЭВ-П702А



Завесы серии 700 являются наиболее мощными из представленных на российском рынке обычных компактных воздушно-тепловых завес с водяным источником тепла. Завесы могут защищать проемы высотой до 7,0 м.

Степень защиты, обеспечиваемая оболочкой – IP21.

Завесы устанавливаются как горизонтально над проемом, так и вертикально сбоку от проема (при необходимости – с обеих сторон от проема). Габаритные и крепежные размеры приведены в разделе «Крепление завес».

Присоединительные размеры патрубков завес с водяным источником тепла для подвода/отвода теплоносителя – 1"



Пульт управления

Управление завесами осуществляется с выносного пульта, входящего в комплект поставки.

Пульт управления позволяет поддерживать необходимую температуру воздуха вблизи проема и регулировать производительность и тепловую мощность завесы (для завес с водяным источником тепла данные функции пульта действительны только при наличии смесительного узла – опция).

Более подробная информация приведена в разделах «Пульты управления» и «Смесительные узлы».



Завесы с водяным источником тепла		КЭВ-170П701W	КЭВ-230П702W
Параметры питающей сети	В/Гц	380/50	380/50
Расход воздуха	м³/час	4900/6300/9800	6700/8700/13500
Скорость воздуха на выходе из сопла	м/с	12	12
Эффективная длина струи*	м	7	7
Габаритные размеры**	мм	1522x717x652	2026x717x652
Вес (без воды)	кг	85	120
Максимальный ток	А	2,7	4
Потребляемая мощность двигателей	Вт	1400	2100
Звуковое давление на расстоянии 5 м	дБ(А)	65	67
Количество завес, подключаемых к одному пульту управления	шт.	10	10

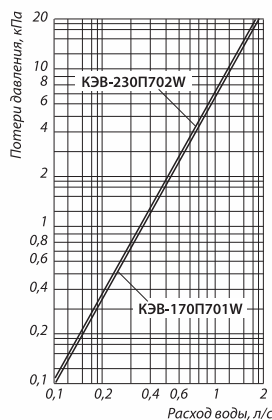
* см. раздел «Рекомендации по применению тепловых завес»

** без учета выступающих патрубков

Тепловые характеристики завес при температуре воздуха в помещении +15 °С и максимальном расходе воздуха

КЭВ-170П701W							
Температура воды на входе/выходе	°С	150/70	130/70	105/70	95/70	80/60	60/40
Тепловая мощность	кВт	89,5	85,2	80,3	78,5	54	33
Подогрев воздуха	°С	27	25	24	23	19	10
Расход воды	л/с	0,31	0,39	0,63	0,86	0,86	0,44

КЭВ-230П702W							
Температура воды на входе/выходе	°С	150/70	130/70	105/70	95/70	80/60	60/40
Тепловая мощность	кВт	135	127	117	113	90,9	50,8
Подогрев воздуха	°С	29	27	25	24	20	11
Расход воды	л/с	0,47	0,58	0,91	1,23	1,24	0,68



Гидравлическая характеристика

Величина падения давления рассчитана для температуры воды 95/70 °С. Для других температур эта величина умножается на коэффициент К.

Температура воды на входе/выходе, °С	150/70	130/70	105/70	95/70	80/60	60/40
К	0,93	0,95	0,98	1	1,04	1,12

Завесы без источника тепла		КЭВ-П701А	КЭВ-П702А
Параметры питающей сети	В/Гц	380/50	380/50
Расход воздуха	м³/час	5200/6700/10450	7500/9700/15000
Скорость воздуха на выходе из сопла	м/с	12,7	13,5
Эффективная длина струи*	м	7	7
Габаритные размеры	мм	1522x717x652	2026x717x652
Вес	кг	72	103
Максимальный ток	А	2,7	4
Потребляемая мощность двигателей	Вт	1400	2100
Звуковое давление на расстоянии 5 м	дБ(А)	65	67
Минимальная температура всасываемого воздуха	°С	-30	-30
Количество завес, подключаемых к одному пульту управления	шт.	10	10

* см. раздел «Рекомендации по применению тепловых завес»

Воздушно-тепловые завесы

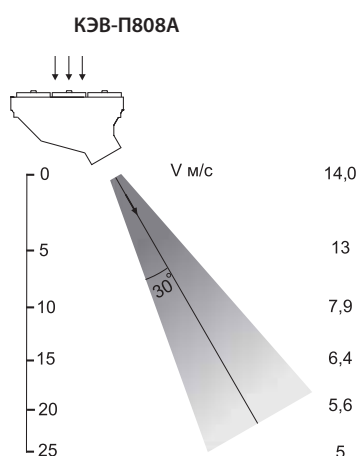
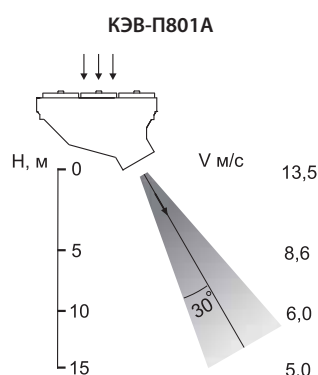
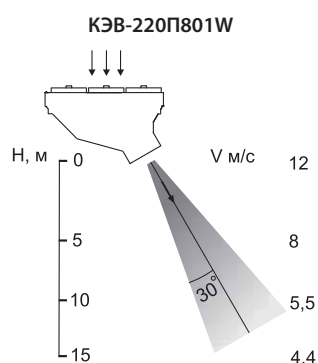
Серия 800



КЭВ-220П801W

КЭВ-П801А

КЭВ-П808А



Завесы серии 800 являются супермощными. Они не имеют аналогов ни в России, ни за рубежом. Удельный расход воздуха на метр размаха струи лежит в диапазоне от 12000 до 37000 м³/ч/м. Такими завесами можно защитить проемы высотой от 6 до 12 м, предназначенные для спецтехники, например, в самолетных и вертолетных ангарах.

Надежная защита будет обеспечена при самых суровых наружных условиях.

Ворота масштаба 10x40 м требуют расхода воздуха через завесу около 840000 м³/ч. Подогрев его всего на 10 °С может обеспечить источник тепла мощностью не менее 2,8 МВт. Понятно, что при достаточно резком и относительно кратковременном открывании ворот подача такой тепловой мощности не только нерентабельна, но и может оказаться технически невозможной. Безнагревные завесы КЭВ-П801А, КЭВ-П802А и КЭВ-П808А во многих случаях решают проблему защиты ворот с минимальными потерями тепла, расходуемого на отопление здания.

Завесы устанавливаются как горизонтально, над проемом, так и вертикально, сбоку от проема. Безнагревные завесы КЭВ-П801А, КЭВ-П802А и КЭВ-П808А рекомендуется устанавливать только с одной стороны проема (при соответствующем расчетном подтверждении). Двухсторонняя установка холодных завес неэффективна. Завесы с источником тепла КЭВ-П801W можно устанавливать с двух сторон от проема.

Габаритные и крепежные размеры приведены в разделе «Крепление завес». Там же приведены ориентировочные проектные схемы размещения завес около проема.

Степень защиты, обеспечиваемая оболочкой – IP21.

Присоединительные размеры патрубков завес КЭВ-П801W для подвода/отвода теплоносителя – 1".

Пульт управления



При числе завес, устанавливаемых на проем, не более десяти, управление завесами осуществляется непосредственно с выносного пульта, входящего в комплект поставки.

Пульт управления позволяет регулировать производительность и тепловую мощность завесы (для завесы КЭВ-П801W данная функция действительна только при наличии смесительного узла – опция).

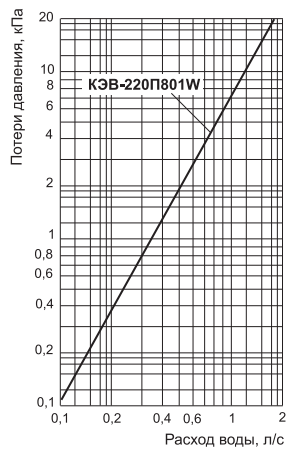
При числе завес более десяти, управление осуществляется с выносного пульта через пульт коммутации и управления ПКУ-W.

Более подробная информация приведена в разделах «Пульт управления» и «Смесительные узлы».

Завесы 800-й серии		КЭВ-220П801W	КЭВ-П801А	КЭВ-П808А
Параметры питающей сети	В/Гц	380/50	380/50	380/50
Расход воздуха	м ³ /ч	5800/8700/11550	6700/10000/13500	12000/16000/21500
Скорость воздуха на выходе из сопла	м/с	12	13,5	14
Эффективная длина струи (0 °С, безветрие)	м	15	15	30
Габаритные размеры	мм	2000x704x1400	2000x704x1400	2300x750x1515
Размеры сопла				
Ширина	мм	470	470	685
Длина вдоль размаха		575	575	625
Установленный угол сопла к плоскости проема	°С	30	30	30
Вес (без воды)	кг	140	120	170
Потребляемая мощность двигателей	кВт	2,1	2,1	2,49
Максимальный ток	А	4	4	4,8
Звуковое давление на расстоянии 5 м	дБА	67	67	69
Количество завес, подключаемых к одному пульту управления	шт.	10	10	10
Минимальная температура всасываемого воздуха	°С	-10	-30	-30

Тепловые характеристики завес при температуре воздуха в помещении +15 °С

КЭВ-220П801W							
Расход воздуха 11550 м³/ч							
Температура воды на входе/выходе	°С	150/70	130/70	105/70	95/70	80/60	60/40
Тепловая мощность	кВт	123	115	106	103	83	46
Подогрев воздуха	°С	31	29	27	26	23	12
Расход воды	л/с	0,42	0,53	0,83	1,12	1,12	0,62
Расход воздуха 8700 м³/ч							
Температура воды на входе/выходе	°С	150/70	130/70	105/70	95/70	80/60	60/40
Тепловая мощность	кВт	103	96	89	85	69	39
Подогрев воздуха	°С	34	32	30	28	23	13
Расход воды	л/с	0,36	0,44	0,69	0,93	0,94	0,52
Расход воздуха 5800 м³/ч							
Температура воды на входе/выходе	°С	150/70	130/70	105/70	95/70	80/60	60/40
Тепловая мощность	кВт	78	74	68	65	52	29
Подогрев воздуха	°С	40	37	34	32	26	14
Расход воды	л/с	0,27	0,34	0,53	0,71	0,71	0,39



Гидравлическая характеристика

Величина падения давления рассчитана для температуры воды 95/70 °С.
Для других температур эта величина умножается на коэффициент К.

Температура воды на входе/выходе, °С	150/70	130/70	105/70	95/70	80/60	60/40
К	0,93	0,95	0,98	1	1,04	1,12



Пульты управления

Все завесы, кроме завес «Серии 100», комплектуются двумя выносными пультами управления (проводным и беспроводным) позволяющими включать изделие в режиме нагрева на 100 % и на 50 % мощности, а также в режиме вентилятора (без нагрева), устанавливать три частоты вращения электродвигателя (три режима расхода воздуха) и задавать требуемую температуру вблизи проема*.

**Данный режим для завес и тепловентиляторов с водяным источником тепла доступен только при наличии смесительного узла (опция).*



- Степень защиты оболочки пульта управления - IP20.
- Стандартная длина кабеля управления - 1,8 м. По заказу длина кабеля может быть иной.
- Пульты подключаются к кабелю управления, выходящему из изделия, в соответствии с цветовой маркировкой проводов кабеля и клеммной колодки пульта управления.
- К одному пульту управления можно подключать несколько однотипных завес, в соответствии с представленной таблицей.*

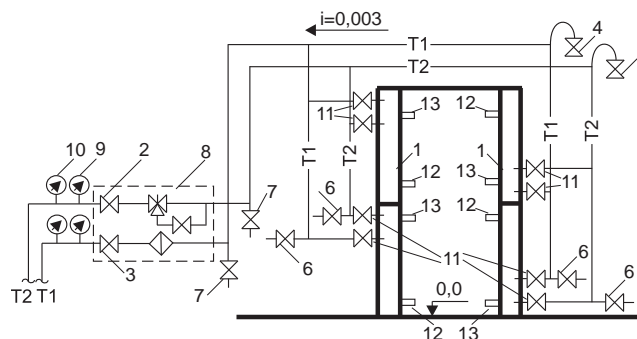
Завесы с электрическим источником тепла		Завесы с водяным источником тепла		Завесы без источника тепла	
КЭВ-П201Е, КЭВ-П221Е	6	КЭВ-20П211W	6	КЭВ-П211А	6
КЭВ-П202Е, КЭВ-П222Е	4	КЭВ-29П212W	4	КЭВ-П212А	4
КЭВ-П301Е	2	КЭВ-42П311W	2	КЭВ-П311А	2
КЭВ-П302Е	4	КЭВ-28П313W	4	КЭВ-П313А	4
КЭВ-П303Е, КЭВ-П323Е	4	КЭВ-60П314W	2	КЭВ-П314А	2
КЭВ-П304Е	2	КЭВ-28П315W	4	КЭВ-П413А	2
КЭВ-П305Е, КЭВ-П315Е	4	КЭВ-60П316W	2	КЭВ-П414А	1
КЭВ-П306Е	2	КЭВ-44П413W	2	КЭВ-П412А	1
КЭВ-П403Е	2	КЭВ-70П414W	1	КЭВ-П417А	2
КЭВ-П404Е	1	КЭВ-98П412W	1	КЭВ-П418А	1
КЭВ-П402Е	1	КЭВ-44П417W	2	КЭВ-П515А	10
КЭВ-П407Е	2	КЭВ-70П418W	1	КЭВ-П516А	10
КЭВ-П408Е	1	КЭВ-98П419W	1	КЭВ-П419А	1
КЭВ-П409Е	1	КЭВ-140П511W	10	КЭВ-П611А	2
КЭВ-П601Е	2	КЭВ-200П512W	10	КЭВ-П613А	1
КЭВ-П603Е	1	КЭВ-125П515W	10	КЭВ-П614А	2
КЭВ-П604Е	2	КЭВ-175П516W	10	КЭВ-П615А	1
КЭВ-П605Е	1	КЭВ-50П611W	2	КЭВ-П701А	10
		КЭВ-110П613W	1	КЭВ-П702А	10
		КЭВ-52П614W	2	КЭВ-П801А	10
		КЭВ-110П615W	1	КЭВ-П808А	10
		КЭВ-170П701W	10		
		КЭВ-230П702W	10		
		КЭВ-220П801W	10		

**при необходимости, подключение большего количества завес, или неоднотипных завес к одному пульту управления см. стр. 46*

Рекомендации по подключению завес к системе отопления

Следует помнить, что непринятие мер по выпуску воздуха из воздухонагревателя может привести к образованию воздушных пробок с последующим замерзанием теплоносителя и разрывом трубок.

Двусторонняя вертикальная установка завес



На рисунке вертикальная двусторонняя завеса 1 из четырех секций подключена к отопительной сети через смесительный узел 8.

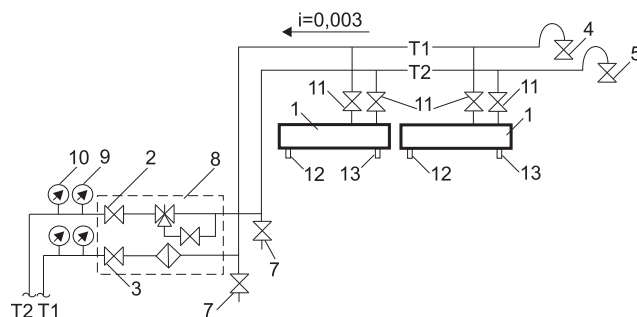
Прямая (Т1) и обратная (Т2) магистрали имеют в верхних точках воздуховыпускные отводы с кранами 4 и 5, а в нижних точках сливные патрубки с кранами 6. В смесительном узле имеются шаровые краны 2 и 3. Для пуско-наладки завесы прямая и обратная магистрали сети должны быть оснащены манометрами 10 и термометрами 9. Краны 11 на входных и выходных патрубках воздухонагревателей предназначены для подключения к сети воздухонагревателей. Завесы оснащены воздухонагревателем, имеющим два выпускных клапана 12 и 13. Это допускает любую ориентацию воздухонагревателя по вертикали.

Порядок подключения:

- 1) Температура в помещении должна быть выше 0 °С.
- 2) Установить и закрепить завесу на кронштейнах возле проема.
- 3) Через гибкие патрубки и краны 11 присоединить входные и выходные патрубки завесы к сети.
- 4) Заполнить систему водой, открыв кран 3 (кран 2 закрыт), все краны 11, 5 и кран 7 на магистрали Т2. После прекращения выхода воздуха через краны 7 и 5 их следует закрыть.
- 5) Закрыть краны 11. Вывернуть резьбовые заглушки клапанов 12 и 13 в верхних частях завес. Надеть на них резиновые трубки и поместить концы трубок в сосуды с водой. Открыть краны 11. После видимого выхода воздуха из трубок (прекращение выхода пузырьков воздуха) закрыть краны 11, установить резьбовые заглушки на место.
- 6) Открыть краны 11, 2, 4 и 5 для окончательного выпуска воздуха из системы. Закрыть краны 4 и 5.

При расположении кранов 6 не в самой нижней точке (на рисунке – слева) слив воды из воздухонагревателей осуществляется через клапаны 12.

Горизонтальная установка завес



После заполнения системы теплоносителем необходимо посредством кранов 4, 5 удалить воздух из системы и воздушно-тепловых завес.

Требуемый расход воды устанавливают балансировочным вентилем на прямой магистрали перед смесительным узлом (на схемах не показан). При аварийном отключении теплоснабжения на срок, опасный в плане разморозки воздухонагревателей, следует закрыть краны 2 и 3 и открыть все сливные краны 6 и 7, а также 12 и 13.

Дополнительное оборудование завес



Пульт коммутации и управления ПКУ

Модель	ПКУ-Е	ПКУ-В
Параметры питающей сети	В/Гц 220/50	
Габаритные размеры	мм 310x140x240	
Вес	кг 5	



Для управления с одного пульта управления разнотипными изделиями или однотипными, но в количествах, превосходящих максимально допустимые*, необходимо подключать их через пульт управления и коммутации электрическими завесами ПКУ-Е или водяными (также без источника тепла) изделиями ПКУ-В (опции).

* в соответствии с табл. стр. 44



Блок коммутации и управления БКУ

Блок коммутации и управления (БКУ) предназначен для подключения к сети завес серии 400 IP54.

Модель	БКУ(405W/406W)	БКУ-12/18(405E/406E)	БКУ-24(405E)	БКУ-24/36(406E)
Параметры питающей сети	В/Гц 380/50			
Коммутируемая мощность	кВт -	12 / 18	24	24 / 36
Габаритные размеры	мм 395x310x220			
Вес	кг 5			



БКУ имеет степень защиты оболочки IP54. Однако, учитывая возможность резкого изменения температуры в помещении, где установлены завесы, и связанную с этим конденсацию влаги внутри БКУ, рекомендуется располагать БКУ вне помещения с капельной влагой, например, в смежном помещении, где температура воздуха поддерживается в диапазоне от +10 °С до +40 °С, а влажность воздуха не превышает 80 %.

В блоке коммутации и управления (БКУ) установлены:

- Автомат дифференциальный АД14, обеспечивающий защиту устройства от сверхтоков и токов утечки, что актуально при эксплуатации завес на автомойках в условиях повышенной влажности. Отключающий дифференциальный ток 30mA.
- Плата контроля фаз (ПКФ), обеспечивающая правильность первоначального подключения завесы к электрической сети.

Функции ПКФ:

- Отключение завесы на время пропадания или перекоса одной из фаз.
- Отключение завесы в случае перегрева и срабатывания аварийного датчика 120 °С. Сброс аварии при перегреве возможен после устранения причины срабатывания датчика повторным включением на пульте управления.
- Индикация аварийного состояния красным светодиодом.

- Пульт управления:
 - Включение завесы в режим нагрева на 100 % и 50 % мощности.
 - 3 частоты вращения электродвигателя (три режима расхода воздуха).
 - Установка требуемой температуры вблизи проема.
 - Отображение температуры окружающей среды и заданной температуры воздуха на LSD-дисплее.
- Автоматическая продувка остаточного тепла ТЭНов после выключения завес на пульте управления или дистанционно. Время продувки (1-2 минуты) задается пневмоприставкой ПВИ и устанавливается потребителем в зависимости от условий эксплуатации завесы.
- Возможность дистанционного управления внешним сетевым выключателем и концевым выключателем ворот (подсоединение к контактам 1, 2 вместо перемычки на колодке завесы).

К одному БКУ можно подключать несколько завес.

Завесы с электрическим источником тепла		Завесы с водяным источником тепла		Завесы без источника тепла	
КЭВ-П405Е	1	КЭВ-75П405W	6	КЭВ-П405А	6
КЭВ-П406Е	1	КЭВ-100П406W	4	КЭВ-П406А	4



Для управления несколькими изделиями с любого пульта необходимо соблюдать соответствующее подключение силового кабеля к клеммным колодкам всех изделий: фазу А ко всем клеммам, имеющим маркировку А, фазу В к В, и т. д. В противном случае, возможен выход из строя пульта управления.

Гибкие патрубки

Для предотвращения повреждения коллекторов при подключении завес к тепловой сети необходимо использовать гибкую подводку. По специальному заказу могут быть поставлены гибкие гофрированные патрубки из нержавеющей стали.



Условия применения гибких патрубков:

- давление до 16 атм;
- температура от +5 °С до +150 °С.

Длина, мм	400	500	600
Присоединительные размеры	1/2"	1/2"	-
	3/4"	3/4"	3/4"
	1"	-	-
	1 1/4"	-	-

Смесительные узлы

Схема смесительного узла при $\Delta P > 40$ кПа

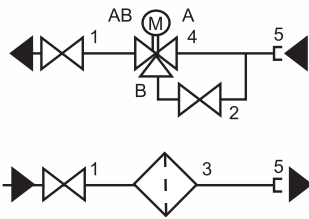
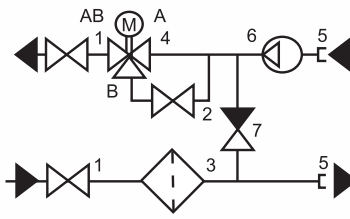


Схема смесительного узла при $\Delta P < 40$ кПа



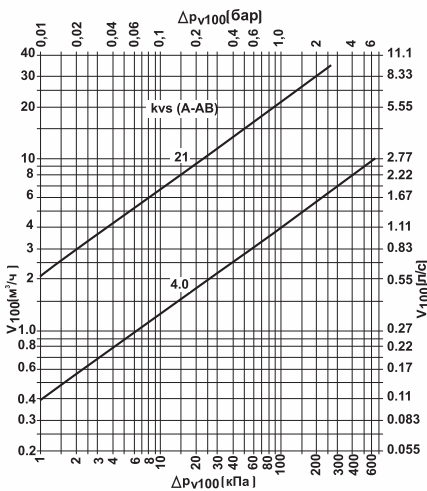
- 1 – шаровый кран
- 2 – вентиль байпаса
- 3 – фильтр грубой очистки
- 4 – трехходовой клапан
- 5 – соединительные фитинги
- 6 – насос
- 7 – обратный клапан



Присоединительные размеры смесительных узлов:

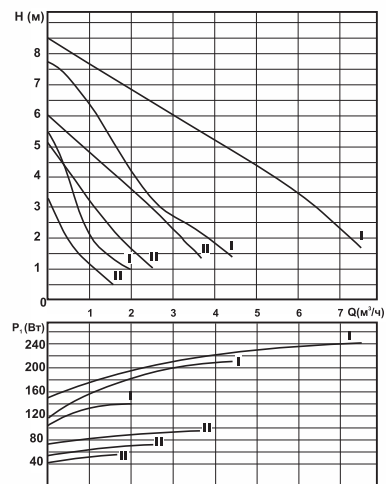
- узел 4; 6; 4Н; 6,3Н – 3/4"
- узел 21; 21Н – 1 1/4"

Гидравлические характеристики регулирующих клапанов



Примечание:
фактический KVS клапана в направлении А – АВ:
– для смесительных узлов 4, 4Н – KVS 4;
– для смесительных узлов 6,3; 6,3Н; 21; 21Н – KVS 21

Зависимость гидростатического напора, мощности насоса от расхода воды при трех частотах вращения электродвигателя



I – для смесительного узла 21 Н
II – для смесительных узлов 4Н и 6,3Н

Расчетные потери давления в узлах смешивания

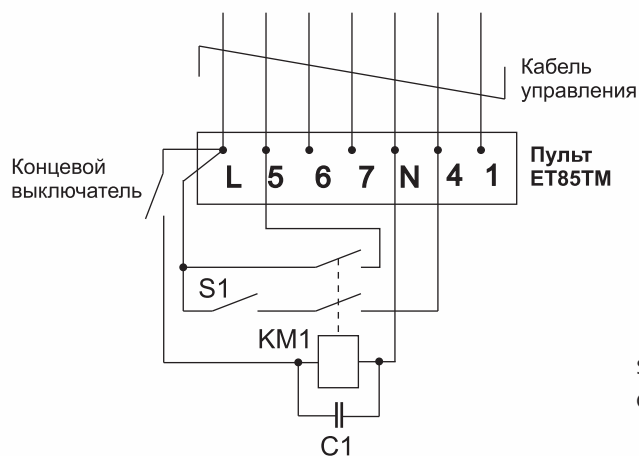
- $\Delta P_{уз4} = 1,4 \Delta P$ клапана 4
- $\Delta P_{уз6,3} = 3,0 \Delta P$ клапана 6,3
- $\Delta P_{уз21} = 1,4 \Delta P$ клапана 21

Рекомендуемое (максимальное) число завес для подключения к одному смесительному узлу при отсутствии проектного расчета системы.

Модель завесы	Разность давлений между прямой и обратной магистралью в месте установки завес, кПа					
	Модель смесительного узла	ΔP ≥ 40 кПа		Модель смесительного узла	ΔP < 40 кПа	
		Диапазоны температур прямой и обратной воды, °С			Диапазоны температур прямой и обратной воды, °С	
		105/70 95/70 80/60	150/70 130/70 60/40		105/70 95/70 80/60	150/70 130/70 60/40
КЭВ-20П211W	4	6	6	4Н	5	6
КЭВ-29П212W	4	3	6	4Н	3	6
КЭВ-28П313W	4/6,3	4/6	6/-	4Н/6,3Н	4/6	6/-
КЭВ-42П311W	4/6,3	2/4	4/6	4Н/6,3Н	2/4	4/6
КЭВ-60П314W	4/6,3	1/6	4*/6	4Н/6,3Н	1/3	3*/4
КЭВ-28П315W	4/6,3	4/6	6/-	4Н/6,3Н	4/6	6/-
КЭВ-60П316W	4/6,3	1/6	4*/6	4Н/6,3Н	1/3	3*/4
КЭВ-44П413W	4/6,3	2/6	6/-	4Н/6,3Н	2/4	6/-
КЭВ-70П414W	4/6,3/21	1/4/8	2/6/8	4Н/6,3Н/21Н	1/2/4	2/3*/5
КЭВ-98П412W	4/6,3/21	1/2/4	2*/6/6	4Н/6,3Н/21Н	1/1/3	2*/4*/6
КЭВ-44П417W	4/6,3	2/6	6/-	4Н/6,3Н	2/4	6/-
КЭВ-70П418W	4/6,3/21	1/4/8	2/6/8	4Н/6,3Н/21Н	1/2/4	2/3*/5
КЭВ-98П419W	4/6,3/21	1/2/4	2*/6/6	4Н/6,3Н/21Н	1/1/3	2*/4*/6
КЭВ-140П511W	6,3/21	2/2	4/5*	6,3Н/21Н	1/1	2/3
КЭВ-200П512W	6,3/21	1/2	2/4	6,3Н/21Н	0/1	0/3
КЭВ-50П611W	4/6,3	2/3	3/5	4Н/6,3Н	2/3	3/5
КЭВ-110П613W	4/6,3	0/3	2*/3	4Н/6,3Н	0/1	1*/2
КЭВ-52П614W	4/6,3	1/6	4*/6	4Н/6,3Н	1/3	3*/4
КЭВ-110П615W	4/6,3	0/3	2*/3	4Н/6,3Н	0/1	1*/2
КЭВ-170П701W	6,3/21	2/3	4/4	6,3Н/21Н	1/2	2/4
КЭВ-230П702W	6,3/21	2/2	3*/4	6,3Н/21Н	0/1	0/3

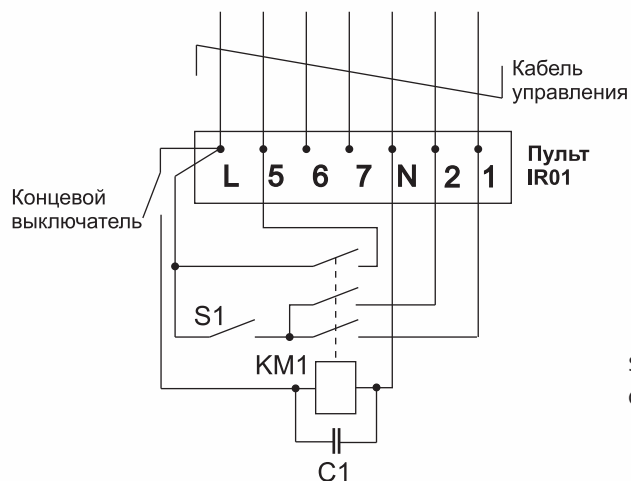
*для диапазона температур 60/40 °С число завес на одну меньше

Концевые выключатели



S1 - ручное выключение нагревателя летом
C1 - конденсатор K73-17 330нФ 400В

Рис. 1. Схема подключения концевой выключателя к завесам с электрическим источником тепла и пультом управления ET85TM.



S1 - ручное выключение нагревателя летом
C1 - конденсатор K73-17 330нФ 400В

Рис. 2. Схема подключения концевой выключателя к завесам с электрическим источником тепла и дистанционным пультом управления IR01.

При замыкании концевой выключателя (Рис. 1, 2) включится максимальная скорость вращения вентилятора и режим максимального нагрева (без управления термостатом). После закрытия ворот и размыкания концевой выключателя завеса включится в режим, установленный на пульте управления, или выключится после продувки, если пульт был выключен.

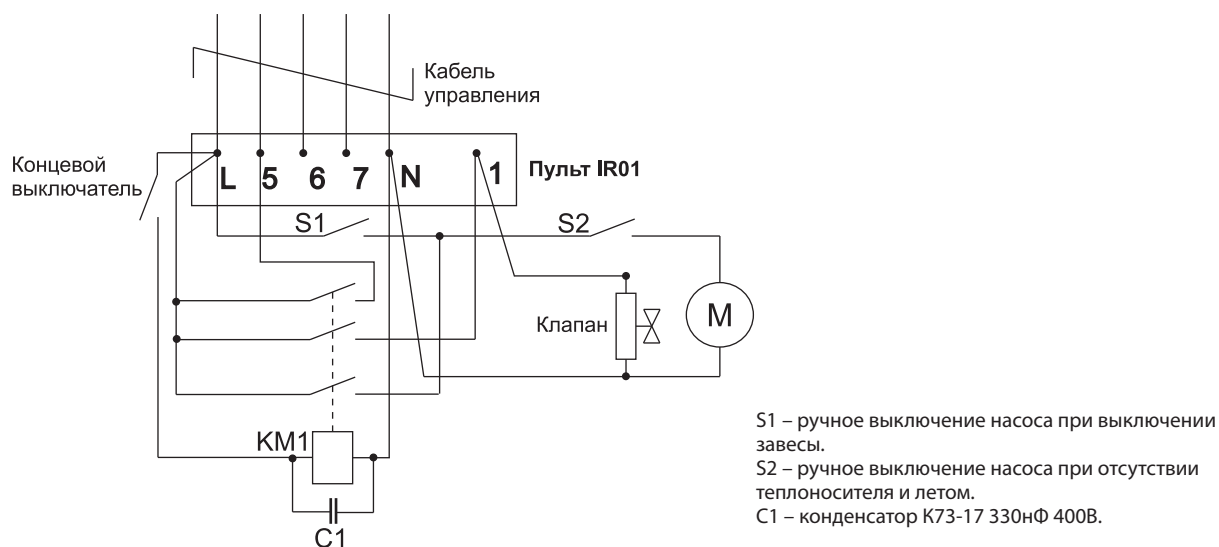


Рис. 3. Схема подключения концевой выключателя к завесам с водяным источником тепла и смесительным узлом (кроме серий 500, 700 и 800).

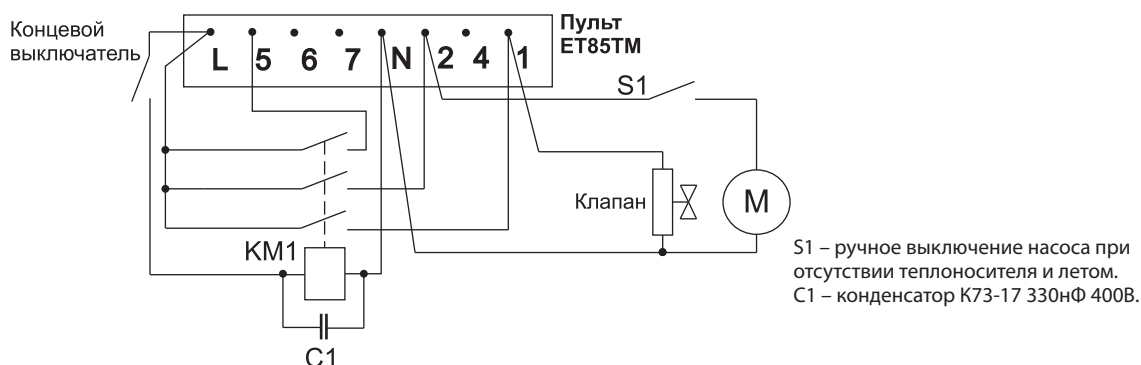


Рис. 4. Схема подключения концевой выключателя к завесам серий 500, 700 и 800 со смесительными узлами.

При замыкании концевой выключателя (Рис. 3, 4) включается максимальная скорость вращения вентилятора, насос и открывается клапан (без управления термостатом).

После закрытия ворот и размыкания концевой выключателя завеса включится в режим, установленный на пульте управления, или выключится, если пульт был выключен.

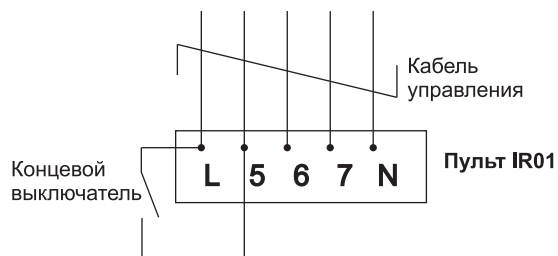
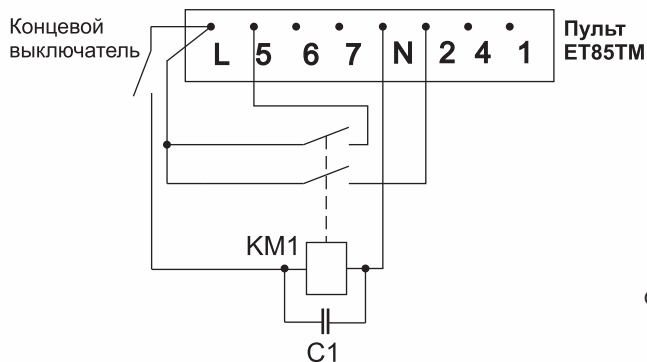


Рис. 5. Схема подключения концевой выключателя к завесам с водяным источником тепла без смесительного узла и к завесам без источника тепла (кроме серий 500,700,800).



C1 – конденсатор К73-17 330нФ 400В.

Рис. 6. Схема подключения концевого выключателя к завесам без смесительного узла и к завесам без источника тепла серий 500,700, 800.

При замыкании концевого выключателя включится максимальная скорость вращения вентилятора. После закрытия ворот и размыкания концевого выключателя включится скорость, ранее установленная на пульте управления, или выключится, если пульт был выключен.

Термостаты защиты от замерзания

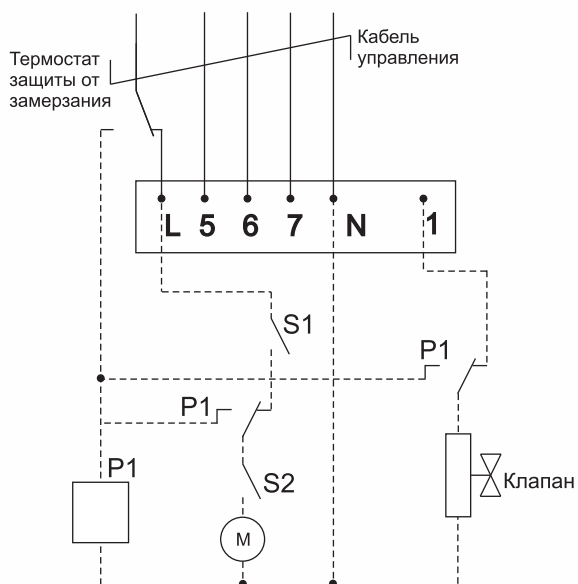


Термостаты защиты от замерзания предназначены для сигнализации при уменьшении температуры воды в обратном трубопроводе ниже +5°C. При этом вентиляторы завесы должны быть выключены, для чего необходимо подключить завесу через контакты термостата.

Также возможна сигнализация на пульт диспетчера (наличие сухих контактов у термостата).

Виды термостатов защиты от замерзания:

- накладные;
- погружные.



--- – только для завес со смесительным узлом.

S1 – выключение насоса при выключении завесы.

S2 – выключение насоса при отсутствии теплоносителя и в теплое время года.

Рис. 7. Схема подключения термостата защиты от замерзания (кроме серий 500, 700, 800).

При срабатывании термостата защиты от замерзания выключаются вентиляторы, включается насос и открывается клапан.



Рис.8. Схема подключения термостата защиты от замерзания к завесам серий 500,700,800.

Примечание

Подключение концевого выключателя к пульту коммутации и управления ПКУ-W осуществляется по схеме рис. 4. в случае подключения к этому пульту завес со смесительным узлом, и по схеме рис. 6 - в случае подключения к этому пульту завес без смесительного узла.

Подключение концевого выключателя к пульту коммутации и управления ПКУ-E осуществляется по схеме рис. 1 – если ПКУ-E укомплектован пультом ET85TM, и по схеме рис. 2 – если ПКУ-E укомплектован пультом с дистанционным управлением IR01.

Общие сведения о тепловентиляторах и фанкойлах

Назначение и применение тепловентиляторов

Тепловентиляторы предназначены для рециркуляционного воздушного отопления помещений и могут быть применены:

- как основные источники тепла при отсутствии отопления;
- как дополнительный источник тепла к основной системе отопления;
- для обогрева локальных зон, рабочих мест в плохо отапливаемых помещениях;
- на строительных площадках как переносные обогреватели;
- как электрическая нагрузка при испытаниях электрогенераторов.

Назначение и применение фанкойлов

Фанкойлы, или вентиляторные доводчики, являются одной из наиболее важных составляющих при создании системы искусственного климата в помещении.

Фанкойлы, как правило, работают в системе с холодильной машиной - чиллером, которая охлаждает или нагревает теплоноситель и подает его по системе трубопроводов непосредственно к фанкойлам.

Фанкойлы серии ФW предназначены для охлаждения/нагрева воздуха до определенной температуры и применяются в системах кондиционирования воздуха общественных и промышленных зданий.

Устройство тепловентиляторов и фанкойлов

Изделия имеют корпус, изготовленный из листовой стали с высококачественным полимерным покрытием. Внутри корпуса расположены электрический или водяной воздухонагреватель (воздухоохладитель) и вентилятор. Вентилятор всасывает воздух из помещения, поток воздуха нагревается (охлаждается) и выбрасывается в помещение через защитно-декоративную сетку или жалюзи.

В качестве электрического источника тепла используются М-образные трубчатые электрические нагреватели (ТЭНы) из нержавеющей стали.

Водяные источники тепла (холода) – многоходовые теплообменники, выполненные из медных труб с насадными пластинчатыми алюминиевыми ребрами. Теплообменник является неразборным узлом. Теплоноситель подается в теплообменник и отводится из него через патрубки, выступающие из корпуса.

Фанкойлы имеют в нижней части корпуса поддон со сливным патрубком для сбора и слива конденсата. Во избежание размораживания теплообменника при аварийном отключении горячей воды в зимнее время ориентация теплообменника позволяет организовать самослив теплоносителя, для чего в системе должны быть предусмотрены сливные вентили.

В тепловентиляторах серий СЕ и ТЕ имеется встроенный терморегулятор, позволяющий поддерживать необходимую температуру воздуха в помещении в диапазоне от +5 °С до +40 °С.

Пульт управления тепловентиляторами ТW и фанкойлами ФW имеет встроенный терморегулятор, позволяющий поддерживать необходимую температуру воздуха в помещении в диапазоне от +5 до +40 °С. Регулирование температуры с пульта возможно лишь при комплектации изделий смесительным узлом (опция) или другими регулирующими клапанами. Заводом-изготовителем могут быть внесены конструктивные изменения, не снижающие качество и надежность изделий, и не отраженные в настоящем каталоге.



Вентиляторы

Во всех изделиях установлены осевые вентиляторы.

Крыльчатки вентиляторов изготовлены из алюминия или из стали, покрытой высококачественным полимерным покрытием.

В тепловентиляторах серии ТЕ, ТW и фанкойлах использованы осевые вентиляторы с внешнероторным двигателем. Класс защиты — IP44.



Электродвигатели

Тепловентиляторы оснащены следующими типами электродвигателей:

Q-мотор для серии СЕ — двигатель квадратной формы с расщепленными полюсами имеет самоустанавливающиеся подшипники скольжения из металлокерамики с автоматической смазкой и большой емкостью для масла. Средний срок службы при комнатной температуре — 30000 часов. Класс защиты — IP42.



Внешнероторные двигатели отличаются стабильной частотой вращения и низким уровнем шума. Частота вращения легко регулируется путем уменьшения напряжения. В электродвигателях применены рассчитанные с запасом, закрытые с обеих сторон, снабженные смазочным материалом длительного срока службы шариковые подшипники. Класс защиты - IP44.



Окраска тепловентиляторов

Корпусные детали изделий защищены снаружи и изнутри высококачественным полимерным покрытием. Термостойкость покрытия — 180 °С. По заказу возможно любое моно- и полицветовое решение.

Тепловая защита тепловентиляторов серий СЕ и ТЕ

Тепловентилятор снабжен устройством аварийного отключения ТЭНов в случае перегрева корпуса. Перегрев может наступить по следующим причинам:

- входное и выходное окна тепловентилятора загромождены посторонними предметами (в том числе, сильно загрязнены);
- тепловая мощность тепловентилятора сильно превышает теплотери помещения, в котором он работает.

Особенности распространения нагретых струй.

В технических характеристиках приведена эффективная длина струи для каждой модели тепловентилятора.

Под длиной струи понимается расстояние от тепловентилятора с полностью открытыми жалюзи до точки, в которой скорость на оси струи составляет 0,5 м/с.

Данная характеристика приводится для свободной затопленной изотермической струи в нестратифицированной атмосфере.

При установке тепловентиляторов под потолком (струя направлена под углом или вертикально вниз). Проектантам следует вводить поправку, которая может укорачивать длину струи в 2-3 раза.

Маркировка тепловентиляторов SE и TE

КЭВ - N X X X E

- Источник тепла – электрические нагревательные элементы
- Напряжение питания 0 – 380В, 1 – 220В, 3 – трехфазная сеть 380 В 50 Гц с изолированной нейтралью
- Номер модели (1, 2, 3, ... 9)
- Серия (С, Т)
- Установленная электрическая (тепловая) мощность нагревательных элементов, кВт
- Аббревиатура, означающая, что изделие выпущено НПО «Тепломаш»

Маркировка тепловентиляторов TW

КЭВ - N X X W X

- Число рядов в теплообменнике
- Источник тепла – водяной теплообменник
- Номер вентилятора (диаметр рабочего колеса, дм)
- Функциональное назначение:
Т – тепловентилятор общего назначения
- Тепловая мощность, кВт
При температуре подаваемой воды 150 °С, ее охлаждении до 130 °С
и температуре окружающего воздуха 15 °С
- Аббревиатура, означающая, что изделие выпущено НПО «Тепломаш»

Маркировка фанкойлов ФW

КЭВ - N X X W X

- Число рядов в теплообменнике
- Жидкий теплоноситель (вода, этиленгликоль и т.д.)
- Номер вентилятора (диаметр рабочего колеса, дм)
- Функциональное назначение:
Ф – фанкойл
- Номер габарита (1, 2, 3)
- Аббревиатура, означающая, что изделие выпущено НПО «Тепломаш»

Условия эксплуатации тепловентиляторов SE и TE.

- Температура окружающего воздуха -40...+40 °С
- Относительная влажность воздуха при температуре 20 °С не более 80 %
- Содержание пыли и других примесей в воздухе не более 10 мг/м³
- Не допускается присутствие в воздухе веществ, агрессивных по отношению к углеродистым сталям (кислоты, щелочи), липких и горючих веществ, смол, а также волокнистых материалов (технические и растительные волокна).

Условия эксплуатации тепловентиляторов TW и фанкойлов ФW

- Температура окружающего воздуха для тепловентиляторов TW -10...+40 °С
- Температура окружающего воздуха для фанкойлов ФW +5...+40 °С
- Относительная влажность воздуха при температуре 20 °С не более 80 %
- Содержание пыли и других примесей в воздухе не более 10 мг/м³
- Не допускается присутствие в воздухе веществ, агрессивных по отношению к углеродистым сталям (кислоты, щелочи), липких и горючих веществ, смол, а также волокнистых материалов (технические и растительные волокна).
- Рабочее давление воды в воздухонагревателе - до 1,2 мПа, максимальная температура воды - 150 °С
- Качество питающей воды должно соответствовать ГОСТ 20995 -75 и СНиП II-36-76.

Тепловентиляторы офисные (круглые)

Серия СЕ



КЭВ-2С31Е

КЭВ-3С31Е



Тепловентиляторы серии СЕ предназначены для обогрева офисных, торговых, производственных, складских и других помещений.

В тепловентиляторах установлен терморегулятор, позволяющий поддерживать температуру воздуха в помещении в диапазоне от +5 до +40 °С.

Особенностью тепловентиляторов данной серии является датчик положения. При отклонении тепловентилятора от рабочего положения происходит автоматическое отключение изделия. Для повторного включения тепловентилятора достаточно вернуть изделие в рабочее положение.

Модель тепловентилятора		КЭВ-2С31Е	КЭВ-3С31Е
Параметры питающей сети	В/Гц	220/50	220/50
Режимы мощности**	кВт	*/1/2	*/2/3
Расход воздуха	м ³ /час	400	350
Подогрев воздуха**			
режим вентилятора		0	0
режим 50 % тепловой мощности	°С	7	-
режим 70 % тепловой мощности		-	17
режим 100 % тепловой мощности		15	25
Габаритные размеры			
длина		360	360
ширина	мм	260	260
высота		270	270
Вес	кг	4,8	4,8
Максимальный ток	А	9,1	13,7
Потребляемая мощность двигателя	Вт	25	25
Частота вращения	об/мин	1300	1300
Звуковое давление на расстоянии 3 м	дБ(А)	30	30

* режим вентилятора

** в соответствии с ГОСТ Р МЭК 335-1-94 при номинальном напряжении заданные параметры могут отличаться на $\pm 5\%$ от указанных

Тепловентиляторы офисные (прямоугольные)

Серия СЕ



КЭВ-2С41Е КЭВ-6С40Е
 КЭВ-2С51Е КЭВ-9С40Е
 КЭВ-3С41Е КЭВ-12С40Е
 КЭВ-4С41Е КЭВ-15С40Е
 КЭВ-4С40Е КЭВ-18С20Е
 КЭВ-6С41Е

Тепловентиляторы серии СЕ предназначены для обогрева офисных, торговых, производственных, складских и других помещений.

В тепловентиляторах установлен терморегулятор, позволяющий поддерживать температуру воздуха в помещении в диапазоне от +5 °С до +40 °С.

Модель тепловентилятора		КЭВ-2С41Е	КЭВ-2С51Е	КЭВ-3С41Е	КЭВ-4С41Е	КЭВ-4С40Е	КЭВ-6С41Е
Параметры питающей сети,	В/Гц	220/50	220/50	220/50	220/50	380/50	220/50
Режимы мощности**	кВт	0,65/1,3/2	1/2	*1,5/3	*2,66/4	*2,66/4	*3/6
Расход воздуха	м ³ /час	170	100	460	430	430	560
Подогрев воздуха**							
режим вентилятора		-	-		0	0	-
режим 30 % тепловой мощности	°С	11	-		-	-	-
режим 50 % тепловой мощности		2	29	0	-	-	16
режим 70 % тепловой мощности		22	-	-	18	18	-
режим 100 % тепловой мощности		35	59		27	27	32
Габаритные размеры							
длина	мм	225	205	250	300	300	335
ширина		200	197	295	295	295	345
высота		310	197	420	425	425	460
Вес	кг	4	2,4	5,8	7	7	9
Максимальный ток	А	9,2	8,7	13,8	18,3	6,2	27,4
Потребляемая мощность двигателя	Вт	25	25	30	30	30	50
Частота вращения	об/мин	1300	2600	1300	1300	1300	1300
Звуковое давление на расстоянии 3 м	дБ(А)	31	29	30	30	30	42

Модель тепловентилятора		КЭВ-6С40Е	КЭВ-9С40Е	КЭВ-12С40Е	КЭВ-15С40Е	КЭВ-18С20Е
Параметры питающей сети	В/Гц	380/50	380/50	380/50	380/50	380/50
Режимы мощности**	кВт	*3/6	*4,5/9	*4/8/12	*5/10/15	*9/18
Расход воздуха	м ³ /час	560	560	980	870	1000
Подогрев воздуха**						
режим вентилятора		0	0	0	0	0
режим 30 % тепловой мощности	°С	-	-	12	17	-
режим 50 % тепловой мощности		16	24	-	-	38/26***
режим 70 % тепловой мощности		-	-	24	34	-
режим 100 % тепловой мощности		32	48	46	51	53
Габаритные размеры						
длина	мм	335	335	340	340	402
ширина		345	345	400	400	455
высота		460	460	540	540	575
Вес	кг	9	9	14,4	14,6	21,5
Максимальный ток	А	9,3	13,8	18,5	23	28
Потребляемая мощность двигателя	Вт	50	50	95	95	70
Частота вращения	об/мин	1300	1300	1300	1300	1300
Звуковое давление на расстоянии 3 м	дБ(А)	42	44	48	48	48

* режим вентилятора

** в соответствии с ГОСТ Р МЭК 335-1-94 при номинальном напряжении заданные параметры могут отличаться на ⁺⁵₋₁₀ % от указанных

*** режим 50 % тепловой мощности и 70 % / 100 % расход воздуха

Тепловентиляторы промышленные

Серия ТЕ



КЭВ-20Т23Е КЭВ-20Т20Е КЭВ-60Т20Е
 КЭВ-25Т23Е КЭВ-25Т20Е КЭВ-75Т20Е
 КЭВ-30Т23Е КЭВ-30Т20Е КЭВ-90Т20Е
 КЭВ-35Т23Е КЭВ-35Т20Е КЭВ-100Т20Е
 КЭВ-50Т20Е

Тепловентиляторы серии ТЕ предназначены для воздушного отопления помещений большого объема: производственных цехов, складов, ангаров и т.п.

В тепловентиляторах установлен терморегулятор, позволяющий поддерживать температуру воздуха в помещении в диапазоне от +5 до +40 °С.

Тепловентиляторы снабжены устройством защиты от перекоса и пропадания фаз, а также устройством защиты от внештатной ситуации: механическое заклинивание пускателя после выключения изделия роторным переключателем (в этом случае тепловентилятор остается в режиме обдува невыключившихся ТЭНов).

Модель тепловентилятора		КЭВ-20Т20Е	КЭВ-25Т20Е	КЭВ-30Т20Е	КЭВ-35Т20Е
		КЭВ-20Т23Е***	КЭВ-25Т23Е***	КЭВ-30Т23Е***	КЭВ-35Т23Е***
Параметры питающей сети	В/Гц	380/50	380/50	380/50	380/50
Режимы мощности*	кВт	*/10/20	*/15/25	*/15/30	*/20/35
Расход воздуха	м³/час	2500	2500	2500	2500
Эффективная длина струи	м	14	14	14	14
Подогрев воздуха**	°С	0/17/12/24	0/25/18/29	0/25/18/35	0/34/23/41
Габаритные размеры					
ширина		470	470	470	470
высота	мм	569	569	569	569
длина		514	514	514	514
Вес	кг	32	32	32	32
Максимальный ток	А	36	46	46	58
Потребляемая мощность двигателя	Вт	180	180	180	180
Частота вращения	об/мин	1350	1350	1350	1350
Звуковое давление на расстоянии 5 м	дБ(А)	46	46	46	46

*** В тепловентиляторах КЭВ-20Т23Е, КЭВ-25Т23Е, КЭВ-30Т23Е, КЭВ-35Т23Е нет режима 70 % расхода воздуха

Модель тепловентилятора		КЭВ-50Т20Е	КЭВ-60Т20Е	КЭВ-75Т20Е	КЭВ-90Т20Е	КЭВ-100Т20Е
		КЭВ100Т20Е				
Параметры питающей сети	В/Гц	380/50	380/50	380/50	380/50	380/50
Режимы мощности**	кВт	*/25/37,5/50	*/25/50/62,5	*/25/50/75	*/50/75/87,5	*/50/75/100
Расход воздуха	м³/час	6000	6000	6000	6000	6000
Эффективная длина струи	м	20	20	20	20	20
Подогрев воздуха**	°С	0/12/18/24	0/12/25/31	0/12/25/37	0/25/37/43	0/25/37/49
Габаритные размеры						
ширина		700	700	700	700	700
высота	мм	724	724	724	724	724
длина		740	740	740	740	740
Вес	кг	70	73	75	78	81
Максимальный ток	А	78	97	116	135	154
Потребляемая мощность двигателя	Вт	780	780	780	780	780
Частота вращения	об/мин	1350	1350	1350	1350	1350
Звуковое давление на расстоянии 5 м	дБ(А)	60	60	60	60	60

* режим вентилятора

** в соответствии с ГОСТ Р МЭК 335-1-94 при номинальном напряжении заданные параметры могут отличаться на об/мин $\pm 5\%$ от указанных
Примечание: Под длиной струи понимается расстояние от тепловентилятора с полностью открытыми жалюзи до точки, в которой скорость на оси струи составляет 0,5 м/с.

Воздуонагреватели канальные прямоугольные

Серия КЕ



КЭВ-12К250х500Е	КЭВ-30К400х700Е
КЭВ-18К250х500Е	КЭВ-48К400х700Е
КЭВ-24К250х500Е	КЭВ-60К400х700Е
КЭВ-18К350х600Е	КЭВ-60К500х800Е
КЭВ-24К350х600Е	КЭВ-75К500х800Е
КЭВ-36К350х600Е	КЭВ-90К500х800Е

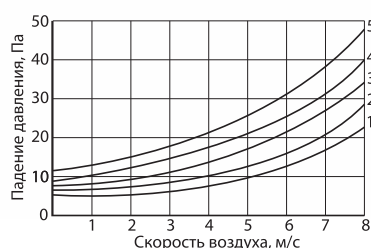
Воздуонагреватели канальные прямоугольные предназначены для нагрева воздуха в приточных системах воздушного отопления в диапазоне температур от -40 °С до +40 °С

Модель воздуонагревателя		КЭВ-12К250х500Е	КЭВ-18К250х500Е	КЭВ-24К250х500Е
Параметры питающей сети	В/Гц	380/50	380/50	380/50
Тепловая мощность	кВт	12	18	24
Расход воздуха, минимальный	м³/час	750	1000	1200
Подогрев воздуха	°С	47	53	59
Габаритные размеры	мм	370х342х542		
Вес	кг	13,2	15,4	15,4

Модель воздуонагревателя		КЭВ-18К350х600Е	КЭВ-24К350х600Е	КЭВ-36К350х600Е
Параметры питающей сети	В/Гц	380/50	380/50	380/50
Тепловая мощность	кВт	18	24	36
Расход воздуха, минимальный	м³/час	1000	1250	1500
Подогрев воздуха	°С	53	56	70
Габаритные размеры	мм	370х442х642		
Вес	кг	16,6	20,6	20,6

Модель воздуонагревателя		КЭВ-30К400х700Е	КЭВ-48К400х700Е	КЭВ-60К400х700Е
Параметры питающей сети	В/Гц	380/50	380/50	380/50
Тепловая мощность	кВт	30	48	60
Расход воздуха, минимальный	м³/час	1700	2100	2500
Подогрев воздуха	°С	52	67	71
Габаритные размеры	мм	370х542х742		
Вес	кг	21	23,7	29

Модель воздуонагревателя		КЭВ-60К500х800Е	КЭВ-75К500х800Е	КЭВ-90К500х800Е
Параметры питающей сети	В/Гц	380/50	380/50	380/50
Тепловая мощность	кВт	60	75	90
Расход воздуха, минимальный	м³/час	3300	3400	3500
Подогрев воздуха	°С	53	65	76
Габаритные размеры	мм	370х642х842		
Вес	кг	30	32	34,5



Падение давления на воздуонагревателе

- 1 – КЭВ-12К250х500Е, КЭВ-18К350х600Е
- 2 – КЭВ-24К350х600Е, КЭВ-30К400х700Е
- 3 – КЭВ-60К500х800Е
- 4 – КЭВ-18К250х500Е, КЭВ-24К250х500Е, КЭВ-36К350х600Е, КЭВ-48К400х700Е, КЭВ-75К500х800Е
- 5 – КЭВ-12К250х500Е, КЭВ-18К350х600Е

Тепловентиляторы с водяным источником тепла

Серия TW



КЭВ-TW2

КЭВ-TW3



Тепловентиляторы серии TW предназначены для отопления офисных, административных, складских, промышленных и других помещений.

Степень защиты, обеспечиваемая оболочкой – IP44.

Габаритные и крепежные размеры тепловентиляторов приведены в разделе «Крепление тепловентиляторов».

Присоединительные размеры патрубков тепловентиляторов с водяным источником тепла для подвода/отвода теплоносителя:

- КЭВ-25Т3W2, КЭВ-34Т3,5W2, КЭВ-30Т3W3, КЭВ-40Т3,5W3 – 3/4"
- КЭВ-36Т3W2, КЭВ-49Т3,5W2, КЭВ-56Т4W2, КЭВ-70Т5W2, КЭВ-60Т3,5W3, КЭВ-69Т4W3, КЭВ-80Т5,6W3 – 1"
- КЭВ-86Т4W2, КЭВ-106Т4,5W2, КЭВ-120Т5W2, КЭВ-107Т4W3, КЭВ-133Т4,5W3, КЭВ-151Т5W3, КЭВ-180Т5,6W3 – 1¼".

Тепловые характеристики тепловентиляторов приведены при температуре воздуха в помещении +15 °С и максимальном расходе воздуха.

Пульт управления



Управление тепловентиляторами осуществляется с выносного пульта, входящего в комплект поставки.

При наличии смесительного узла (опция) пульт управления позволяет поддерживать необходимую температуру воздуха и регулировать производительность и тепловую мощность.

С одного пульта можно управлять только одинаковыми тепловентиляторами из расчета суммарного тока через пульт управления не более 3А.

Более подробная информация приведена в разделах «Пульты управления» и «Смесительные узлы».



Модель теповентилятора		КЭВ-25Т3W2	КЭВ-34Т3,5W2	КЭВ-30Т3W3	КЭВ-40Т3,5W3	КЭВ-70Т5W2	
Параметры питающей сети	В/Гц	220/50	220/50	220/50	220/50	220/50	
Расход воздуха	м³/ч	600	950	550	800	2900	
		900	1450	850	1200	4300	
		1200	1900	1100	1600	5800	
Эффективная длина струи	м	8,5	14	7,8	11	24	
Габаритные размеры**	мм	475x305x400 (520x380x400)**				617x540x795 (676x610x795)***	
Вес (без воды)	кг	15	16,5	17	18,5	39	
Максимальный ток	А	0,45	0,68	0,45	0,68	2,2	
Потребляемая мощность двигателя	Вт	95	130	95	130	468	
Звуковое давление на расстоянии 5 м	дБ(А)	46	48	45	47	59	
Тепловой поток (при $t_{\text{воды}}$)	кВт						
150/70		7,6	12,4	17,3	22,2	29,8	
130/70		9,6	13	16,5	21,2	28,2	
105/70		10,3	13,8	15,5	20	26,3	
95/70		10,5	14	15	19,4	25,5	
80/60		8,3	11,2	12	15,6	20,6	
60/40		3,1	3,5	5,8	7,8	11,1	
Температура воздуха на выходе (при $t_{\text{воды}}$)	°С						
150/70		33	34	60	55	30	
130/70		38	35	59	54	29	
105/70		40	36	56	51	28	
95/70		40	37	55	50	28	
80/60		35	32	47	43	26	
60/40		22	20	30	29	21	
Расход воды (при $t_{\text{воды}}$)	л/с						
150/70		0,03	0,04	0,06	0,08	0,09	
130/70		0,04	0,06	0,08	0,1	0,12	
105/70		0,08	0,11	0,12	0,16	0,18	
95/70		0,11	0,15	0,16	0,21	0,25	
80/60		0,11	0,15	0,16	0,21	0,25	
60/40		0,04	0,05	0,08	0,11	0,13	

* расстояние от тепловентилятора с полностью открытыми жалюзи до точки, в которой скорость на оси свободной затопленной струи составляет 0,5 м/с (рекомендуемая скорость в зоне пребывания людей)

** без учета выступающих патрубков и крепления

*** размер с креплением, мм

Модель тепловентилятора		КЭВ-36Т3W2	КЭВ-49Т3,5W2	КЭВ-56Т4W2	КЭВ-60Т3,5W3	КЭВ-69Т4W3
Параметры питающей сети	В/Гц	220/50	220/50	220/50	220/50	220/50
Расход воздуха	м³/ч	750	1200	1500	1100	1350
		1150	1800	2250	1650	2050
		1500	2400	3000	2200	2700
Эффективная длина струи*	м	8,5	14	17	12	15
Габаритные размеры**	мм	618x360x496 (679x430x496)***				
Вес (без воды)	кг	20,5	22	22,5	24,5	25
Максимальный ток	А	0,45	0,68	0,75	0,68	0,75
Потребляемая мощность двигателя	Вт	95	130	160	130	160
Звуковое давление на расстоянии 5 м	дБ(А)	47	49	52	49	51
Тепловой поток (при t _{воды})	кВт					
150/70, кВт		23,4	27,4	31,4	37,6	43
130/70, кВт		22,2	25,8	29,7	35	40,2
105/70, кВт		20,6	24	27,7	31,9	36,6
95/70, кВт		20	23,3	26,9	30,5	35,1
80/60, кВт		16,1	18,8	21,7	24,6	28,3
60/40, кВт		8,7	10,2	11,8	13,6	15,7
Температура воздуха на выходе (при t _{воды})	°С					
150/70, кВт		51	48	45	65	61
130/70, кВт		49	46	44	61	58
105/70, кВт		47	44	42	57	54
95/70, кВт		46	43	41	55	53
80/60, кВт		40	38	36	47	45
60/40, кВт		28	27	26	33	32
Расход воды (при t _{воды})	л/с					
150/70, кВт		0,08	0,09	0,11	0,13	0,15
130/70, кВт		0,1	0,12	0,14	0,16	0,18
105/70, кВт		0,16	0,19	0,22	0,25	0,29
95/70, кВт		0,22	0,25	0,29	0,33	0,38
80/60, кВт		0,22	0,26	0,29	0,33	0,38
60/40, кВт		0,12	0,14	0,16	0,18	0,21

* расстояние от тепловентилятора с полностью открытыми жалюзи до точки, в которой скорость на оси свободной затопленной струи составляет 0,5 м/с (рекомендуемая скорость в зоне пребывания людей)

** без учета выступающих патрубков и крепления

*** размер с креплением, мм

Модель тепловентилятора		КЭВ-80Т5,6W3	КЭВ-86Т4W2	КЭВ-106Т4,5W2	КЭВ-120Т5W2
Параметры питающей сети	В/Гц	380/50	220/50	220/50	220/50
Расход воздуха	м³/ч	2400	1850	2550	3100
		3600	2800	3850	4650
		4800	3700	5100	6200
Эффективная длина струи*	м	23	13	19,5	22
Габаритные размеры**	мм	617x540x594 (676x610x594)***		855x450x750 (914x532x750)***	
Вес (без воды)	кг	37	39	39,5	42,5
Максимальный ток	А	1,1	0,75	1,1	2
Потребляемая мощность двигателя	Вт	612	160	245	420
Звуковое давление на расстоянии 5 м	дБ(А)	58	54	56	60
Тепловой поток (при $t_{\text{воды}}$)	кВт				
150/70, кВт		48,2	47,4	58,5	66,2
130/70, кВт		45,3	45	55,4	62,7
105/70, кВт		41,1	41,8	51,7	58,5
95/70, кВт		40,5	40,5	50,3	57
80/60, кВт		32,7	32,8	40,5	45,9
60/40, кВт		18,4	17,5	21,8	24,8
Температура воздуха на выходе (при $t_{\text{воды}}$)	°С				
150/70, кВт		44	52	49	46
130/70, кВт		43	50	47	44
105/70, кВт		40	48	45	43
95/70, кВт		40	47	44	42
80/60, кВт		35	41	38	36
60/40, кВт		26	28	27	27
Расход воды (при $t_{\text{воды}}$)	л/с				
150/70, кВт		0,15	0,16	0,2	0,23
130/70, кВт		0,18	0,21	0,25	0,29
105/70, кВт		0,29	0,33	0,4	0,46
95/70, кВт		0,39	0,44	0,55	0,62
80/60, кВт		0,39	0,44	0,55	0,62
60/40, кВт		0,21	0,23	0,29	0,33

* расстояние от тепловентилятора с полностью открытыми жалюзи до точки, в которой скорость на оси свободной затопленной струи составляет 0,5 м/с (рекомендуемая скорость в зоне пребывания людей)

** без учета выступающих патрубков и крепления

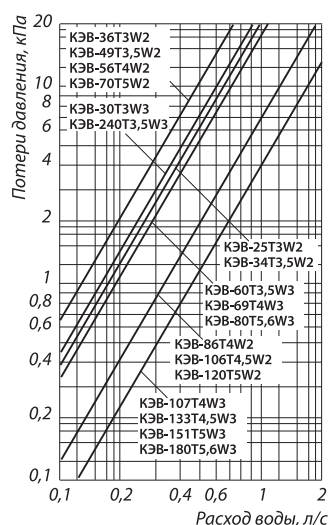
*** размер с креплением, мм

Модель тепловентилятора		КЭВ-107Т4W3	КЭВ-133Т4,5W3	КЭВ-151Т5W3	КЭВ-180Т5,6W3
Параметры питающей сети	В/Гц	220/50	220/50	220/50	380/50
Расход воздуха	м³/ч	1800	2450	3950	3800
		2700	3700	4450	5700
Эффективная длина струи*	м	3600	4900	5900	7600
		12,8	17,4	21	27
Габаритные размеры**		855x450x750 (914x532x750)***			
Вес (без воды)	кг	45	45,5	48,5	50
Максимальный ток	А	0,75	1,1	2	1,2
Потребляемая мощность двигателя,	Вт	160	245	420	630
Звуковое давление на расстоянии 5 м	дБ(А)	53	55	59	61
Тепловой поток (при t _{воды})	кВт				
150/70		73,4	90,9	102,8	120
130/70		67,5	83,7	94,9	112
105/70		60	74,4	84,6	100
95/70		56,4	70,6	80,3	95
80/60		45,5	57	64,8	77
60/40,кВт		26,7	33,4	37,8	45
Температура воздуха на выходе (при t _{воды})	°С				
150/70, кВт		74	69	66	61
130/70, кВт		69	65	62	58
105/70, кВт		63	59	57	53
95/70, кВт		61	57	55	51
80/60, кВт		52	49	47	44
60/40,кВт		37	35	34	32
Расход воды (при t _{воды})	л/с				
150/70, кВт		0,25	0,31	0,36	0,42
130/70, кВт		0,31	0,38	0,43	0,51
105/70, кВт		0,47	0,58	0,66	0,78
95/70, кВт		0,62	0,77	0,88	1,04
80/60, кВт		0,62	0,77	0,88	1,05
60/40,кВт		0,36	0,45	0,51	0,6

* расстояние от тепловентилятора с полностью открытыми жалюзи до точки, в которой скорость на оси свободной затопленной струи составляет 0,5 м/с (рекомендуемая скорость в зоне пребывания людей)

** без учета выступающих патрубков и крепления

*** размер с креплением, мм



Гидравлическая характеристика

Величина падения давления рассчитана для температуры воды 95/70 °С. Для других температур эта величина умножается на коэффициент К.

Температура воды на входе/ выходе, °С	150/70	130/70	105/70	95/70	80/60	60/40
К	0,93	0,95	0,98	1	1,04	1,12

Гидравлическая характеристика

Величина падения давления рассчитана для температуры воды 95/70 °С. Для других температур эта величина умножается на коэффициент К.

Температура воды на входе/ выходе, °С	150/70	130/70	105/70	95/70	80/60	60/40
К	0,93	0,95	0,98	1	1,04	1,12

Фанкойлы для кондиционирования

Серия ФW



КЭВ-1Ф3W2	КЭВ-1Ф3W3
КЭВ-1Ф3,5W2	КЭВ-1Ф3,5W3
КЭВ-2Ф3W2	КЭВ-2Ф3,5W3
КЭВ-2Ф3,5W2	КЭВ-2Ф4W3
КЭВ-2Ф4W2	КЭВ-3Ф4W3
КЭВ-3Ф4W2	КЭВ-3Ф4,5W3
КЭВ-3Ф4,5W2	КЭВ-3Ф5W3
КЭВ-3Ф5W2	КЭВ-3Ф5,6W3

Фанкойлы серии ФW предназначены для охлаждения/нагрева воздуха до определенной температуры и применяются в системах кондиционирования воздуха общественных и промышленных зданий.

Степень защиты, обеспечиваемая оболочкой - IP44.

Габаритные и крепежные размеры фанкойлов приведены в разделе «Крепление фанкойлов».

Присоединительные размеры патрубков фанкойлов для подвода/отвода теплоносителя:

- КЭВ-1ФW – 3/4"
- КЭВ-2ФW – 1"
- КЭВ-3ФW – 1 1/4"

Теплопроизводительность фанкойлов приведена в таблице тепловых характеристик тепловентиляторов TW. Идентификацию фанкойла и тепловентилятора следует проводить по номеру вентилятора и числу рядов. Например, фанкойл КЭВ-2Ф3,5W2 идентичен тепловентилятору КЭВ-49Т3,5W2.

Расчетные условия:

- температура воздуха по сухому термометру 27 °C
- температура воздуха по смоченному термометру 19 °C
- относительная влажность воздуха 59 %
- температура воды на входе 7 °C
- температура воды на выходе 12 °C

Для других расчетных условий, в том числе при **использовании специального теплоносителя**, завод-изготовитель может предоставить необходимые данные по запросу.

Пульт управления



Управление фанкойлами осуществляется с выносного пульта, входящего в комплект поставки.

При наличии смесительного узла (опция) пульт управления позволяет поддерживать необходимую температуру воздуха и регулировать производительность и тепловую мощность.

С одного пульта можно управлять только одинаковыми фанкойлами из расчета суммарного тока через пульт управления не более 3А.

Более подробная информация приведена в разделах «Пульты управления» и «Смесительные узлы».

Модель фанкойла		КЭВ-1Ф3W2	КЭВ-1Ф3,5W2	КЭВ-1Ф3W3	КЭВ-1Ф3,5W3
Параметры питающей сети	В/Гц	220/50	220/50	220/50	220/50
Расход воздуха	м³/час	1200	1900	1100	1600
		900	1450	850	1200
		600	950	550	800
Эффективная длина струи	м	6,5	14	7,8	11
Холодопроизводительность	кВт	1,97	2,28	3,93	5,32
			2,1	2,76	4,24
			1,81	2,25	2,59
Температура воздуха на выходе	°С	22,6	23,6	19,7	20,3
		21,8	23,0	20,0	20,0
		20,8	22,0	18,3	20,1
Расход воды	л/с	0,09	0,11	0,19	0,25
		0,08	0,10	0,13	0,20
		0,07	0,09	0,11	0,13
Габаритные размеры *	мм	467x305x400		467x305x400	
Вес (без воды)	кг	15	16,5		
Максимальный ток	А	0,45	0,68	0,45	0,68
Потребляемая мощность электродвигателя	Вт	95	130	95	130
Звуковое давление на расстоянии 5 м	дБ(А)	46	48	45	47

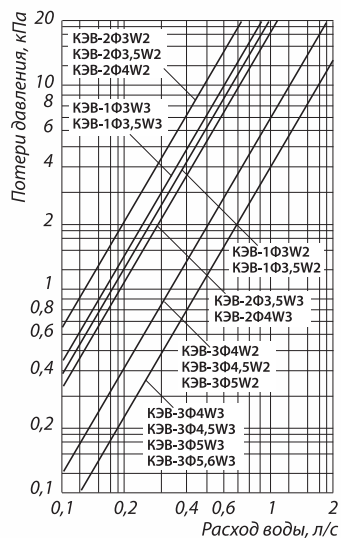
Модель фанкойла		КЭВ-2Ф3W2	КЭВ-2Ф3,5W2	КЭВ-2Ф4W2	КЭВ-2Ф3,5W3	КЭВ-2Ф4W3
Параметры питающей сети	В/Гц	220/50	220/50	220/50	220/50	220/50
Расход воздуха	м³/час	1500	2400	3000	2200	2700
		1150	1800	2250	1650	2050
		750	1200	1500	1100	1350
Эффективная длина струи	м	8,5	14	17	12	15
Холодопроизводительность	кВт	5,44	7,36	8,43	9,65	11,0
		4,53	6,13	7,07	7,43	8,63
		3,26	4,67	5,44	5,76	6,45
Температура воздуха на выходе	°С	20,3	21,3	21,8	19,0	19,5
		19,7	20,7	21,2	18,7	19,2
		18,8	19,8	20,3	17,7	18,1
Расход воды	л/с	0,26	0,35	0,40	0,46	0,53
		0,22	0,29	0,34	0,36	0,41
		0,16	0,22	0,26	0,27	0,31
Габаритные размеры *	мм	618x360x496 (679x430x496)**				
Вес (без воды)	кг	20,5	22	22,5	24,5	25
Максимальный ток	А	0,45	0,68	0,75	0,68	0,75
Потребляемая мощность электродвигателя	Вт	95	130	160	130	160
Звуковое давление на расстоянии 5 м	дБ(А)	47	49	52	49	51

Модель фанкойла		КЭВ-3Ф4W2	КЭВ-3Ф4,5W2	КЭВ-3Ф5W2
Параметры питающей сети	В/Гц	220/50	220/50	220/50
Расход воздуха	м³/час	3700	5100	6200
		2800	3850	4650
		1850	2550	3100
Эффективная длина струи	м	13	19,5	22
Холодопроизводительность	кВт	12,76	15,7	17,7
		10,5	13,1	14,8
		7,67	9,85	11,3
Температура воздуха на выходе	°С	20,5	21,2	21,7
		19,9	20,6	21,0
		19,0	19,8	20,0
Расход воды	л/с	0,61	0,75	0,84
		0,50	0,62	0,71
		0,37	0,47	0,54
Габаритные размеры *	мм	855x450x750 (914x532x750)**		
Вес (без воды)	кг	39	39,5	42,5
Максимальный ток	А	0,75	1,1	2
Потребляемая мощность электродвигателя	Вт	160	245	420
Звуковое давление на расстоянии 5 м	дБ(А)	54	56	60

Модель фанкойла		КЭВ- 3Ф4W3	КЭВ- 3Ф4,5W3	КЭВ-3Ф5W3	КЭВ-3Ф5,6W3
Параметры питающей сети	В/Гц	220/50	220/50	220/50	380/50
Расход воздуха	м ³ /час	3600	4900	5900	7600
		2700	3700	1150	5700
		1800	2450	2950	3800
Эффективная длина струи	м	12,8	17,4	21	27
Холодопроизводительность	кВт	16,93	21,1	23,9	28,2
		13,56	17,3	19,7	23,4
		9,32	12,5	14,6	17,6
Температура воздуха на выходе	°С	18,3	19,0	19,5	20,1
		17,6	18,3	18,8	19,4
		17,1	17,4	17,8	18,4
Расход воды	л/с	0,81	1,01	1,14	1,34
		0,65	0,82	0,94	1,11
		0,44	0,60	0,69	0,84
Габаритные размеры *	мм	855x450x750 (914x532x750)**			
Вес (без воды)	кг	45	45,5	48,5	50
Максимальный ток	А	0,75	1,1	2	1,2
Потребляемая мощность электродвигателя	Вт	160	245	420	630
Звуковое давление на расстоянии 5 м	дБ(А)	53	55	59	61

* без учета выступающих патрубков и крепления

** размер с креплением, мм



Гидравлическая характеристика

Потеря давления в воздухонагревателе фанкойла равна потере давления по графику, умноженной на 3,5.

Дополнительное оборудование теповентиляторов ТW и фанкойлов (опции)

Гибкие патрубки

Для предотвращения повреждения коллекторов при подключении завес к тепловой сети необходимо использовать гибкую подводку. По специальному заказу могут быть поставлены гибкие гофрированные патрубки из нержавеющей стали длиной 400 мм с присоединительными размерами 3/4", 1" и 1 1/4".



Условия применения гибких патрубков:

- давление до 16 атм;
- температура от +5 °С до +150 °С.

Длина, мм	400	500	600
Присоединительные размеры	1/2"	1/2"	-
	3/4"	3/4"	3/4"
	1"	-	-
	1 1/4"	-	-

Схема смесительного узла при $\Delta P > 40$ кПа

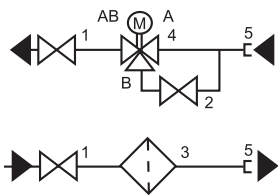
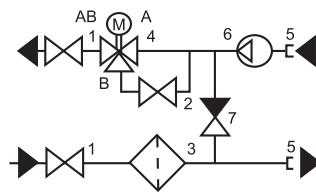


Схема смесительного узла при $\Delta P < 40$ кПа



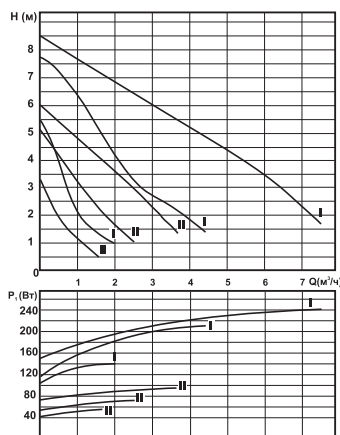
- 1 – шаровый кран
- 2 – вентиль байпаса
- 3 – фильтр грубой очистки
- 4 – трехходовой клапан
- 5 – соединительные фитинги
- 6 – насос
- 7 – обратный клапан



Присоединительные размеры смесительных узлов:

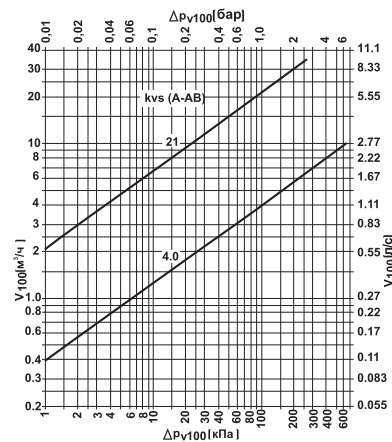
- узел 4; 6; 4Н; 6,3Н – 3/4"
- узел 21; 21Н – 1 1/4"

Зависимость гидростатического напора, мощности насоса от расхода воды при трех частотах вращения электродвигателя



- I – для смесительного узла 21 Н
II – для смесительных узлов 4Н и 6,3Н

Гидравлические характеристики регулирующих клапанов



- Примечание:
фактический KVS клапана в направлении А – АВ:
– для смесительных узлов 4, 4Н – KVS 4;
– для смесительных узлов 6,3; 6,3Н; 21; 21Н – KVS 21

Расчетные потери давления в узлах смешивания

$\Delta P_{уз4}=1,4 \Delta P$ клапана 4

$\Delta P_{уз6,3}=3,0 \Delta P$ клапана 6,3

$\Delta P_{уз21}=1,4 \Delta P$ клапана 21

Рекомендуемое (максимальное) число тепловентиляторов для подключения к одному смесительному узлу при отсутствии проектного расчета системы

В числителе указано число тепловентиляторов когда даны рекомендации для случая, когда разность давлений воды в прямой и обратной магистрали на входе в смесительный узел не менее 40 кПа, в знаменателе – когда менее 40 кПа (для узлов с насосом).

При разности давлений менее 40 кПа и для каждого конкретного случая размещения тех или иных изделий, отличающихся от принятых здесь, проектант обязан выполнить гидравлический расчет системы и определить необходимость установки смесительного узла с насосом или без него.

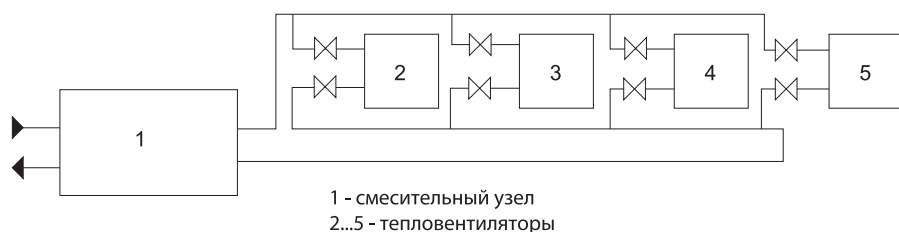
Модель тепловентилятора	Модель смесительного узла	Диапазоны температур прямой и обратной воды, °C					
		150/70	130/70	105/70	95/70	80/60	60/40
КЭВ-25Т3W2	4/4Н	6/6	6/6	6/6	4/4	4/4	6/6
КЭВ-34Т3,5W2	4/4Н	6/6	6/6	4/4	3/3	3/3	6/6
КЭВ-36Т3W24	4/4Н	4/4	4/4	3/3	3/3	3/3	4/4
	6.3/6.3Н	6/6	6/6	6/6	6/6	6/6	6/6
КЭВ-49Т3,5W2	4/4Н	4/4	4/4	2/2	2/2	2/2	4/4
	6.3/6.3Н	6/6	6/6	6/6	6/3	6/3	6/6
КЭВ-56Т4W2	4/4Н	4/3	3/3	2/2	1/1	1/1	2/2
	6.3/6.3Н	6/4	6/4	6/4	4/2	4/2	6/4
КЭВ-86Т4W2	4/4Н	3/2	2/2	1/1	0/0	0/0	2/2
	6.3/6.3Н	6/4	6/4	4/2	3/2	3/2	6/4
КЭВ-106Т4,5W2	4/4Н	3/2	2/2	0/0	0/0	0/0	2/0
	6.3/6.3Н	6/4	6/4	4/2	3/2	3/2	6/4
	21/21Н	6/6	6/6	6/5	4/3	4/3	6/5
КЭВ-70Т5W2	4/4Н	4/3	3/3	2/2	1/1	1/1	2/2
	6.3/6.3Н	6/4	6/4	6/4	4/2	4/2	6/4
КЭВ-120Т5W2	4/4Н	3/2	2/1	0/0	0/0	0/0	2/1
	6.3/6.3Н	6/4	6/4	4/2	2/1	2/1	6/4
	21/21Н	6/4	6/4	4/3	2/1	2/1	4/3
КЭВ-30Т3W3	4/4Н	6/6	6/6	4/4	6/6	6/6	6/6
КЭВ-40Т3,5W3	4/4Н	4/4	4/4	2/2	2/2	2/2	4/4
	6.3/6.3Н	6/6	6/6	6/6	6/6	6/6	6/6
КЭВ-60Т3,5W3	4/4Н	3/2	2/2	2/2	1/1	1/1	2/2
	6.3/6.3Н	6/4	6/4	6/3	4/3	4/3	6/4
КЭВ-69Т4W3	4/4Н	3/2	2/2	1/1	1/1	1/1	2/2
	6.3/6.3Н	6/4	6/4	4/3	4/2	4/2	6/4
КЭВ-107Т4W3	4/4Н	2/1	2/1	0/0	0/0	0/0	2/1
	6.3/6.3Н	6/4	6/4	4/3	2/1	2/1	6/4
	21/21Н	6/5	6/5	4/3	3/2	3/2	4/3
КЭВ-133Т4,5W3	6.3/6.3Н	4/2	4/2	3/1	2/1	2/1	3/2
	21/21Н	6/4	6/4	4/3	3/2	3/2	4/3
КЭВ-151Т5W3	6.3/6.3Н	2/1	2/1	2/1	1/0	1/0	2/1
	21/21Н	4/2	4/2	4/2	2/1	2/1	4/2
КЭВ-80Т5,6W3	4/4Н	3/2	2/2	1/1	1/1	1/1	2/2
	6.3/6.3Н	6/4	6/4	4/3	4/2	4/2	6/4
КЭВ-180Т5,6W3	6.3/6.3Н	2/2	2/2	2/1	1/0	1/0	2/1
	21/21Н	4/4	4/2	3/2	2/1	2/1	4/2

Рекомендации в таблице пригодны при установке тепловентиляторов на расстоянии друг от друга не более 6 м и скорости теплоносителя в коммутирующих трубах не более 1 м/с.

Модель фанкойла	Модель смесительного узла	Число фанкойлов на один узел
КЭВ-1Ф3W2	4/4H	5/4
КЭВ-1Ф3,5W2	4/4H	4/4
	6,3/6,3H	6/6
КЭВ-2Ф3W2	4/4H	1/1
	6,3/6,3H	6/3
КЭВ-2Ф3,5W2	4/4H	1/1
	6,3/6,3H	6/3
КЭВ-2Ф4W2	4/4H	1/1
	6,3/6,3H	2/1
	21/21H	4/3
КЭВ-3Ф4W2	6,3/6,3H	2/1
	21/21H	2/1
КЭВ-3Ф4,5W2	6,3/6,3H	2/1
	21/21H	2/1
КЭВ-3Ф5W2	6,3/6,3H	2/0
	21/21H	4/3
КЭВ-1Ф3W3	4/4H	2/2
	6,3/6,3H	6/4
КЭВ-1Ф3,5W3	4/4H	2/2
	6,3/6,3H	5/3
КЭВ-2Ф3,5W3	4/4H	1/1
	6,3/6,3H	2/1
	21/21H	4/3
КЭВ-2Ф4W3	4/4H	1/1
	6,3/6,3H	2/1
	21/21H	4/3
КЭВ-3ФТ4W3	6,3/6,3H	2/1
	21/21H	2/1
КЭВ-3Ф4,5W3	6,3/6,3H	1/0
	21/21H	2/1
КЭВ-3ФТ5W3	6,3/6,3H	1/0
	21/21H	2/1
КЭВ-3Ф5,6W3	6,3/6,3H	2/0
	21/21H	2/1

Рекомендации в таблице пригодны при установке фанкойлов на расстоянии друг от друга не более 6 м и скорости теплоносителя в коммутирующих трубах не более 1 м/с.

Рекомендуемая схема подключения нескольких тепловентиляторов



Общие сведения о газовых источниках тепла для нагрева воздуха

Непосредственное сжигание газа в тепловентиляторах и завесах для подогрева воздуха составляет серьезную альтернативу электрическому и водяному источникам тепла.

Три очевидные причины этого:

- Стоимость теплоты. Для промышленных предприятий Санкт-Петербурга в 2010 г. прямые эксплуатационные затраты при сжигании газа для непосредственного нагрева воздуха в 1,5 раза меньше, чем у водяного источника тепла от теплоцентрали, и в 7,5 раз меньше, чем у электрического. В других регионах РФ указанные величины могут быть иными, но они всегда будут больше 1.
- Эффективность и сбережение ресурсов. Теплота вырабатывается непосредственно в воздухонагревателях и тут же передается в отапливаемое помещение. Отсутствуют промежуточные теплоносители – исключены потери тепла в системах распределения. Сокращается время достижения заданных температурных условий.
- Безопасность поддержания в помещении «дежурной» температуры (+5 °С) – незамерзаемость газа.

Одна неочевидная причина целесообразности сжигания газа в завесе, даже когда есть возможность установки собственной газовой котельной любой мощности:

- Завеса на стандартные ворота в цехе средних размеров обычно требует тепловой мощности, в 2-3 раза превышающей тепловую мощность для компенсации теплопотерь через ограждения. Если ворота открываются лишь несколько раз в смену на 3-5 минут, то нет смысла повышать установленную тепловую мощность котельной в 3-4 раза. Целесообразно организовать на 5 минут открытия ворот 2-3 кратное увеличение потребления газа в горелках завесы. Это увеличение может быть легко учтено в суточном потреблении газа, а капитальные затраты на котельную в разы снижены.

Назначение

Газовые воздухонагреватели предназначены для воздушного отопления помещений промышленного назначения, складов, депо, ангаров (кроме классов А, Б и частично В по НПБ 105-95).

Навесные аппараты служат для прямой горизонтальной (АТН) или вертикальной (АТВ) подачи теплого воздуха. Возможно подключение к воздуховодам (АТС). Модельный ряд включает модели от 16 до 95 кВт, работающие на натуральном газе или пропане.

Вся гамма продукции может работать на двухступенчатом газовом блоке. Наряду со стандартным исполнением (КПД>91%) выпускаются газовые воздухонагреватели высокой эффективности (КПД>93%).

Воздушно-тепловые завесы на газовом источнике тепла предназначены для защиты открытых проемов в помещениях такого же назначения.

Стандартная комплектация

- Бесшовный трубчатый теплообменник из стали с алюминиевым покрытием, 4 хода, толщина 2 мм.
- Осевой или радиальный вентилятор с задней защитной решеткой.
- Двойные жалюзи на выходе горячего воздуха.
- Вентилятор продуктов сгорания.
- Белый лакированный корпус из стали (RAL 9003).
- Термостат вентилятора.
- Электрозажигание.
- Одноступенчатый или двухступенчатый газовый блок.

Дополнительная комплектация

- Консоли с фиксированным или настраиваемым наклоном на стену или на I- профиль.
- Комплект для крепления на металлическую конструкцию.
- Обычный вертикальный или концентрический дымоход.
- Комплект для подключения газа (шаровый кран, регулятор давления газа и т. д.).
- Устройства управления и регулирования.
- Фильтр забора воздуха и воздушный клапан для модели с радиальным вентилятором.

Сертификация

Газовые воздухонагреватели категории II 2E+ 3+ соответствуют европейским нормам «для газового оборудования» EN43790/396/CEE под №13 12 BO 39 33.

Устройства управления и регулирования

Газовые воздухонагреватели оснащены пилотным проводом, позволяющим полностью управлять работой прибора в соответствии с настройками системы регулирования, включать принудительную вентиляцию или осуществлять дистанционный перезапуск прибора. Есть возможность подключения до 8 аппаратов, управляемых одним пилотным проводом.



TFP1

Термостат отопл./выкл., дистанционный перезапуск, датчик пилотного провода.



TFP2

Термостат с программированием по часам и дням, отопл./выкл./вентиляция, с датчиком пилотного провода.



TFP3

Термостат с часами, отопл./выкл./вентиляция, внешний датчик, устанавливаемый на расстоянии до 25 м, кабель 1,5 мм.



REG110

Блок управления без термостата с выключателем отопл./выкл./вентиляция, перезапуск горелки, индикаторы работы, кабель 4 м с коннектором (предназначается для классического комнатного термостата по выбору клиента).



TFP4

Рубильник (не установлен), позволяющий электрически изолировать аппарат для проведения работ по обслуживанию.

Внимание: Один термостат (TFP1, TFP2 или TFP3) предназначен максимум для 8-ми аппаратов. Комнатные термостаты в свободной продаже не предназначены для управления воздухонагревателями напрямую. Необходимо использовать блок управления REG110 для подключения классического комнатного термостата.

Безопасность газовых приборов:

Горелочный узел воздухонагревателей YANTEC укомплектован автоматикой, обеспечивающей безопасность эксплуатации:

- В случае нарушения горения (отрыв или угасание пламени) автоматика моментально перекрывает соленоиды и отключает подачу газа. Горение пламени находится под постоянным контролем электрода ионизации.
- Защита от перегрева теплообменника обеспечена посредством двух термостатов: от недостаточного протока воздуха через воздухонагреватель и от неисправности или неправильного монтажа.
- Правильная работа вентилятора отвода дымовых газов контролируется прессостатом перепада давления, который в случае недостатка воздуха для горения блокирует дальнейшую работу.

Газовые воздухонагреватели



- | | |
|--------------------------|-----------------------------------|
| 1 - Двойные жалюзи | 5 - Вентилятор |
| 2 - Подключение дымохода | 6 - Пилотный провод |
| 3 - Горелка | 7 - Вентилятор продуктов сгорания |
| 4 - Теплообменник | |

AT16H	AT28C	AT36V
AT20H	AT35C	AT45V
AT28H	AT45C	AT55V
AT35H	AT55C	
AT45H	AT75C	
AT55H	AT95C	
AT75H		
AT95H		

Горелка

Атмосферные мультигорелки сконструированы так, чтобы обеспечивалась стабильность пламени без его отрыва и без обратного задува.

Низкий уровень выбросов NO_x и CO в атмосферу.

Высокий КПД сгорания.

Данная технология сжигания газа позволяет извлекать максимальное количество полезной энергии с минимальным выбросом вредных газов в атмосферу. Продукты сгорания выводятся по дымоходу на улицу

$\eta > 91\%$

Теплообменник

Бесшовный трубчатый теплообменник, 4 хода.

Сталь толщиной 2 мм с алюминиевым покрытием

Алюминиевое покрытие стали позволяет повысить коэффициент теплоотдачи и защитить сталь от коррозии

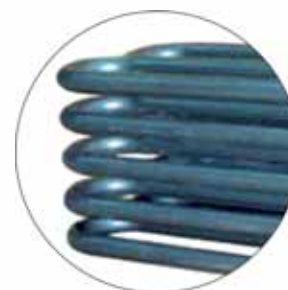
Гарантия 5 лет

Пилотный провод

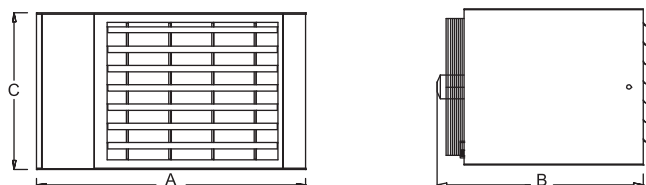
Газовые воздухонагреватели оснащены пилотным проводом, позволяющим полностью управлять работой прибора. Возможность подключения до 8 аппаратов, управляемых одним пилотным проводом.

Система управления одним пилотным проводом позволяет экономить время и затраты на установку и проводку.

Простота и надежность



Газовый воздухонагреватель АТН



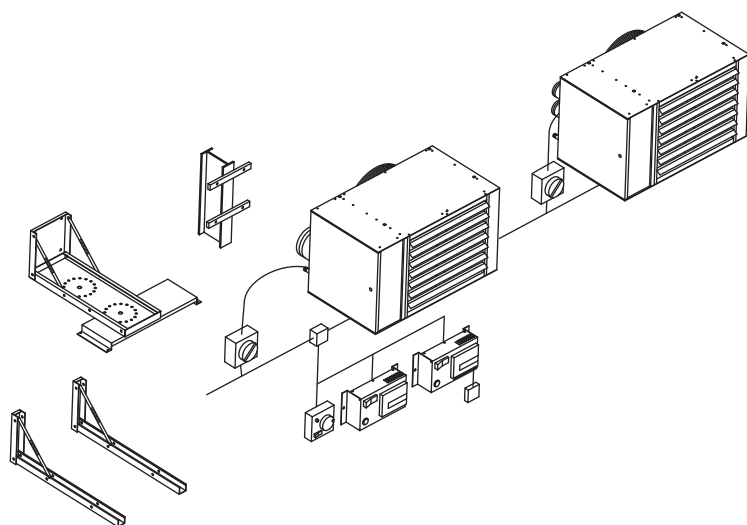
Рабочие характеристики, одноступенчатый газовый блок

Модель	Тепловая мощность		КПД %	Частота вращения вентилят.	Уровень акустич. давления дБ (А)	Расход воздуха		Δt, °С	Длина воздуш. струи, м	Расход газа		Параметр питающей сети, В/Гц	Электрич. мощн., ВА
	Номин., кВт	Полезн., кВт				При 15 °С м³/ч	При 50 °С м³/ч			Природ. газ G20, м³/ч	Пропан G31, м³/ч		
АТ 16 Н	16	14,5	>91	1350	37	1350	1500	32	12	1,69	1,25	230/50	290
АТ 20 Н	21	19,5	>91	900	39	1450	1620	40	12	2,22	1,64	230/50	300
АТ 28 Н	28	25,5	>91	900	40	2050	2300	36	16	2,96	2,18	230/50	310
АТ 35 Н	35	31,5	>91	900	41	2900	3250	32	23	3,70	2,73	230/50	320
АТ 45 Н	45	40,5	>91	900	46	4000	4450	30	26	4,76	3,51	230/50	350
АТ 55 Н	55	50,0	>91	900	51	4900	5500	30	28	5,82	4,30	230/50	500
АТ 75 Н	71	64,4	>91	900	52	5800	6500	32	30	7,40	5,46	230/50	580
АТ 95 Н	92	84,0	>91	900	49	8000	8950	31	30	10,00	7,40	230/50	750

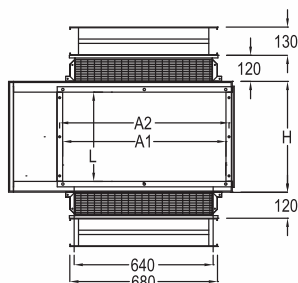
Габариты, мм

Модель	А	В	С	Ø F	Ø возд.	Ø газ	Масса, кг
АТ 16 Н	810	780	356	80	125	½"	75
АТ 20 Н	1040	800	460	80	125	½"	82
АТ 28 Н	1040	820	460	80	125	½"	82
АТ 35 Н	1040	820	510	80	125	½"	82
АТ 45 Н	1040	820	570	100	100	½"	105
АТ 55 Н	1040	840	700	130	130	½"	127
АТ 75 Н	1120	840	825	130	130	¾"	145
АТ 95 Н	1120	840	1075	130	130	¾"	185

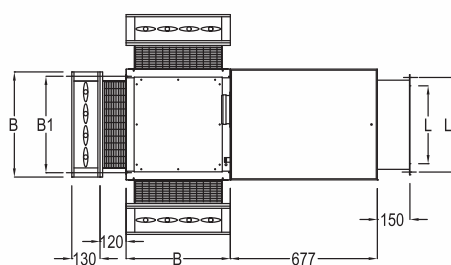
Установка воздухонагревателя с осевым вентилятором АТН



Газовый воздухонагреватель АТС

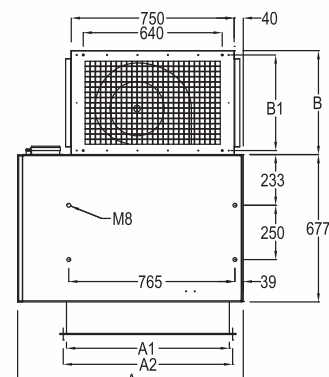


Вид с фасада



Вид сбоку

Тип 1: клапан воздушный сзади/снизу
 Тип 2: клапан воздушный сзади/сверху
 Тип 3: клапан воздушный сверху/снизу



Вид снизу

Без клапана воздушного

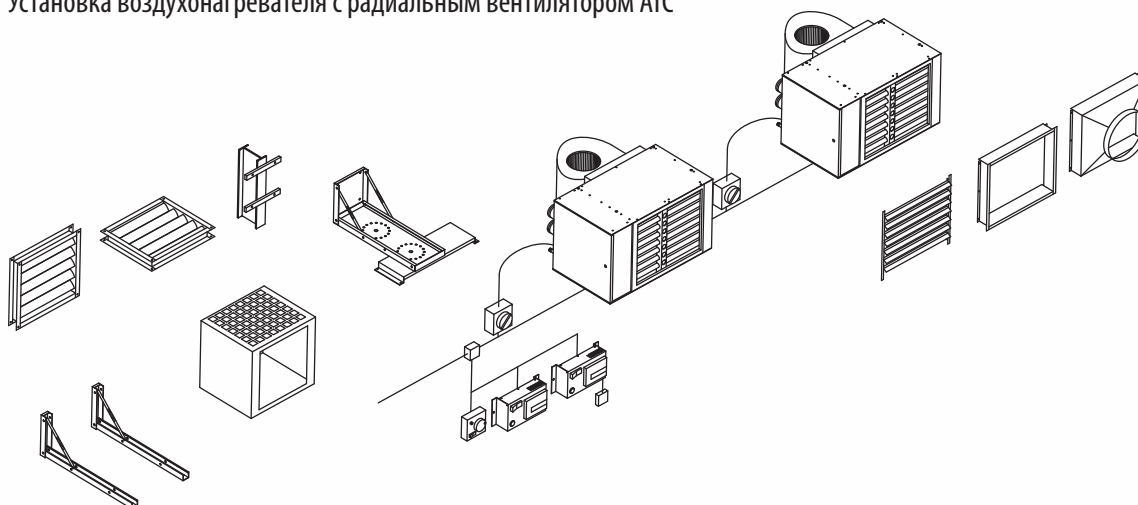
Рабочие характеристики, одноступенчатый газовый блок

Модель	Тепловая мощность		КПД %	Расход воздуха		Рабочее давл., Па	Расход газа		Параметр питающей сети, В/Гц	Электрич. мощн., ВА
	Номин., кВт	Полезн., кВт		При 15 °С м³/ч	При 50 °С м³/ч		Природ. газ G20, м³/ч	Пропан G31, м³/ч		
АТ 28 С	28	25,5	>91	2050	2300	90	2,96	2,18	230/50	900
АТ 35 С	35	31,5	>91	2800	3150	130	3,70	2,73	230/50	920
АТ 45 С	45	40,5	>91	3900	4350	110	4,76	3,51	230/50	1250
АТ 55 С	55	50,0	>91	4400	4950	130	5,82	4,30	230/50	1350
АТ 75 С	75	64,4	>91	5400	6050	130	7,40	5,46	230/50	1700
АТ 95 С	92	84,0	>91	7600	8500	130	10,00	7,40	230/50	2400

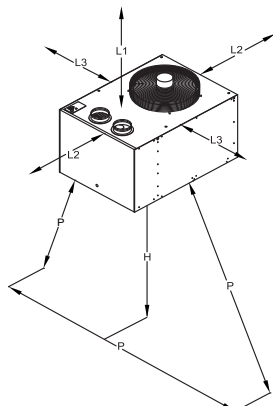
Габариты, мм

Модель	A	A1	A2	B	B1	H	L	L1	Ø F	Ø возд.	Ø газ	Масса, кг
АТ 28 С	1040	750	780	480	440	460	360	690	80	125	½"	117
АТ 35 С	1040	750	780	480	440	510	410	440	80	125	½"	125
АТ 45 С	1040	750	780	580	540	570	470	500	100	100	½"	140
АТ 55 С	1040	750	780	580	540	700	600	630	130	130	½"	165
АТ 75 С	1120	750	780	580	540	825	725	755	130	130	¾"	180
АТ 95 С	1120	750	780	580	540	825	1020	1050	130	130	¾"	260

Установка воздухонагревателя с радиальным вентилятором АТС



Вертикальный газовый воздухонагреватель АТС



Модель	Тепловая мощность		КПД %	Частота вращения вентилят. об./мин.	Уровень звука, дБ(А)	Расход воздуха		Расход газа		Параметр питающей сети, В/Гц	Электрич. мощн., ВА
	Номин., кВт	Полезн., кВт				При 15 °С м³/ч	При 50 °С м³/ч	Природ. газ G20, м³/ч	Пропан G31, м³/ч		
АТ 36 V	35	31,5	>91	900	41	2900	3250	3,70	2,73	230/50	320
АТ 45 V	45	40,5	>91	900	46	4000	4450	4,76	3,51	230/50	350
АТ 55 V	55	50,2	>91	900	51	4900	5400	5,82	4,30	230/50	500

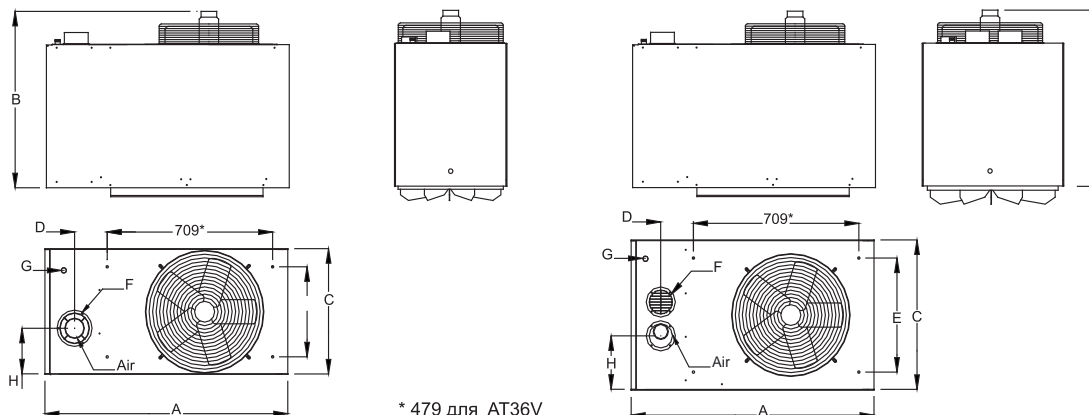
Воздухонагреватели ATV крепятся через отверстия в верхней части корпуса с помощью 4 болтов М8. Подача воздуха осуществляется в вертикальном направлении к полу. Необходимо соблюдать минимальные и максимальные высоты размещения. Для достижения лучших результатов рекомендуем придерживаться монтажных расстояний, приводимых в таблице.

Высота монтажа (м)

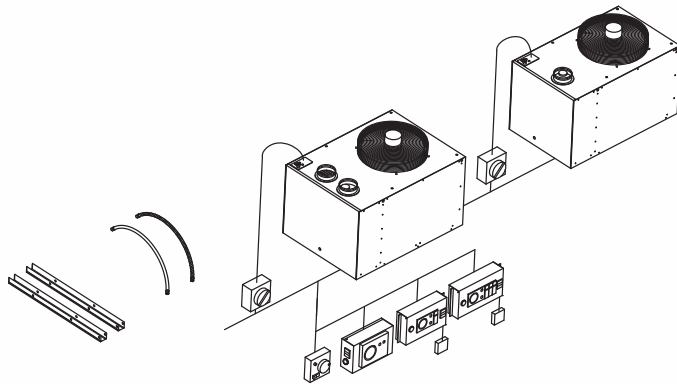
		A	A1	A2	B
L1 (мин.)	м	0,45	0,45	0,50	0,60
L2 (мин.)	м	1	1	1	1
L3 (мин.)	м	1	1	1	1
H: высота (мин./макс.)	м	4/6	5/10	6/12	6/12

Габариты (мм)

Модель	A	B	C	D	E	H	Ø F	Ø возд.	Ø газ	Масса, кг
АТ 36 V	810	820	510	134,5	430	185	80	125	1/2"	90
АТ 45 V	1040	820	570	134,5	490	230	100	100	1/2"	105
АТ 55 V	1040	840	700	134,5	610	280	130	130	1/2"	127
АТ 75 V	1120	840	825	149,5	730	365	130	130	3/4"	145
АТ 95 V	1120	840	1075	150,0	-	455	130	130	3/4"	185



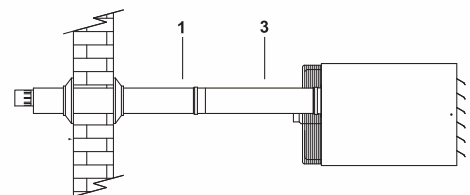
Установка воздухонагревателя с вертикальной струей ATV



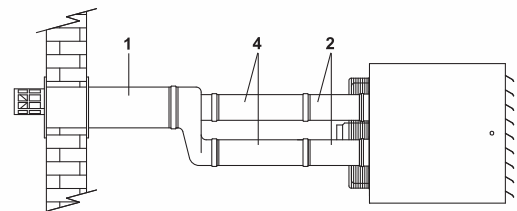
Подключение дымоходов

Горизонтальный концентрический дымоход для воздухонагревателей ATH и АТС

1. Концентрический дымоход (базовый комплект)
2. Трубы всасывания и отводы (базовый комплект)
3. Секция для концентрического дымохода (дополнительно)
4. Трубы всасывания и отводы (дополнительно)



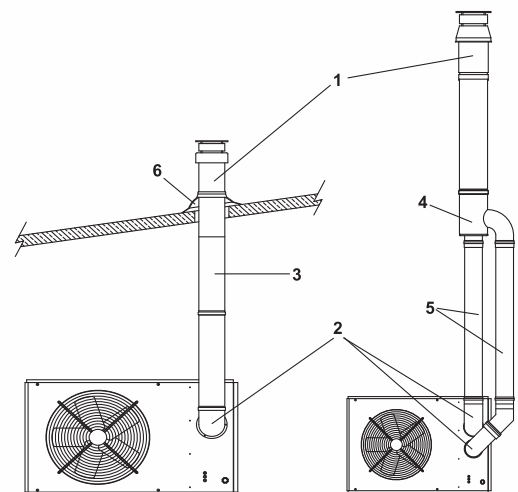
ATH 16-35, ATC 28, ATC 35



ATH 45, ATC 45, ATH 35-95, ATC 55-95

Вертикальный концентрический дымоход для воздухонагревателей ATH и АТС

1. Концентрический дымоход (базовый комплект)
2. Колено 90° (дополнительно)
3. Секция для концентрического дымохода (дополнительно)
4. Переходный элемент (базовый комплект)
5. Трубы всасывания и отводы (дополнительно)
6. Уплотнительное кольцо (дополнительно)



ATH 16-35, ATC 28, ATC 35

ATH 45, ATC 45,
ATH 35-95, ATC 55-95

Газовые воздушно-тепловые завесы



В завесах серии 700 в качестве газовых источников тепла используются 4-ходовые теплообменники, выполненные из бесшовных труб. Материалом для теплообменников служит конструкционная сталь с внутренним и наружным алюминиевым покрытием. Толщина стенки теплообменника составляет 2 мм. Температура газов внутри трубы достигает 400 °С. Продукты сгорания выводятся по дымоходу на улицу. Завесы могут защищать проемы высотой до 7 метров.

Завесы устанавливаются горизонтально, над проемом или вертикально, сбоку от проема (при необходимости – с обеих сторон от проема).

Рабочие характеристики:

Модель завесы		КЭВ-75П703G	КЭВ-100П704G
Параметры питающей сети	В/Гц:	380/50	380/50
Номинальная мощность	кВт	60	95
Полезная мощность	кВт	54,6	86,4
Расход воздуха	м ³ /час	10000	13500
Марка газа		G20	
Давление газа	мбар	20	
Расход газа	м ³ /час	7,5	10
Скорость воздуха на выходе из сопла	м/с	12	
Эффективная длина струи*	м	7	
Подогрев воздуха	°С	17	19
Габаритные размеры	мм	920x1010x1500	675x970x2015
Вес	кг	230	307
Максимальный ток	А	3,2	4,5
Потребляемая мощность двигателей	Вт	1360	1990
Звуковое давление на расстоянии 5 м	дБ(А)	66	67

* см. раздел «Рекомендации по применению тепловых завес»

Крепление оборудования

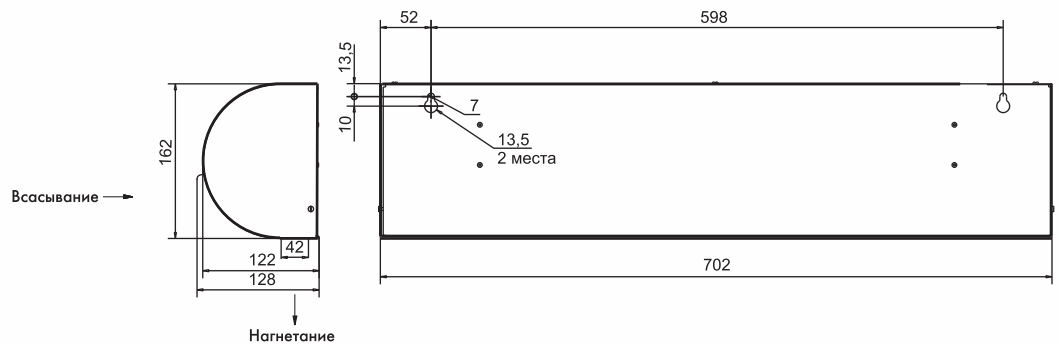
Крепление завес

Серия 100

При горизонтальной установке завеса навешивается отверстиями в задней стенке корпуса на предварительно вмонтированный в стену крепеж.

КЭВ-2П112Е

КЭВ-2,5П112Е



КЭВ-4П114Е КЭВ-3П115Е

КЭВ-5П114Е КЭВ-4П115Е

КЭВ-5П115Е

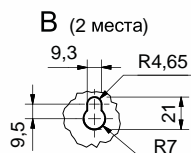
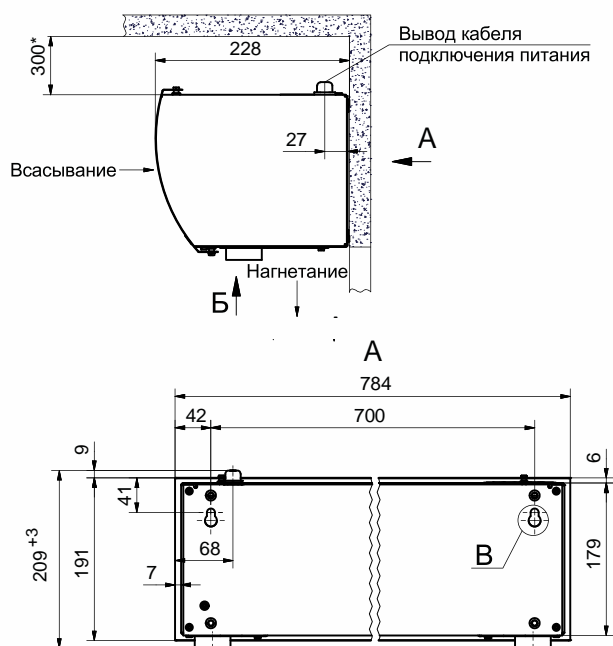


Рис.1

Б

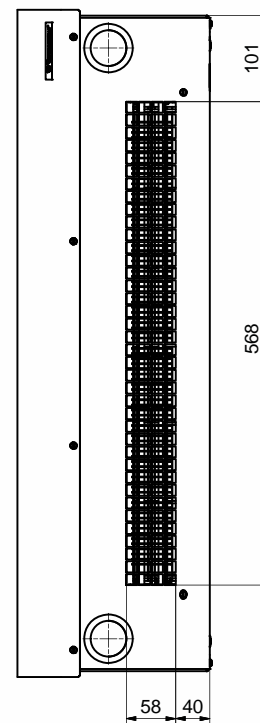
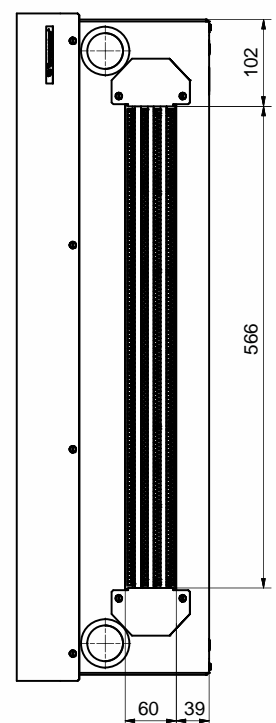


Рис.2

Б



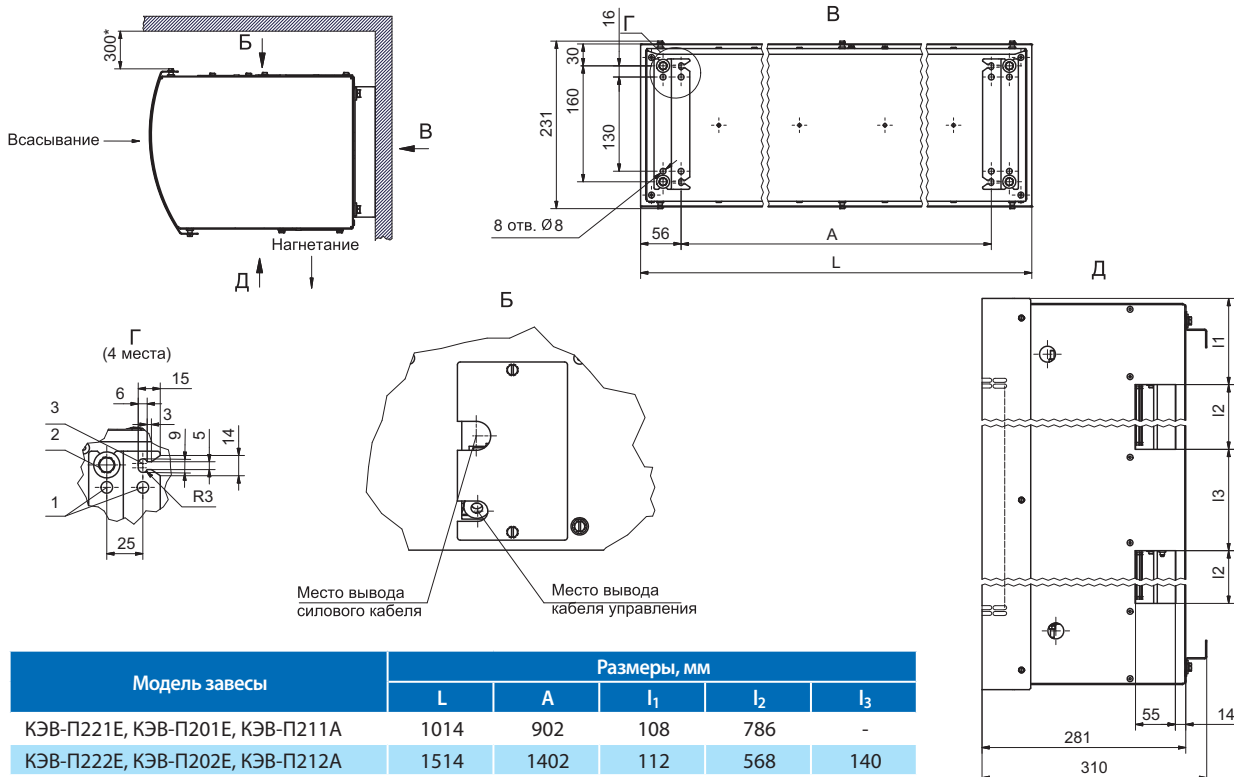
Модель завесы	Рис.
КЭВ-П114Е	1
КЭВ-П115Е	2

*Рекомендуемый размер (минимально допустимый 150мм)

Серия 200

В задней стенке корпуса завесы имеются две пары отверстий для навешивания при горизонтальной или вертикальной установке. Завесу можно повесить на универсальный кронштейн, вмонтированный непосредственно в стену.

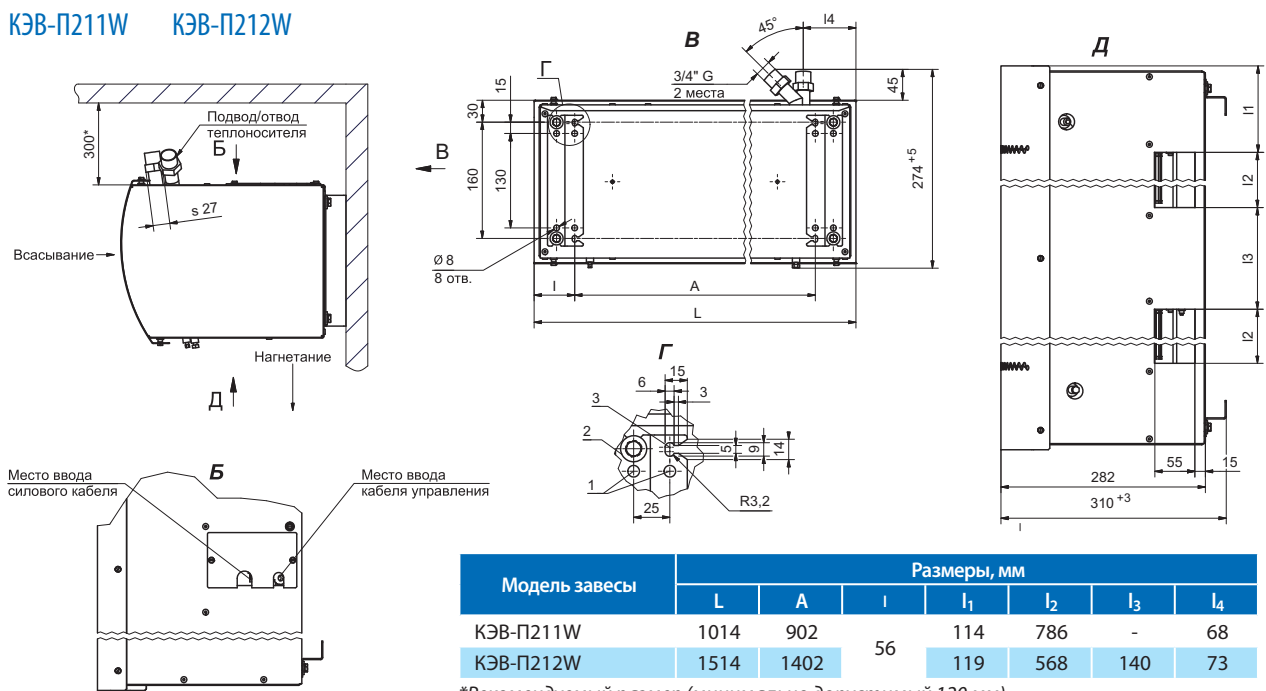
КЭВ-П201Е КЭВ-П202Е КЭВ-П211А
 КЭВ-П221Е КЭВ-П222Е КЭВ-П212А



Модель завесы	Размеры, мм				
	L	A	l ₁	l ₂	l ₃
КЭВ-П221Е, КЭВ-П201Е, КЭВ-П211А	1014	902	108	786	-
КЭВ-П222Е, КЭВ-П202Е, КЭВ-П212А	1514	1402	112	568	140

*Рекомендуемый размер (минимально допустимый 100 мм)

КЭВ-П211W КЭВ-П212W



Модель завесы	Размеры, мм						
	L	A	l	l ₁	l ₂	l ₃	l ₄
КЭВ-П211W	1014	902	56	114	786	-	68
КЭВ-П212W	1514	1402	56	119	568	140	73

*Рекомендуемый размер (минимально допустимый 120 мм)

Серия 300

КЭВ-П301Е

КЭВ-П303Е

КЭВ-П323Е

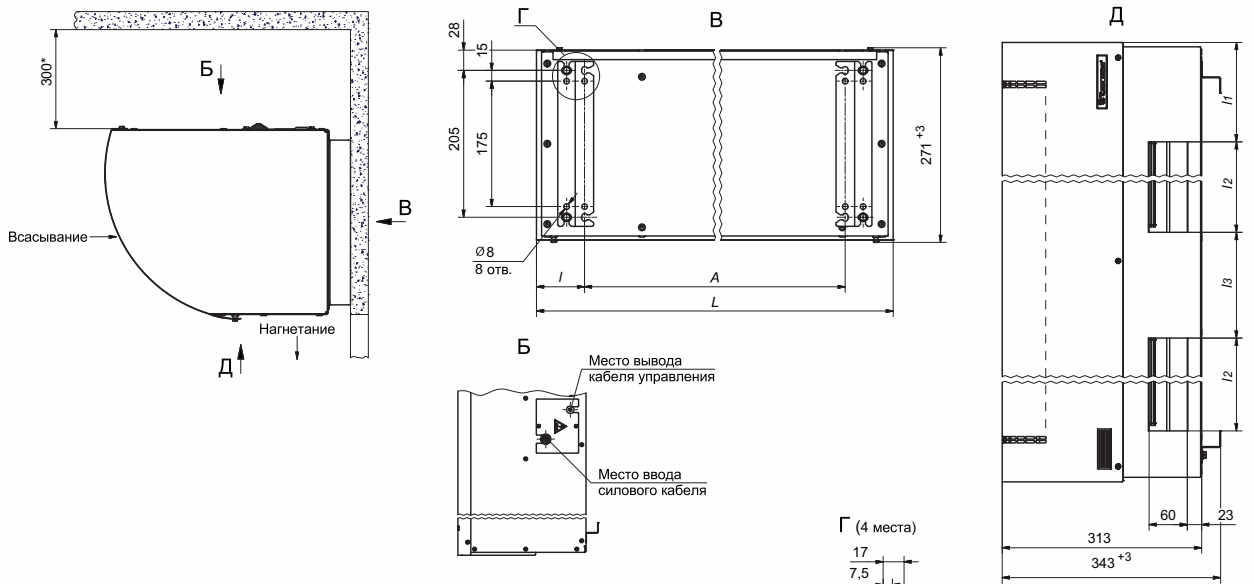
КЭВ-П313А

КЭВ-П302Е

КЭВ-П304Е

КЭВ-П311А

КЭВ-П314А



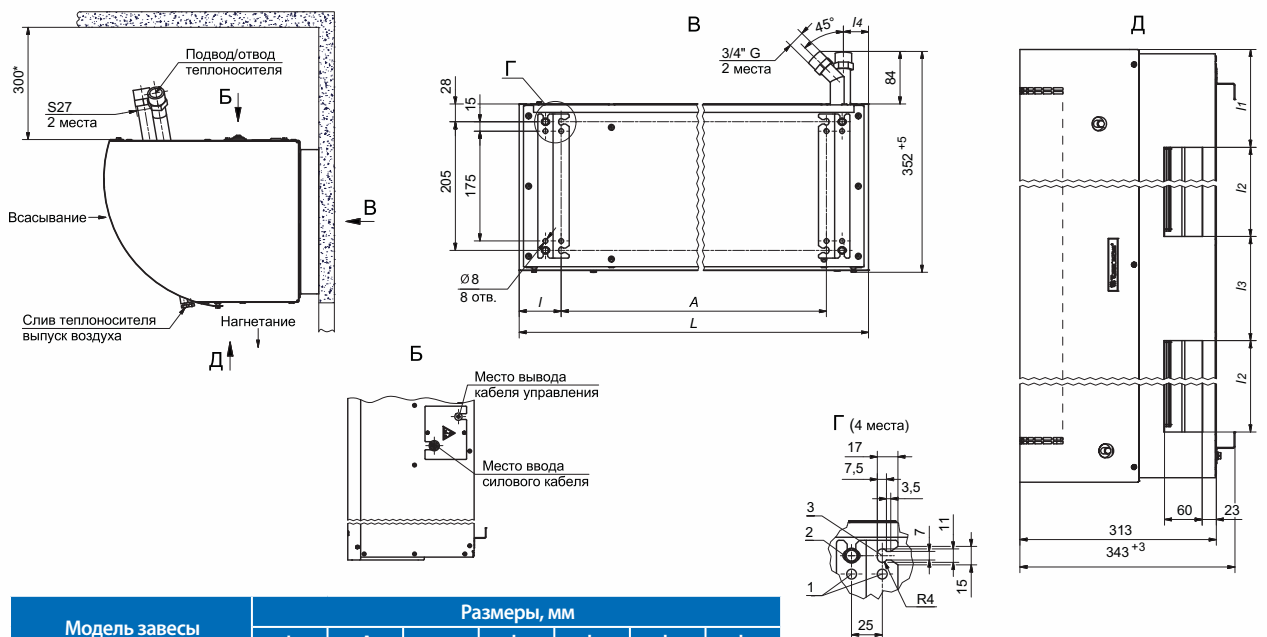
Модель завесы	Размеры, мм					
	L	A	l	l ₁	l ₂	l ₃
КЭВ-П303Е; КЭВ-313А	1030	900	65	156	786	-
КЭВ-П301Е; КЭВ-311А	1530	1400		158	568	144
КЭВ-П304Е; КЭВ-314А	1974	1840	67	156	768	166

*Рекомендуемый размер (минимально допустимый 100 мм)

КЭВ-П311W

КЭВ-П313W

КЭВ-П314W



Модель завесы	Размеры, мм						
	L	A	l	l ₁	l ₂	l ₃	l ₄
КЭВ-П313W	1030	900	65	156	786	-	41
КЭВ-П311W	1530	1400		158	568	144	48
КЭВ-П314W	1974	1840	67	156	768	166	40

*Рекомендуемый размер (минимально допустимый 120 мм)

Серия 300

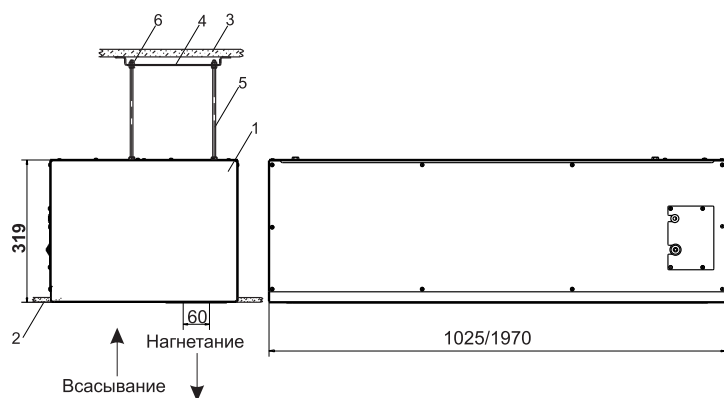
ПОТОЛОЧНАЯ

Завесы устанавливаются в подвесной потолок с помощью резьбовых штанг

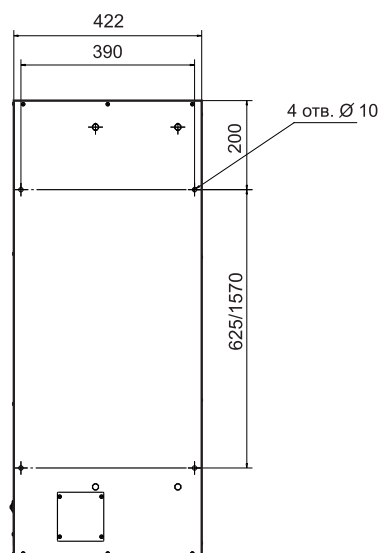
КЭВ-П305Е

КЭВ-П315Е

КЭВ-П306Е

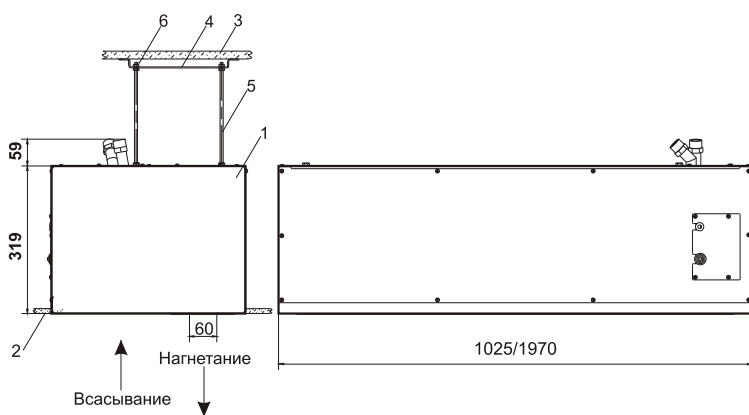


- 1 - завеса
- 2 - подвесной потолок
- 3 - перекрытие
- 4 - планка, 2 шт.
- 5 - резьбовая штанга М8, 4 шт.
(приобретается заказчиком)
- 6 - гайка М8, 16 шт.

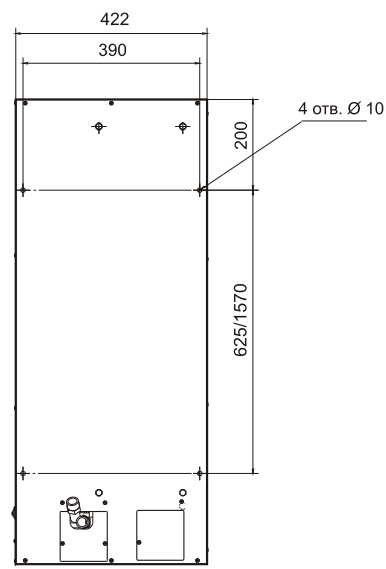


КЭВ-28П315W

КЭВ-60П316W



- 1 - завеса
- 2 - подвесной потолок
- 3 - перекрытие
- 4 - планка, 2 шт.
- 5 - резьбовая штанга М8, 4 шт.
(приобретается заказчиком)
- 6 - гайка М8, 16 шт.

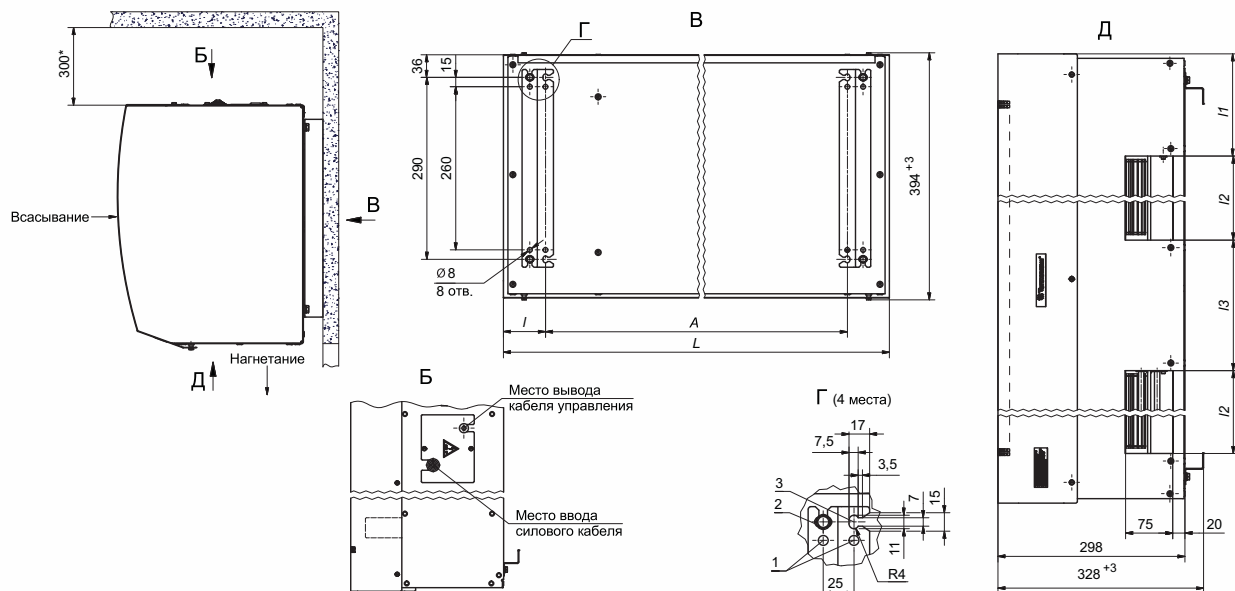


Серия 400

При горизонтальной установке завеса навешивается на предварительно вмонтированный в стену крепеж или кронштейны соответствующими отверстиями на задней стенке завесы. Для крепления завес к потолку, вертикальной и иной установки на задней стенке завесы имеются резьбовые отверстия.

КЭВ-П404Е КЭВ-П402Е КЭВ-П413А

КЭВ-П403Е КЭВ-П414А КЭВ-П421А

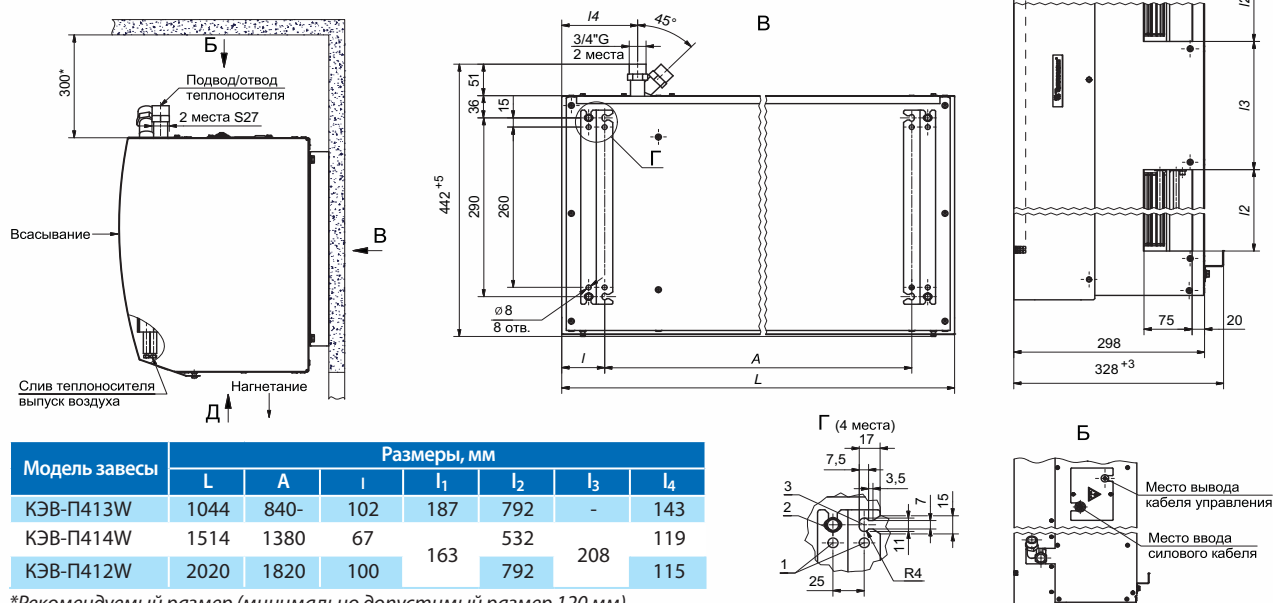


Модель завесы	Размеры, мм					
	L	A	I	I ₁	I ₂	I ₃
КЭВ-П403Е; КЭВ-413А	1044	840	102	187	792	-
КЭВ-П404Е; КЭВ-414А	1514	1380	67	163	532	208
КЭВ-П402Е; КЭВ-412А	2020	1820	100		792	208

*Рекомендуемый размер (минимально допустимый размер 100 мм)

Для завес с водяным источником тепла минимальное расстояние от патрубков до потолка или стены 120 мм

КЭВ-44П413W КЭВ-70П414W КЭВ-98П412W



Модель завесы	Размеры, мм						
	L	A	I	I ₁	I ₂	I ₃	I ₄
КЭВ-П413W	1044	840-	102	187	792	-	143
КЭВ-П414W	1514	1380	67	163	532	208	119
КЭВ-П412W	2020	1820	100		792		115

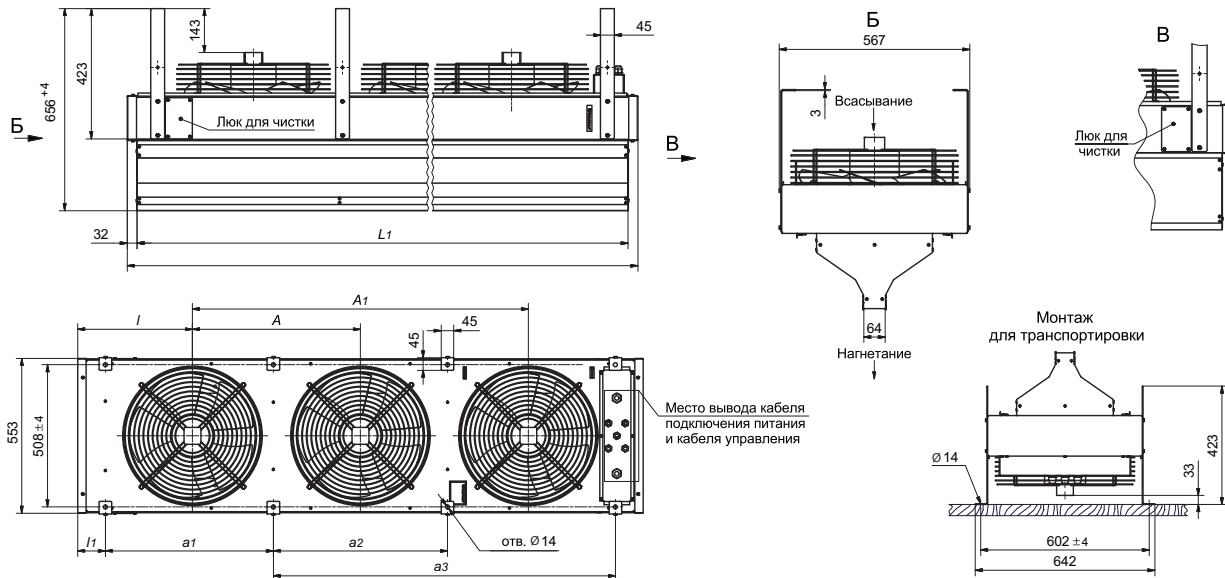
*Рекомендуемый размер (минимально допустимый размер 120 мм)

Серия 400 IP54

Завесы крепятся к потолку или к несущей конструкции при помощи кронштейнов, входящих в комплект поставки.

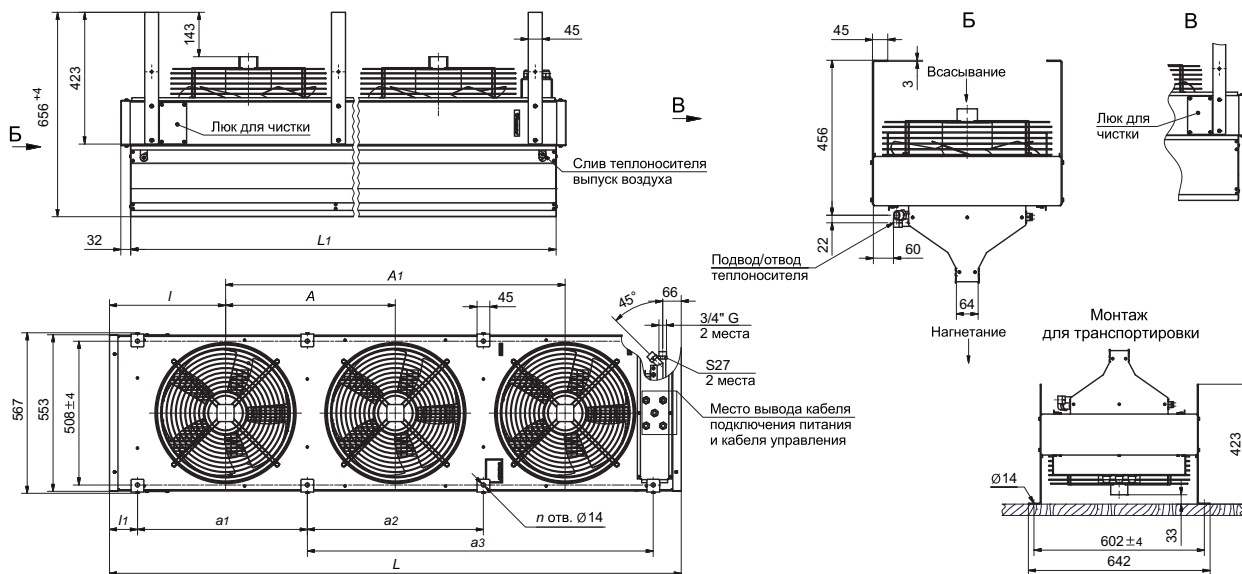
КЭВ-П405Е КЭВ-П406Е

КЭВ-П405А КЭВ-П406А



Модель завесы	Размеры, мм										Кол. шт.
	L	L ₁	l	l ₁	A	A ₁	a ₁	a ₂	a ₃	n	
КЭВ-П405Е; КЭВ-П405А	1492	1428	446	99	600	-	647	647	-	6	
КЭВ-П406Е; КЭВ-П406А	2020	1956	410			1200	600	622	1222	8	

КЭВ-П405W КЭВ-406W



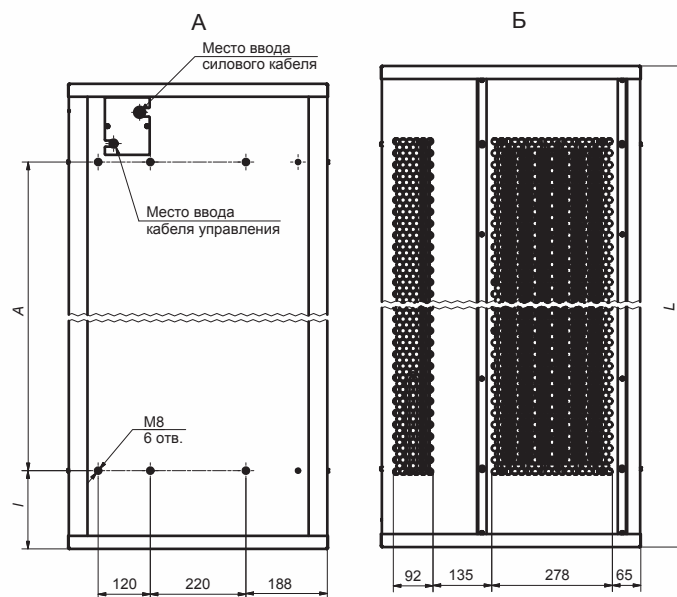
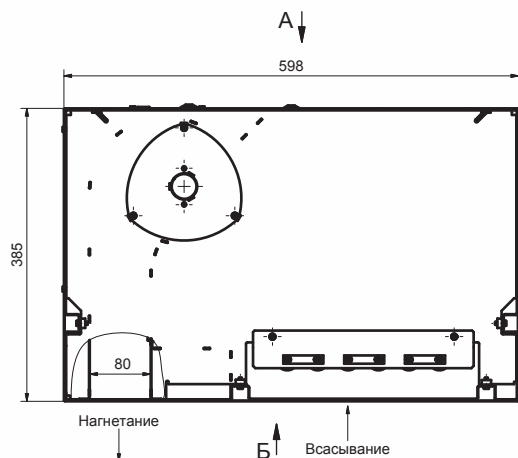
Модель завесы	Размеры, мм										Кол. шт.
	L	L ₁	l	l ₁	A	A ₁	a ₁	a ₂	a ₃	n	
КЭВ-П405W	1492	1428	446	99	600	-	647	647	-	6	
КЭВ-П406W	2020	1956	410			1200	600	622	1222	8	

Серия 400

КЭВ-П407Е

КЭВ-П408Е

КЭВ-П409Е



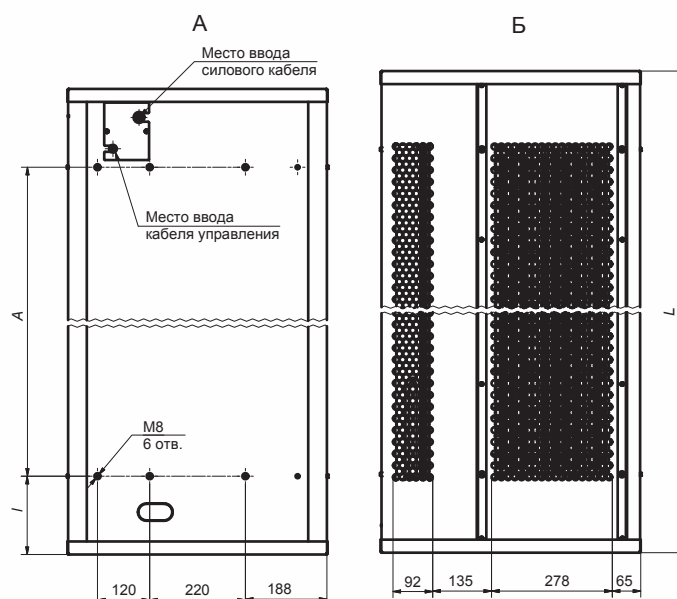
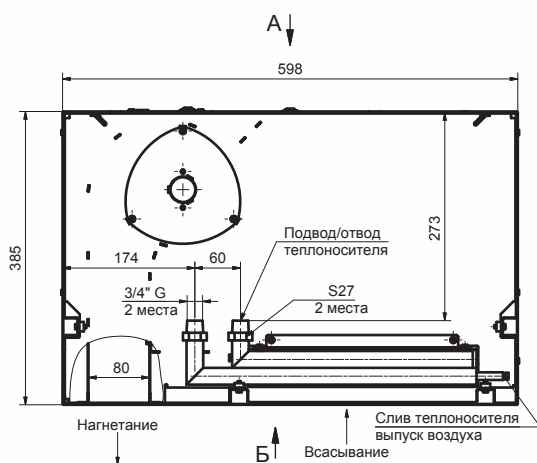
Модель завесы	Размеры, мм		
	L	A	l
КЭВ-П407Е	1130	770	180
КЭВ-П408Е	1505	1182	181,5
КЭВ-П409Е	2025	1702	

*Рекомендуемый размер (минимально допустимый размер 100 мм)

КЭВ-П417W

КЭВ-П418W

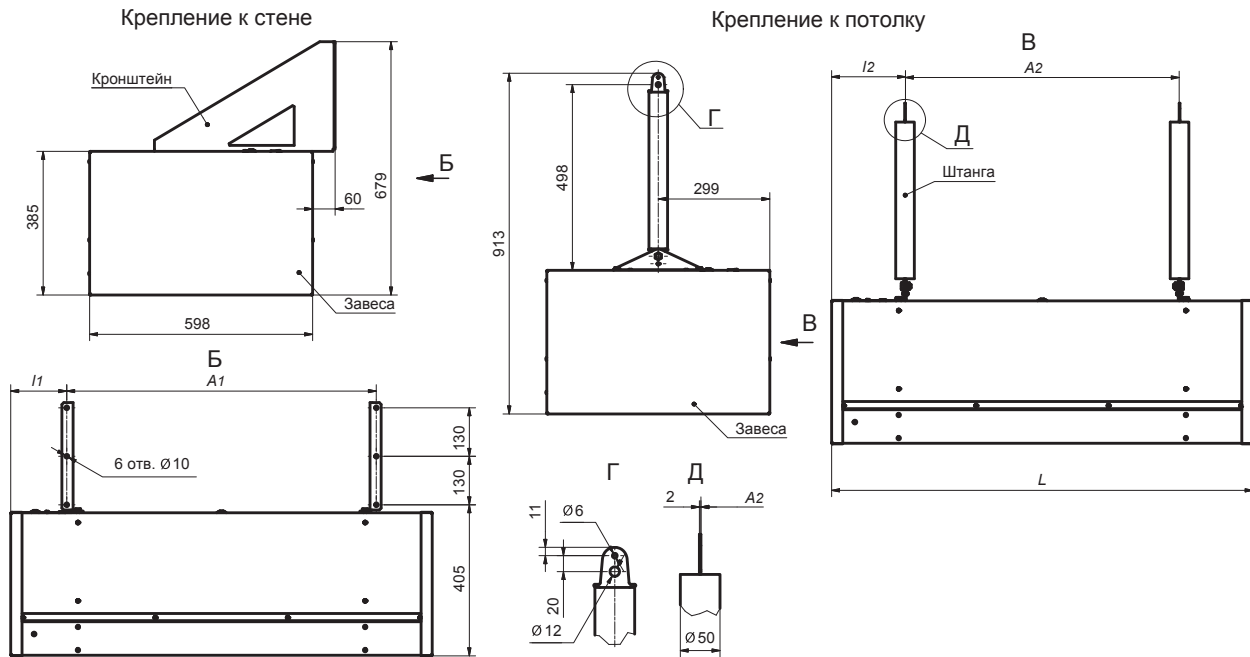
КЭВ-П419W



Модель завесы	Размеры, мм		
	L	A	l
КЭВ-П417W	1130	770	180
КЭВ-П418W	1505	1182	161,5
КЭВ-П419W	2025	1702	

КЭВ-П407Е КЭВ-П417W
 КЭВ-П408Е КЭВ-П418W
 КЭВ-П409Е КЭВ-П419W

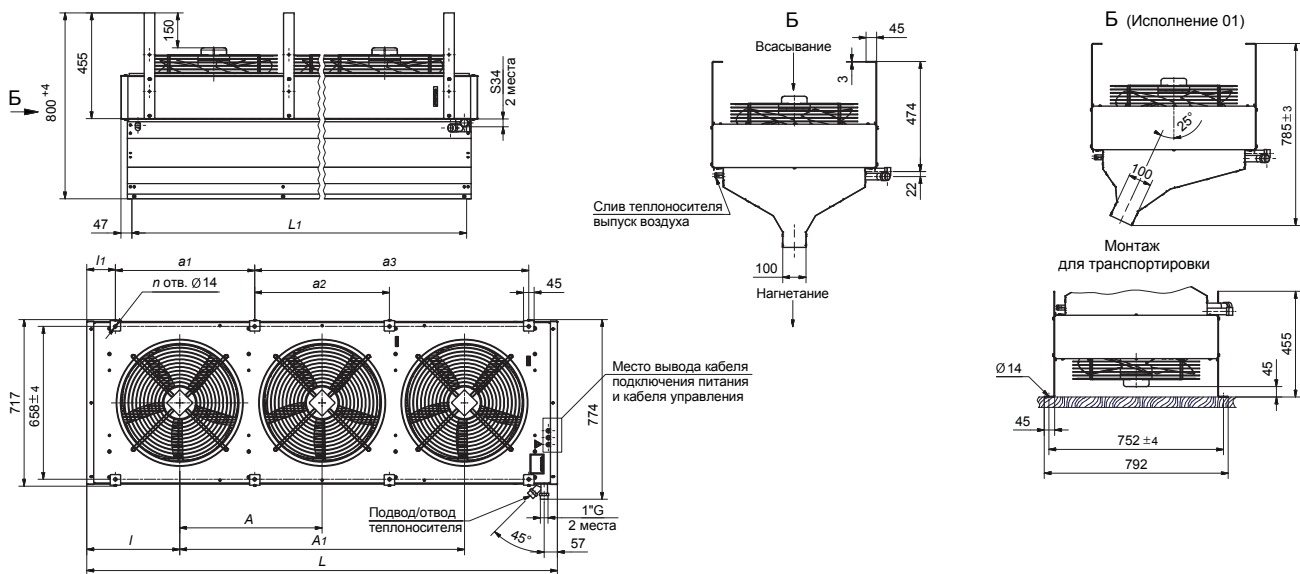
Модель завесы	Размеры, мм				
	L	A ₁	I ₁	A ₂	I ₂
КЭВ-П407Е; КЭВ-П417W	1130	830	150	734	198
КЭВ-П408Е; КЭВ-П418W	1505	1242	131,5	1146	179,5
КЭВ-П409Е; КЭВ-П419W	2025	1762		1666	



Серия 500

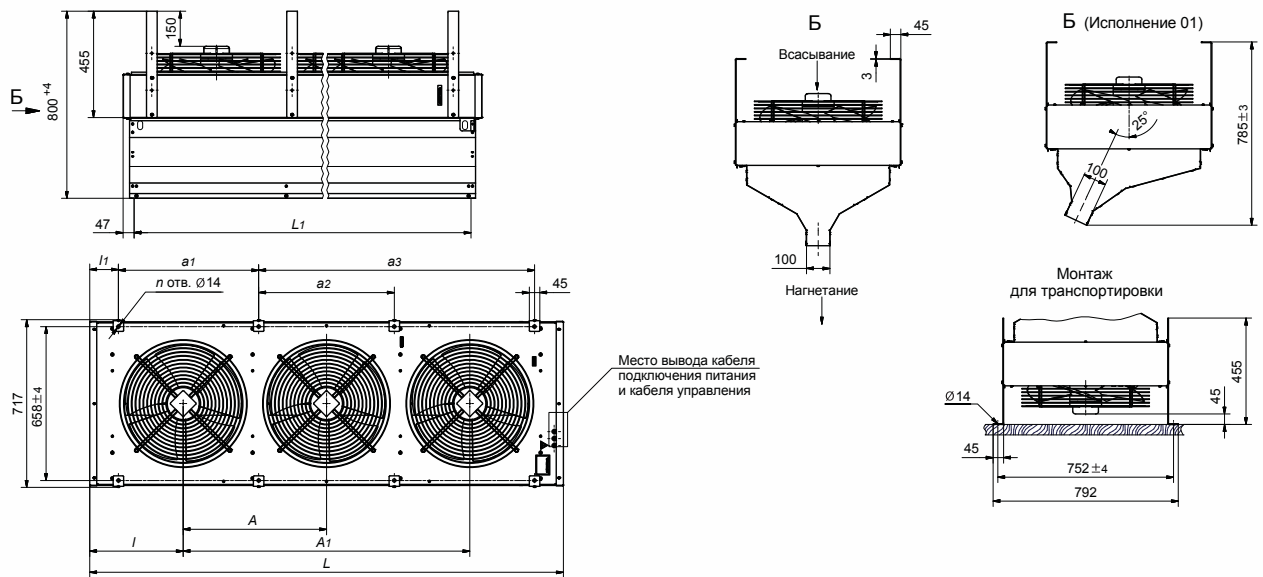
Завесы крепятся к потолку или к несущей конструкции при помощи кронштейнов, входящих в комплект поставки.

КЭВ-П515W КЭВ-П516W



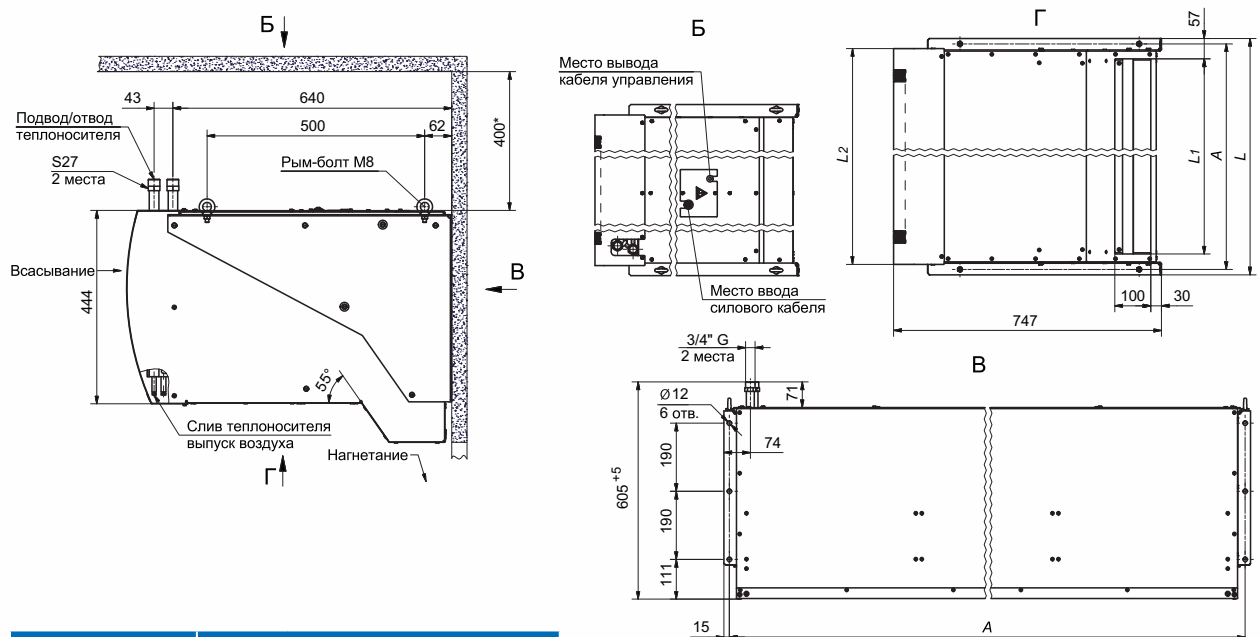
Модель завесы	Размеры, мм										Кол. шт.
	L	L ₁	I	I ₁	A	A ₁	a ₁	a ₂	a ₃	n	
КЭВ-П515W	1522	1428	431	121	660	-	640	640	-	6	
КЭВ-П516W	2026	1932	400	123	613	1226	600	580	1180	8	

КЭВ-П515А КЭВ-П516А



Модель завесы	Размеры, мм										Кол. шт.
	L	L ₁	l	l ₁	A	A ₁	a ₁	a ₂	a ₃	n	
КЭВ-П515А	1522	1428	431	121	660	-	640	640	-	6	
КЭВ-П516А	2026	1932	400	123	613	1226	600	580	1180	8	

КЭВ-П511W КЭВ-П512W



Модель завесы	Размеры, мм			
	L	l ₂	l ₃	A
КЭВ-П511W	1577	1462	1520	1547
КЭВ-П512W	2077	1962	2020	2047

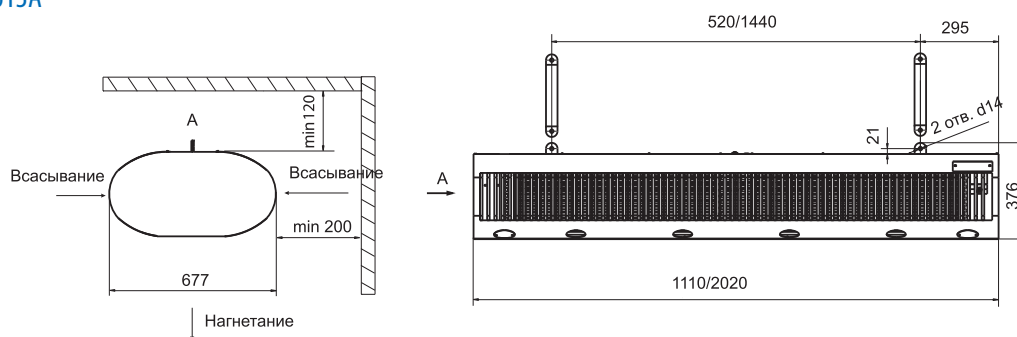
*Рекомендуемый размер (минимально допустимый 150 мм)

Серия 600

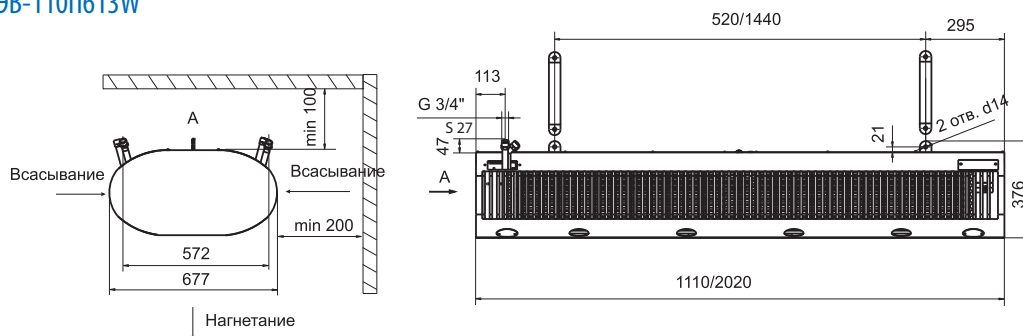
Завесы КЭВ-П601Е, КЭВ-П603Е и КЭВ-П605Е крепятся к потолку с помощью пустотелых цилиндрических штанг, входящих в комплект поставки. Штанги имеют по краям плоские «уши» с отверстиями. Одним концом штанги закрепляются за предварительно смонтированные в потолке кронштейны, другим концом – за выступающие в верхней части завесы ответные «уши».

КЭВ-П601Е КЭВ-П611А

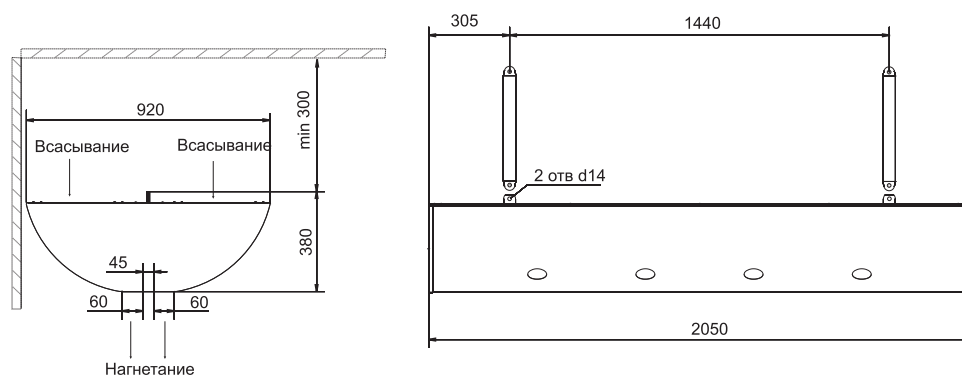
КЭВ-П603Е КЭВ-П613А



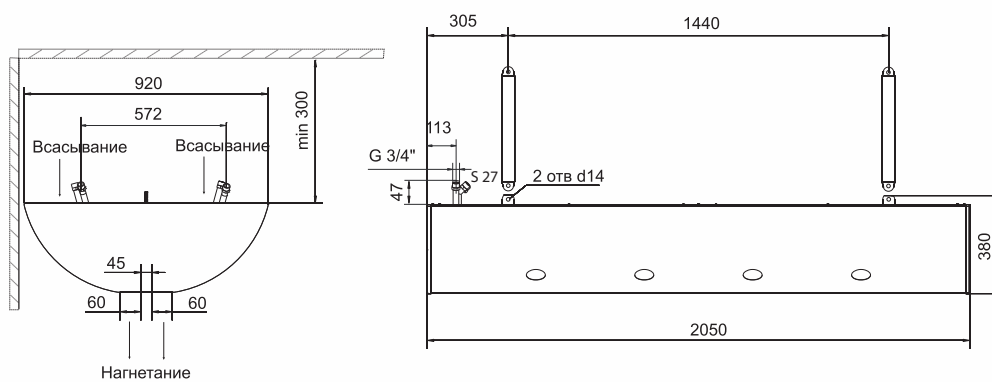
КЭВ-50П611W КЭВ-110П613W



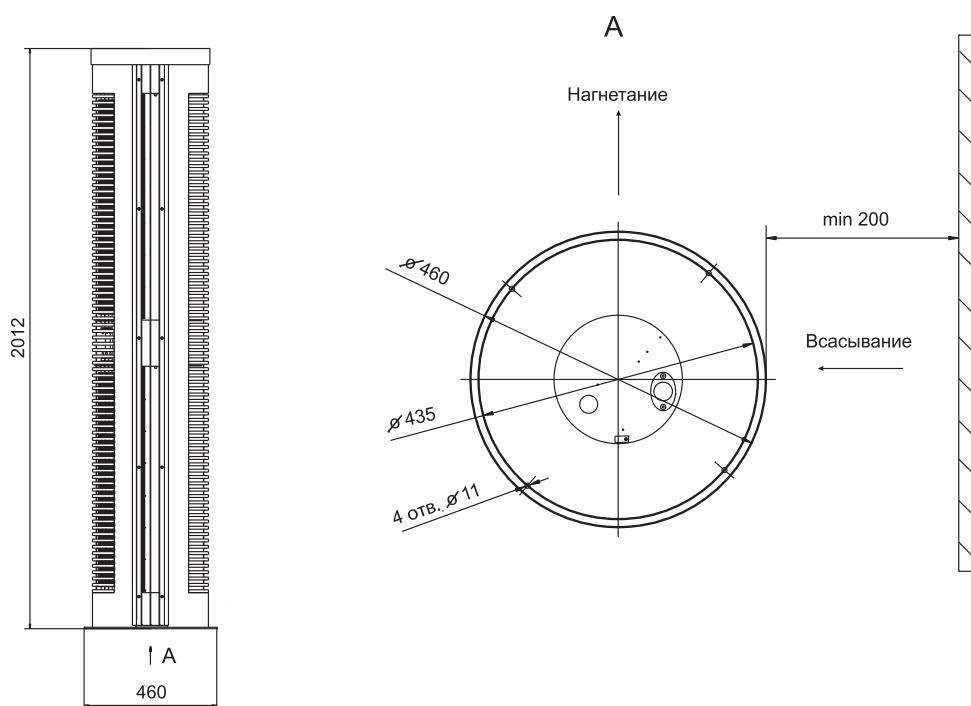
КЭВ-П605Е КЭВ-П615А



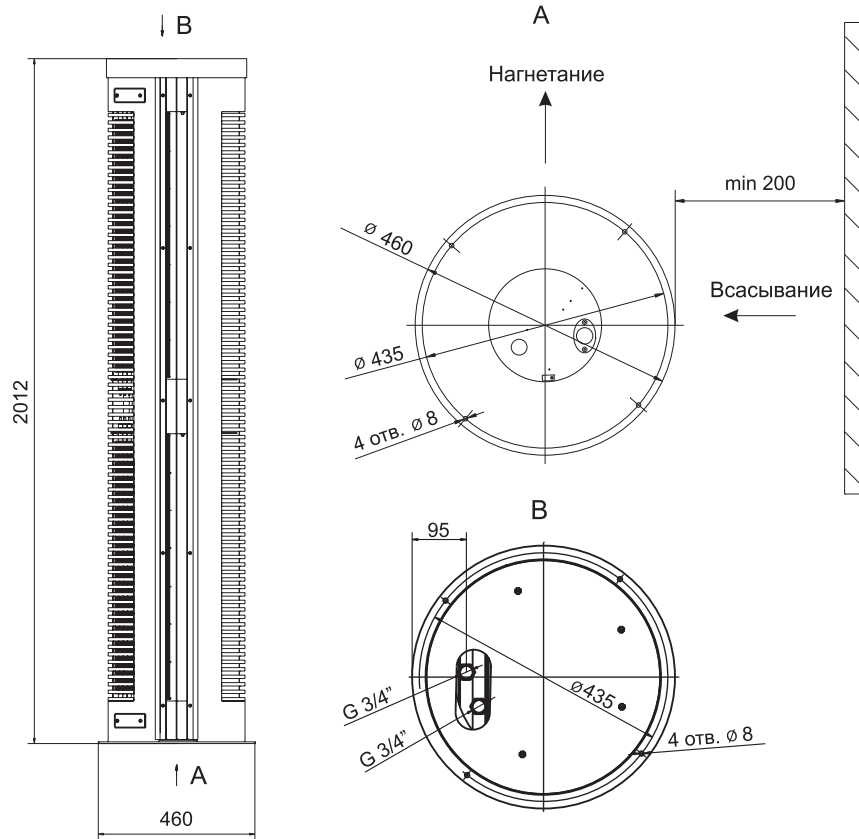
КЭВ-110П615W



КЭВ-П604Е КЭВ-П614А



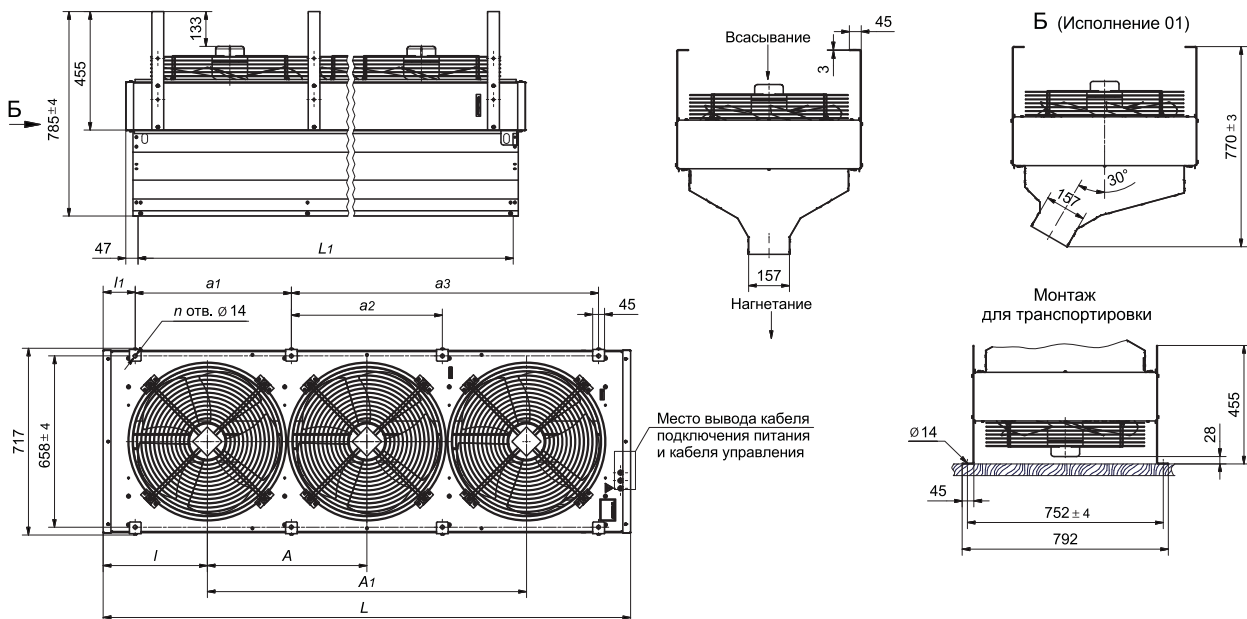
КЭВ-52П614W



Серия 700

Завесы крепятся к потолку или к несущей конструкции при помощи кронштейнов, входящих в комплект поставки.

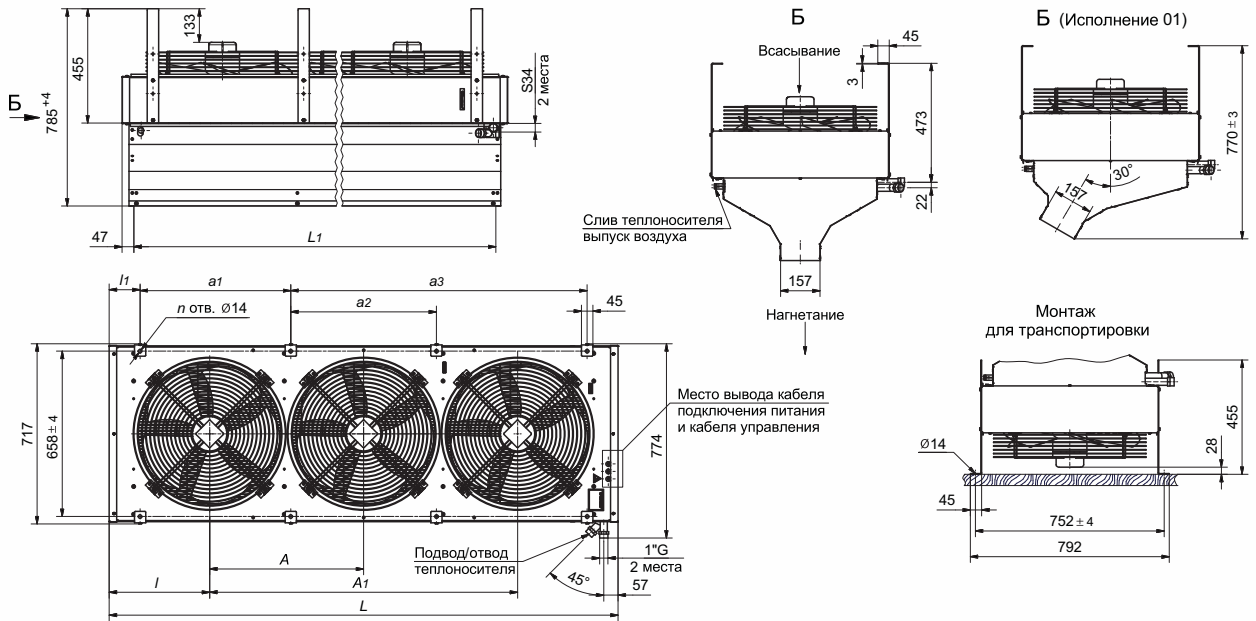
КЭВ-П701А КЭВ-П702А



Модель завесы	Размеры, мм									Кол. шт.
	L	L ₁	l	l ₁	A	A ₁	a ₁	a ₂	a ₃	
КЭВ-П701А	1522	1428	431	121	660	-	640	640	-	6
КЭВ-П702А	2026	1932	400	123	613	1226	600	580	1180	8

КЭВ-П701W

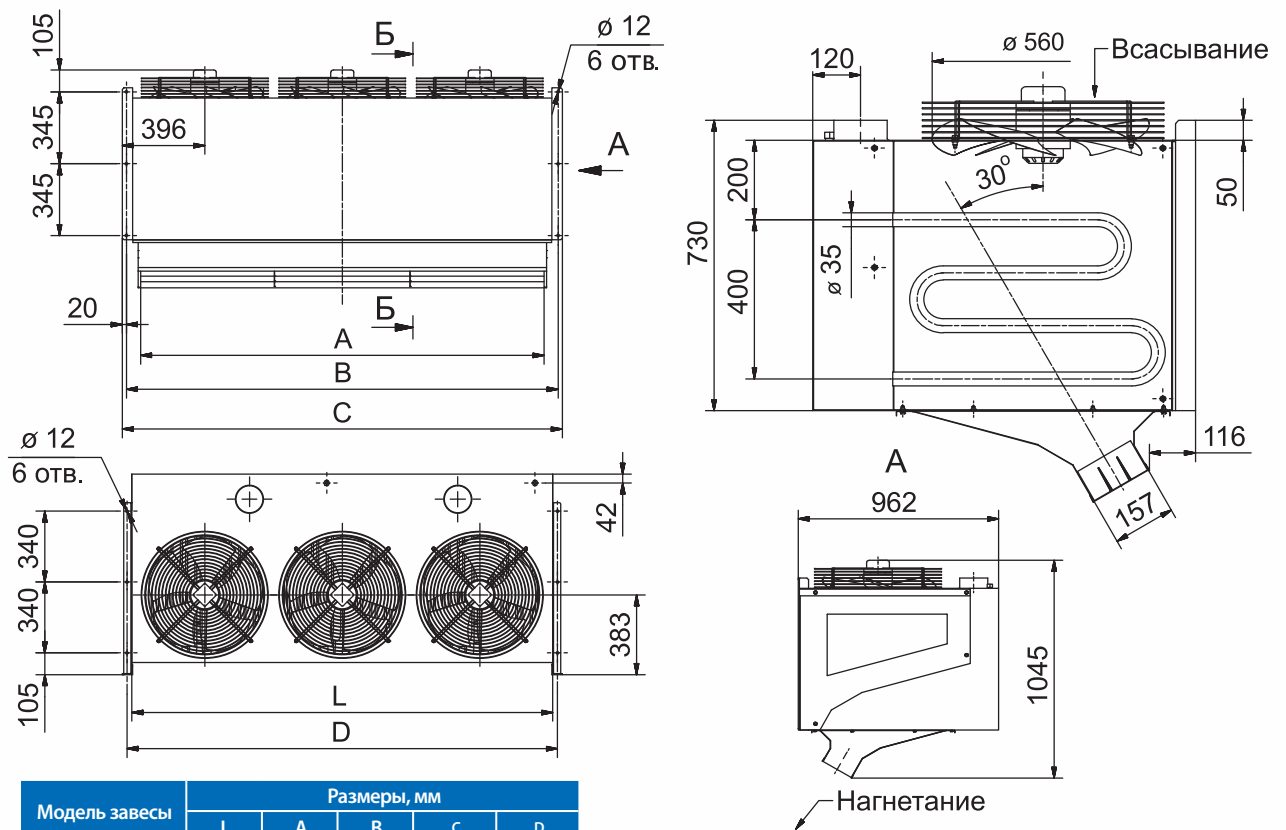
КЭВ-П702W



Модель завесы	Размеры, мм										Кол. шт.
	L	L ₁	l	l ₁	A	A ₁	a ₁	a ₂	a ₃	n	
КЭВ-П701W	1522	1428	431	121	660	-	634	634	-	6	
КЭВ-П702W	2026	1932	400	123	613	1226	600	580	1180	8	

КЭВ-П704G

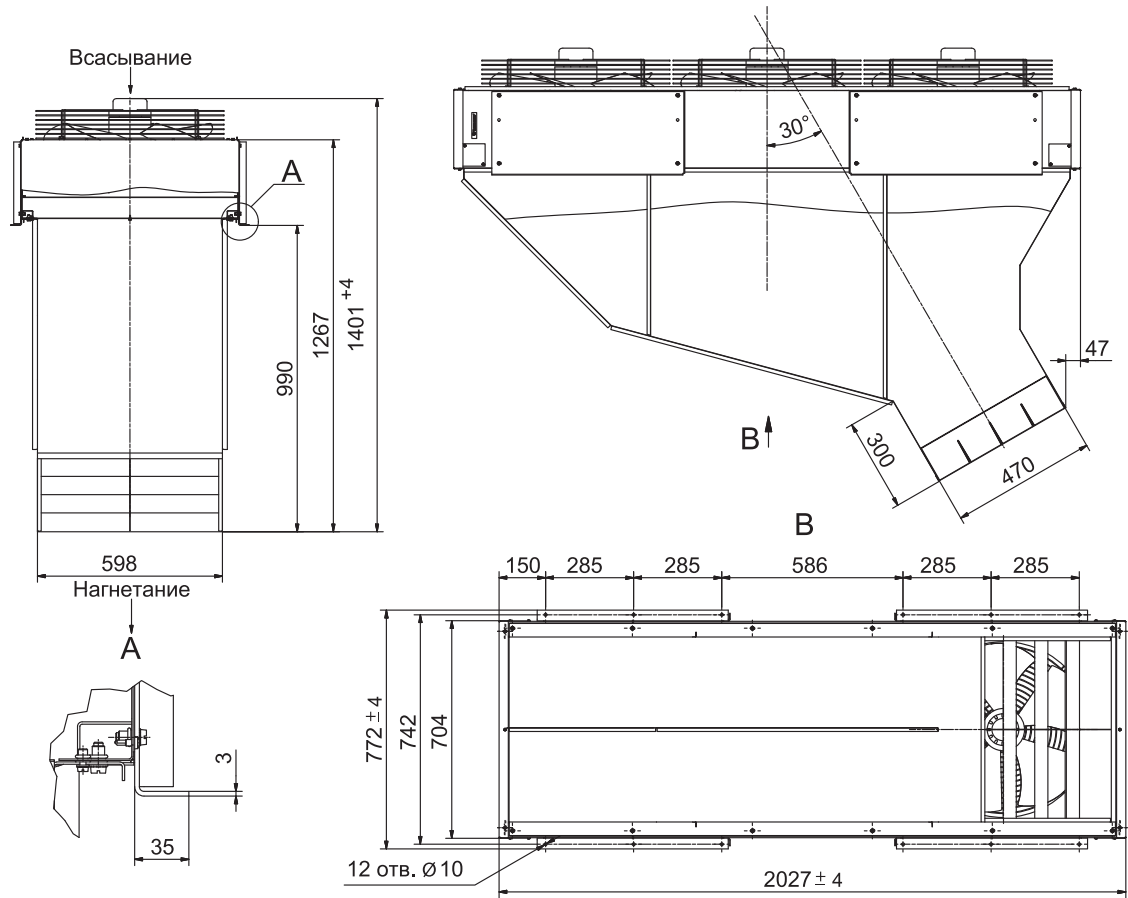
КЭВ-П703G



Модель завесы	Размеры, мм				
	L	A	B	C	D
КЭВ-75П703G	1500	1416	1520	1992	1546
КЭВ-100П704G	2020	1939	2020	2112	2066

Серия 800

КЭВ-220П801W КЭВ-П801 А



КЭВ-П808А

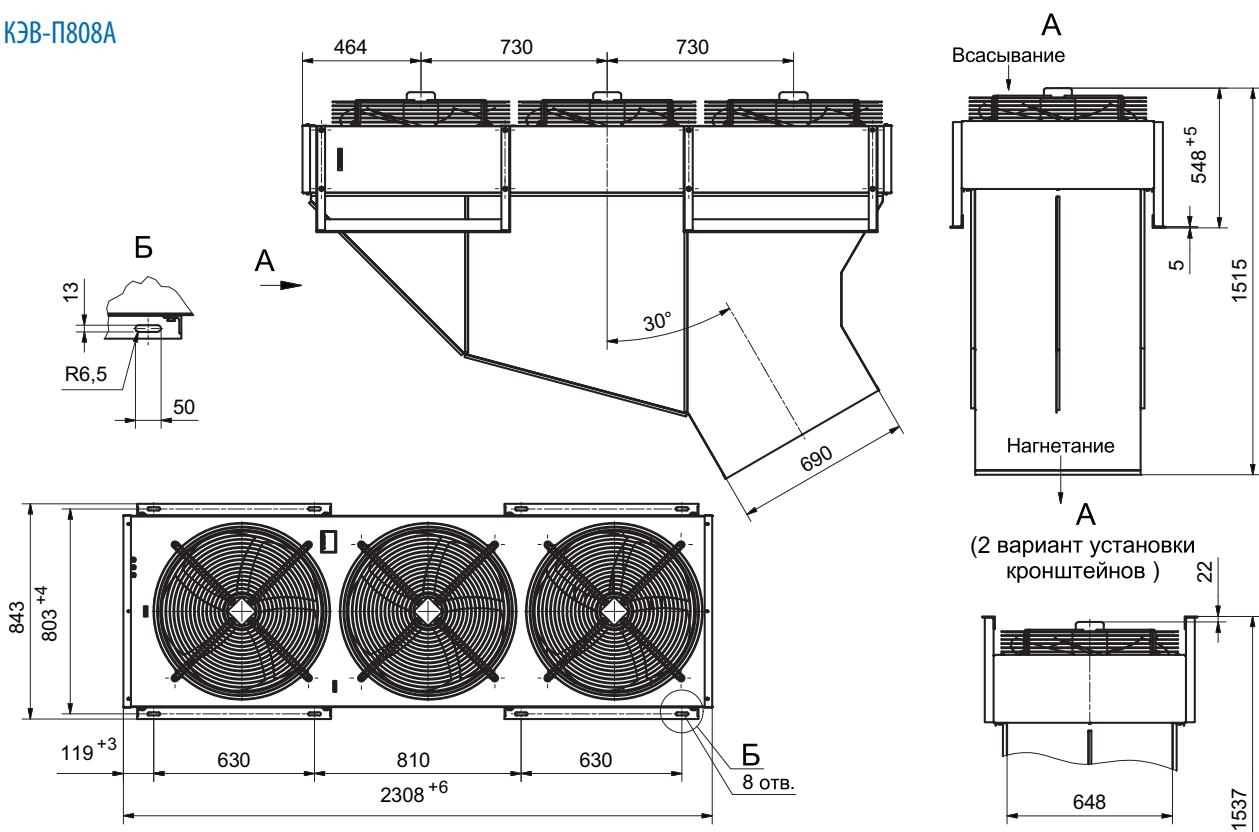
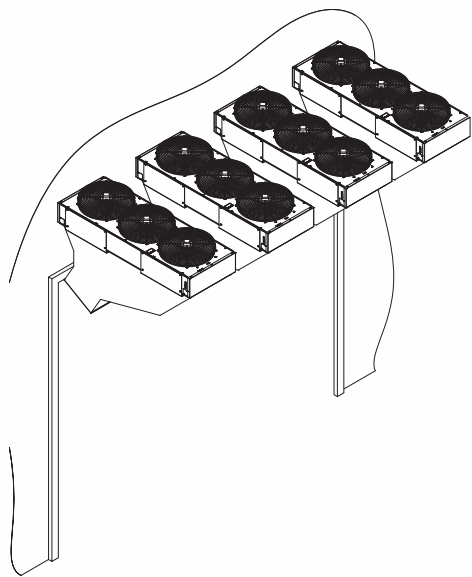
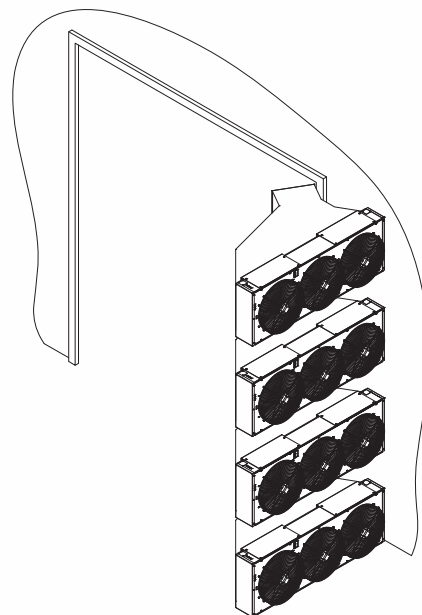


Схема установки завес серии 800

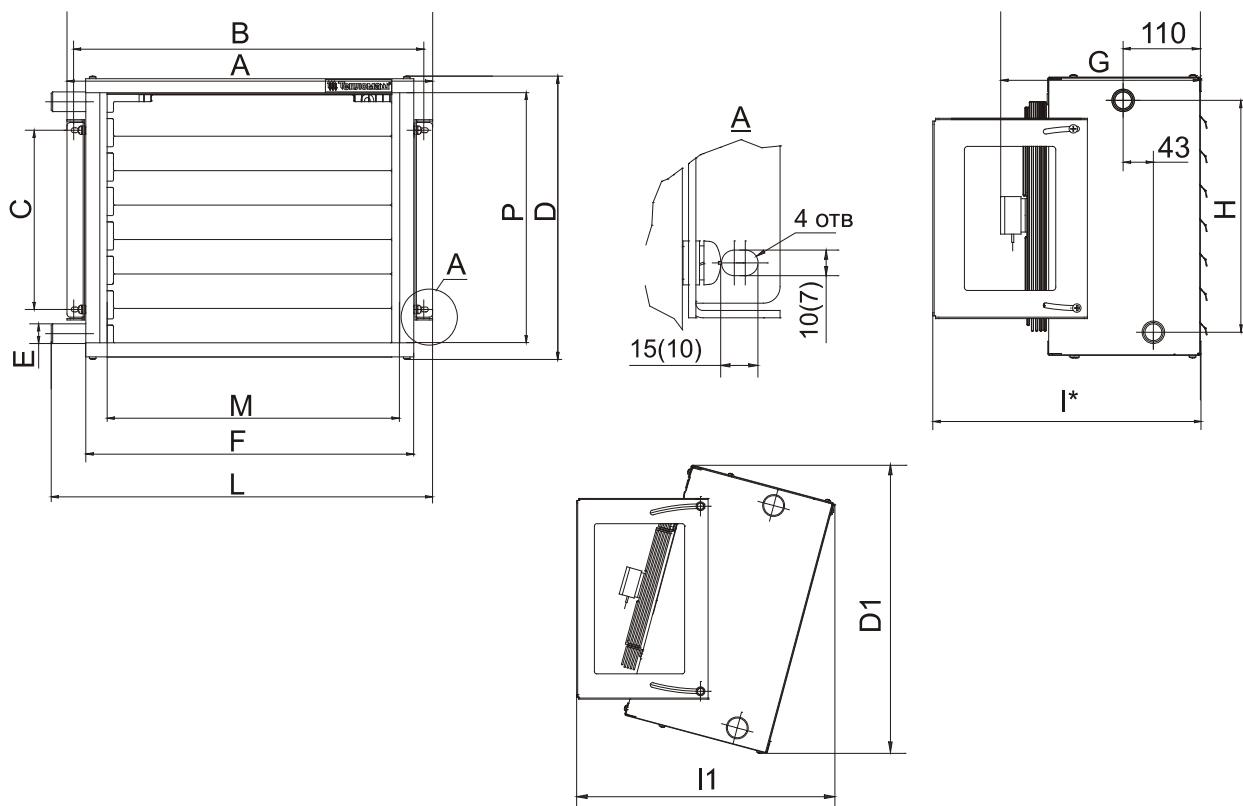


над проемом



сбоку от проема

Крепление тепловентиляторов и фанкойлов



в скобках размеры для КЭВ-25Т3W2, КЭВ-34Т3,5W2, КЭВ-30Т3W3, КЭВ-40Т3,5W3

Модель тепловентилятора	A, мм	B, мм	C, мм	D, мм	D1, мм	E, мм	F, мм	G, мм	H, мм	I, мм	I1, мм	L, мм	M, мм	P, мм
КЭВ-25Т3W2 КЭВ-34Т3,5W2 КЭВ-30Т3,5W3 КЭВ-40Т3,5W3	520	500	255	400	445	¾"	467	305**	330	382	397	543	405	352
КЭВ-36Т3W2 КЭВ-49Т3,5W2 КЭВ-56Т4W2 КЭВ-60Т3,5W3 КЭВ-69Т4W3	679	655	347	496	544	1"	618	360**	430	462	477	697	552	450
КЭВ-86Т4W2 КЭВ-106Т4,5W2 КЭВ-120Т5W2 КЭВ-107Т4W3 КЭВ-133Т4,5W3 КЭВ-151Т5W3 КЭВ-180Т5,6W3	916	890	600	755	791	1¼"	855	450**	680	532	540	932	780	702
КЭВ-70Т5W2	680	655	347	602	660	1"	618	360**	430	624	637	697	552	554
КЭВ-80Т5,6W3	680	655	600	797	851	1"	618	360**	430	645	648	697	552	750

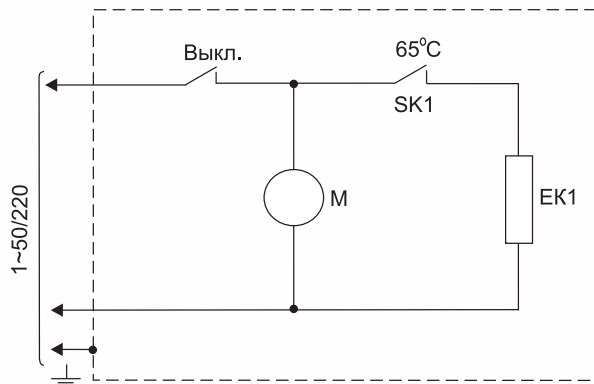
* Размер G** уточнить по готовому изделию при максимальном размере вентилятора.

Электрические схемы

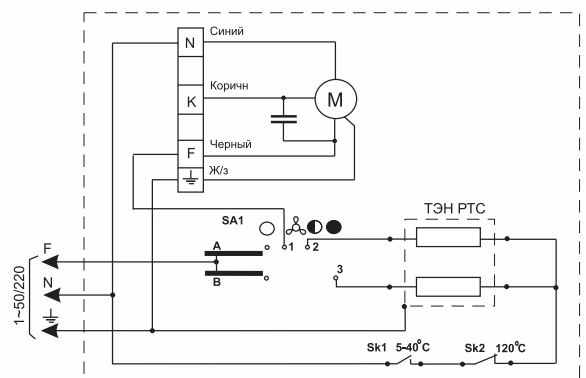
Электрические схемы завес

Электрические схемы завес с электрическим источником тепла

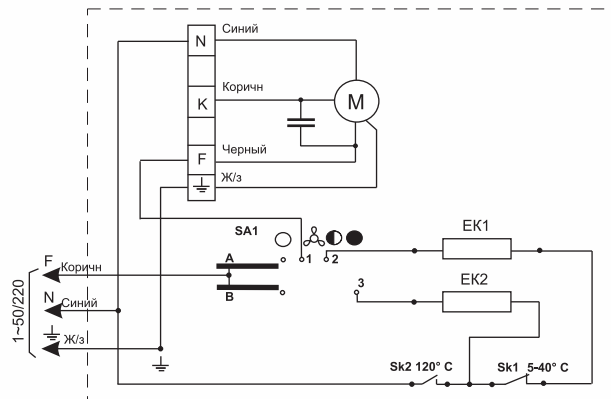
КЭВ-2П112Е, КЭВ-2,5П112Е



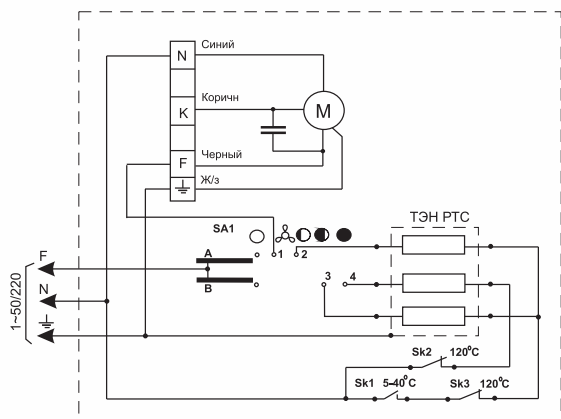
КЭВ-4П114Е



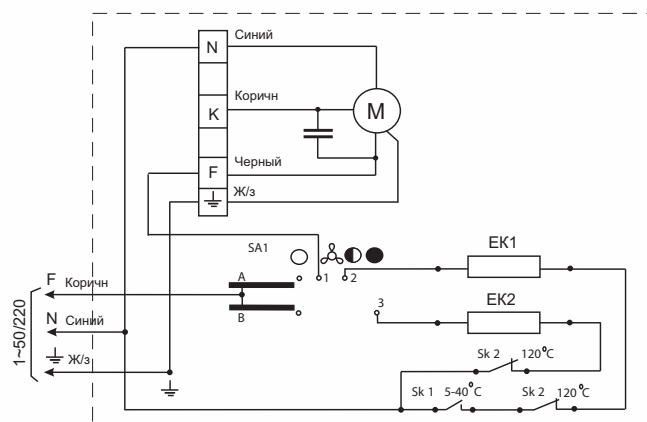
КЭВ-3П115Е КЭВ-4П115Е



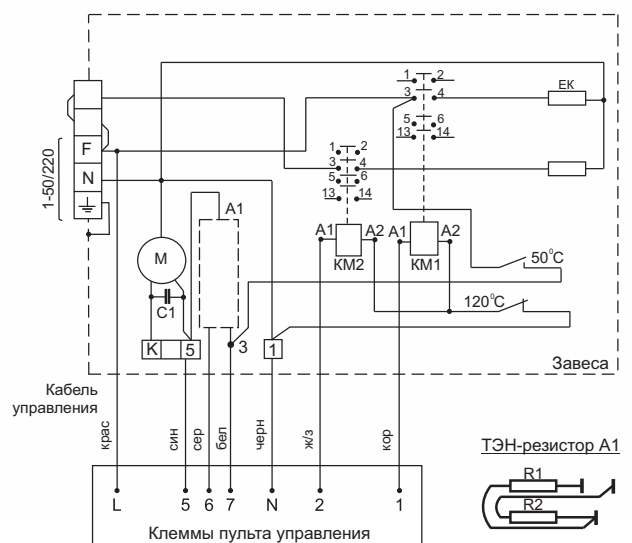
КЭВ-5П114Е

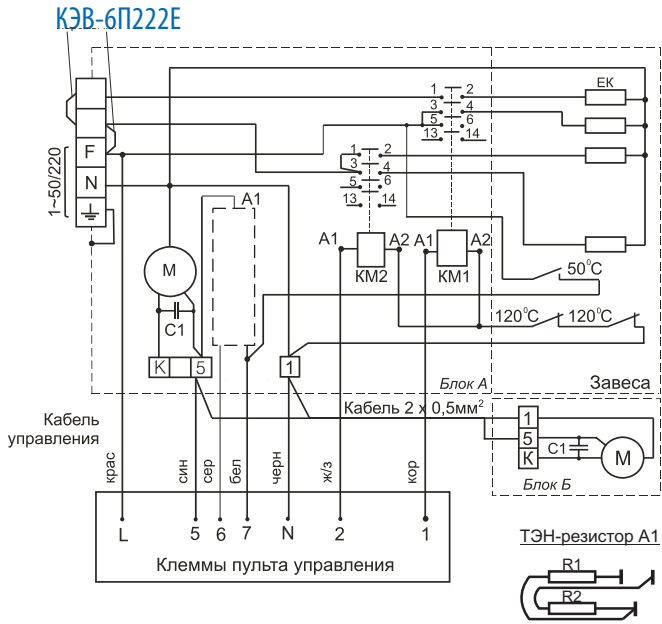


КЭВ-5П115Е



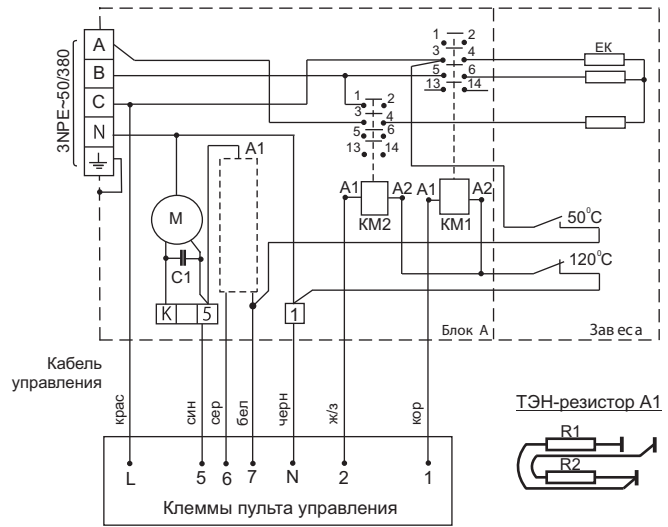
КЭВ-6П221Е КЭВ-6П323Е КЭВ-6П325Е





КЭВ-9П201Е КЭВ-9П305Е КЭВ-9П403Е
 КЭВ-9П303Е КЭВ-11П302Е КЭВ-9П407Е

В завесе КЭВ-9П407Е установлены галогенные светильники. Включение светильников осуществляется отдельным выключателем независимо от включения завесы.

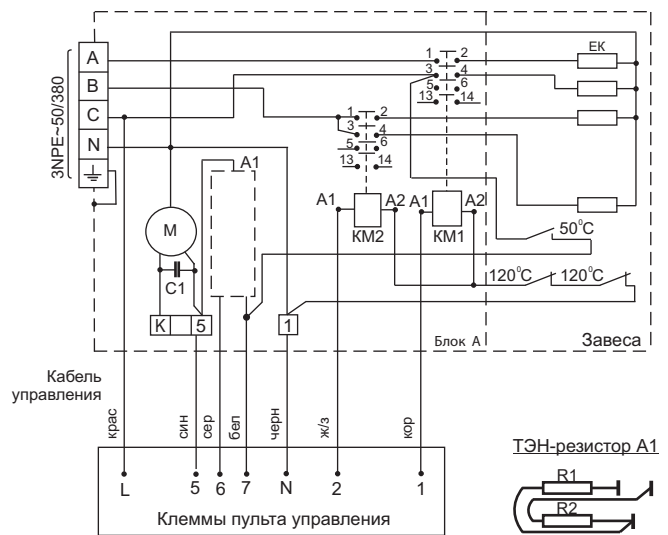
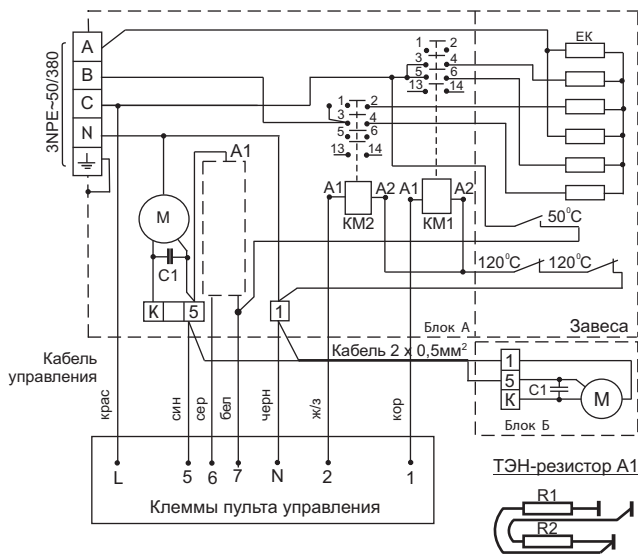


КЭВ-9П202Е КЭВ-15П301Е КЭВ-12П404Е
 КЭВ-12П202Е КЭВ-18П304Е КЭВ-12П408Е
 КЭВ-9П301Е КЭВ-18П306Е КЭВ-18П409Е
 КЭВ-12П301Е КЭВ-18П402Е КЭВ-18П604Е

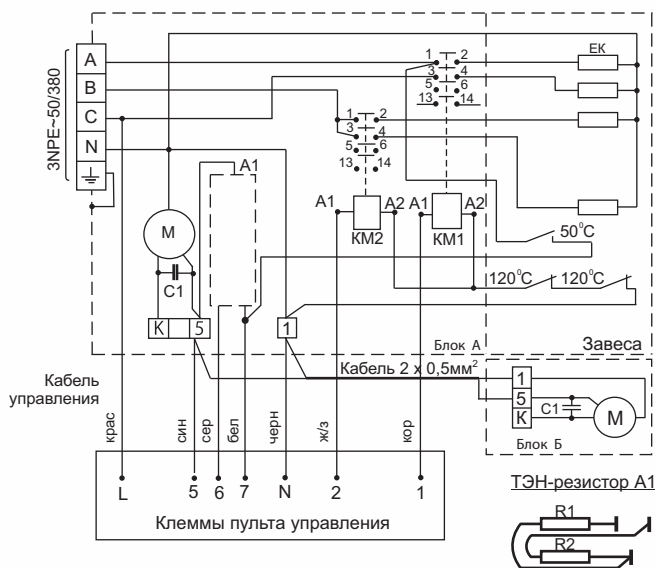
В завесах КЭВ-12П409Е, КЭВ-18П409Е установлены галогенные светильники. Включение светильников осуществляется отдельным выключателем независимо от включения завесы.

КЭВ-12П303Е КЭВ-12П407Е
 КЭВ-12П403Е КЭВ-12П601Е

В завесах КЭВ-12П407Е, КЭВ-12П601Е установлены галогенные светильники. Включение светильников осуществляется отдельным выключателем независимо от включения завесы.

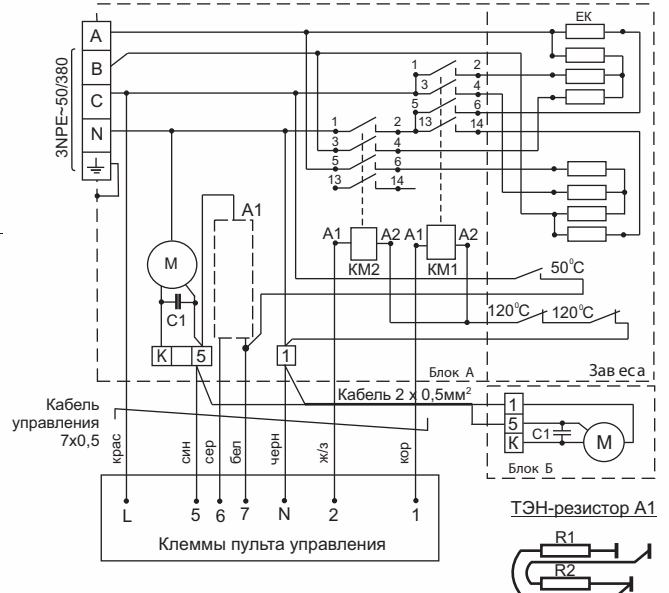


КЭВ-12П304Е КЭВ-12П306Е КЭВ-12П604Е



КЭВ-24П304Е КЭВ-24П409Е КЭВ-24П604Е
КЭВ-24П402Е КЭВ-24П603Е КЭВ-24П605Е

В завесах КЭВ-24П409Е, КЭВ-24П603Е, КЭВ-24П605Е установлены галогенные светильники. Включение светильников осуществляется отдельным выключателем независимо от включения завесы.



КЭВ-36П402Е КЭВ-24П408Е

КЭВ-18П404Е КЭВ-36П409Е

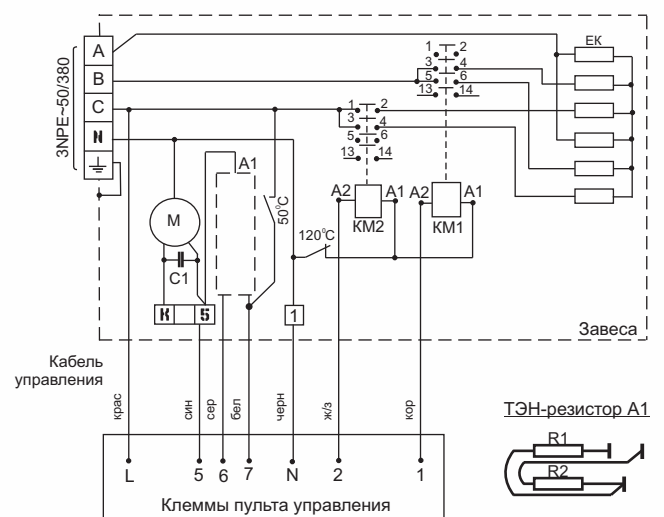
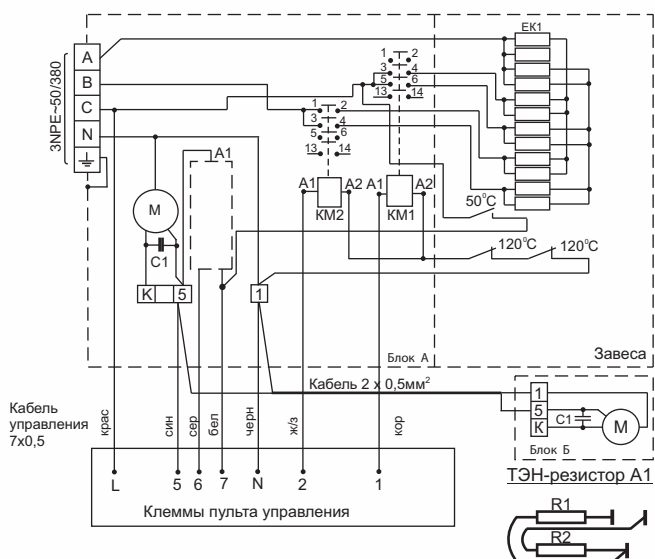
КЭВ-24П404Е КЭВ-36П603Е

КЭВ-18П408Е КЭВ-36П605Е

В завесах КЭВ-18П408Е, КЭВ-24П408Е, КЭВ-36П409Е, КЭВ-36П603Е, КЭВ-36П605Е установлены галогенные светильники. Включение светильников осуществляется отдельным выключателем независимо от включения завесы.

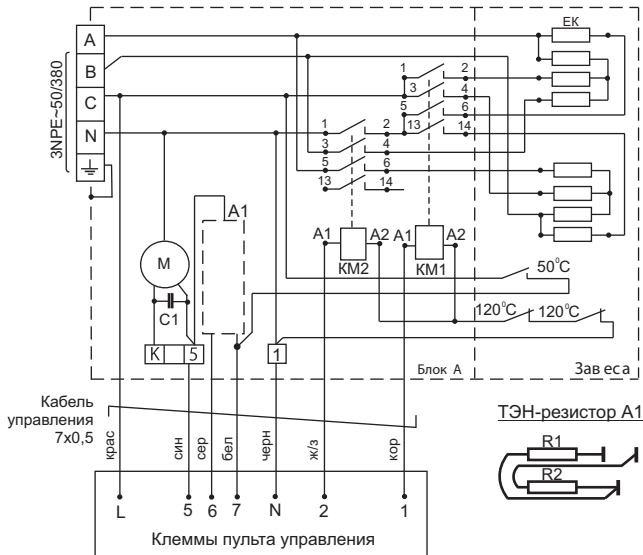
КЭВ-18П403Е КЭВ-18П601Е

В завесе КЭВ-18П601Е установлены галогенные светильники. Включение светильников осуществляется отдельным выключателем независимо от включения завесы.



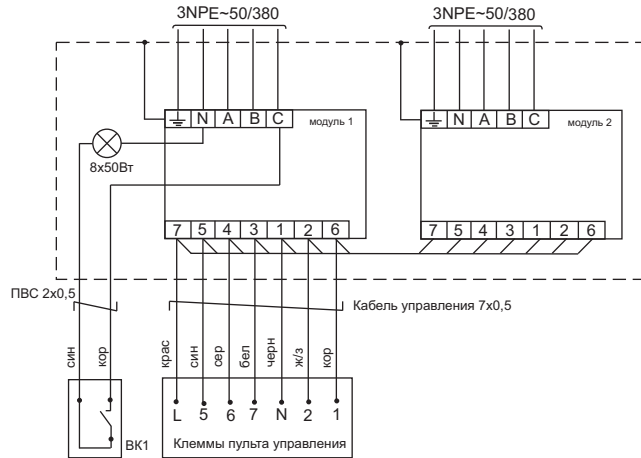
КЭВ-24П601Е

В завесе КЭВ-24П601Е установлены галогенные светильники. Включение светильников осуществляется отдельным выключателем независимо от включения завесы.

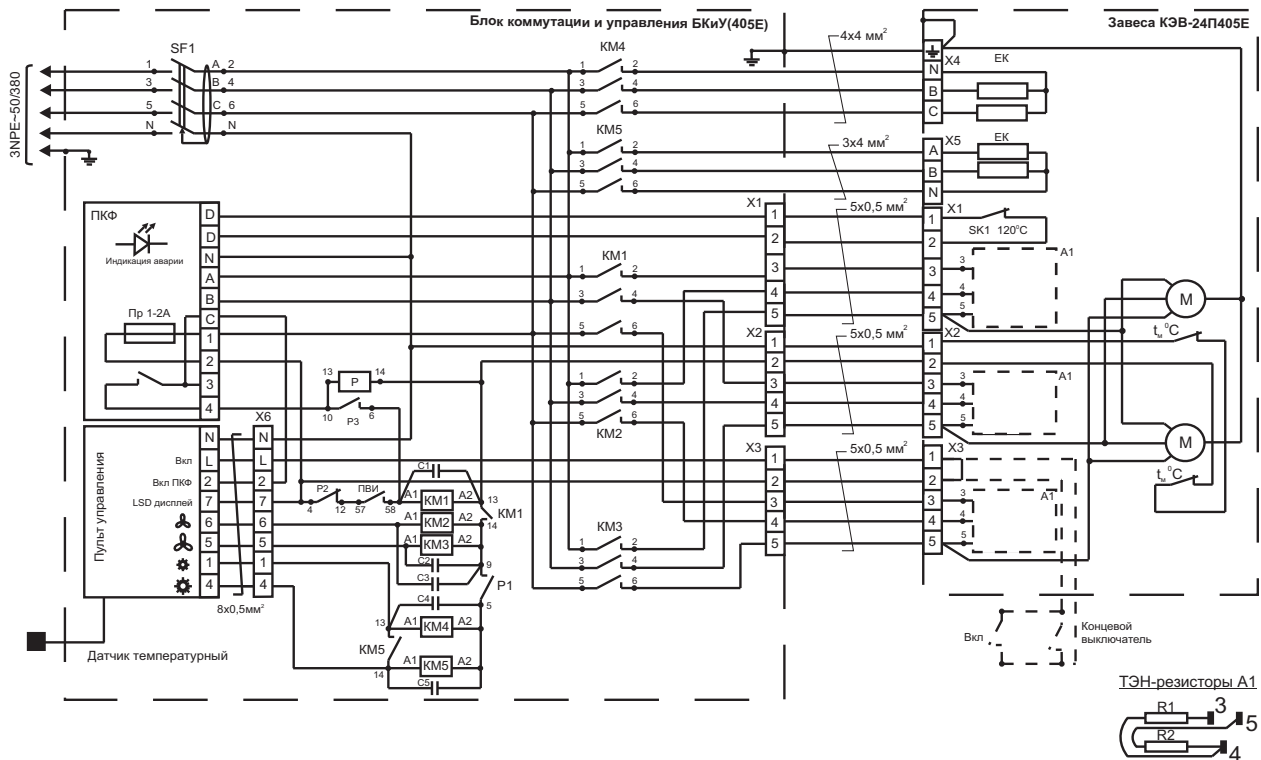


КЭВ-48П603Е КЭВ-48П605Е

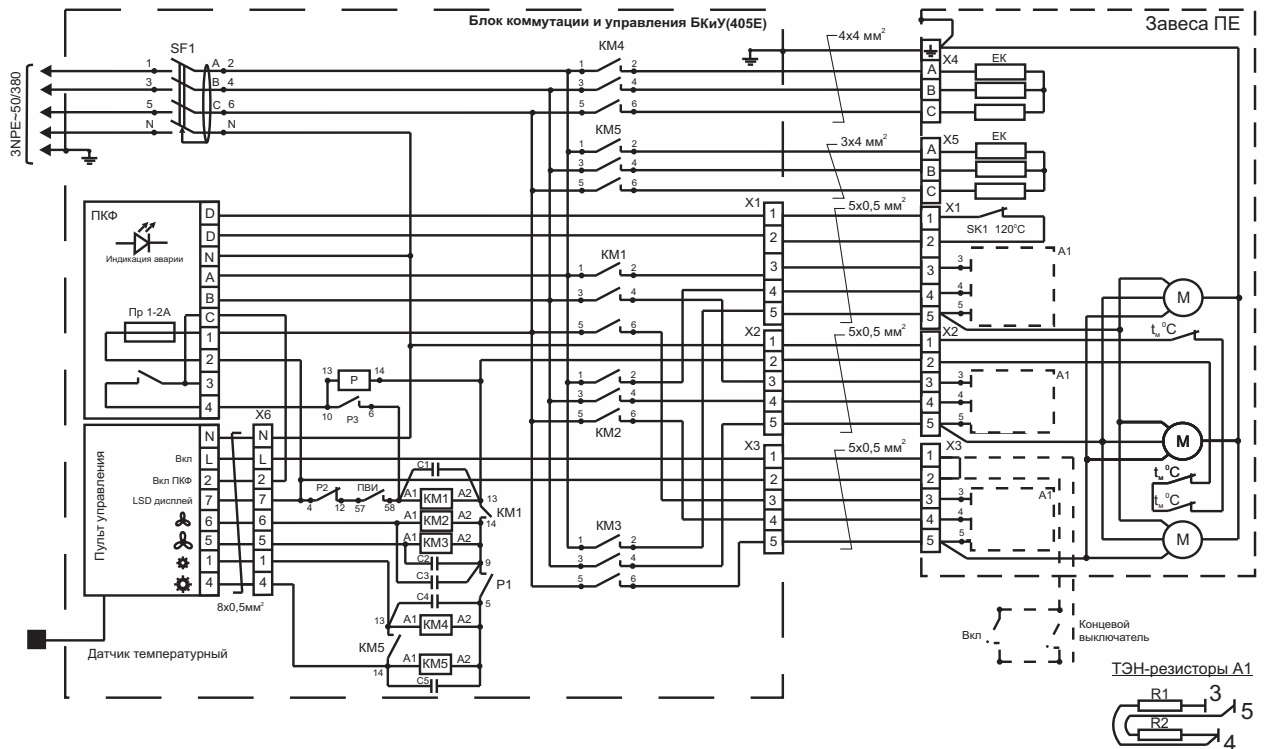
Завесы состоят из двух модулей. Подключение к сети осуществляется двумя независимыми силовыми кабелями. Система управления имеет внутреннюю заводскую коммутацию.



Электрическая схема блока коммутации и управления БКиУ(405Е) и завесы КЭВ-24П405Е



Электрическая схема блока коммутации и управления БКУ-12/18(405Е/406Е) и завес КЭВ-9П405Е, КЭВ-12П405Е, КЭВ-18П405Е*, КЭВ-12П406Е, БКУ-24/36(406Е) и завес КЭВ-24П406Е, КЭВ-36П406Е.



*Завесы КЭВ-9П405Е, КЭВ-12П405Е, КЭВ-18П405Е комплектуются двумя вентиляторами.

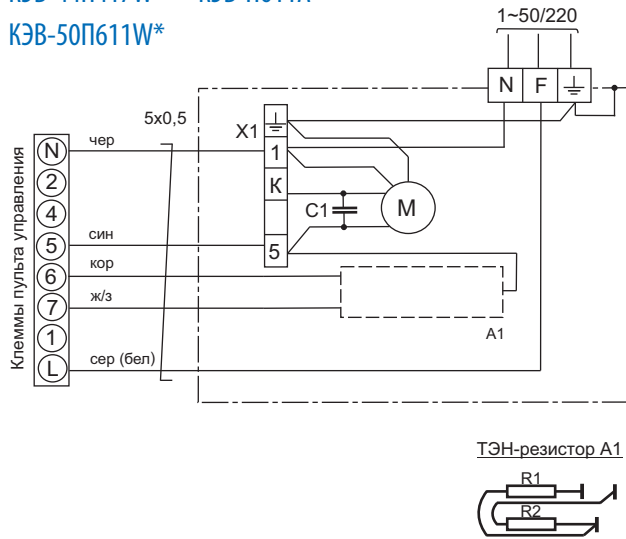
Тип автоматических выключателей и сечения подводящих медных проводов

Модель тепловой завесы	КЭВ-2П	КЭВ-2,5П	КЭВ-3П	КЭВ-4П	КЭВ-5П	КЭВ-6П221Е КЭВ-6П222Е КЭВ-6П323Е	КЭВ-9П
Автоматический выключатель	220В	220В	220В	220В/380В	220В/380В	220В/380В	380В
	13А	16А	16А	25А/10А	32А/10А	40А/20А	20А
Медный кабель (трехфазный)	-	-	-	5х1,0	5х1,0	5х1,5	5х1,5
Медный кабель(однофазный)	3х1,5	3х1,5	3х1,5	3х2,5	3х4,0	3х4,0	-

Модель тепловой завесы	КЭВ-11П	КЭВ-12П202Е КЭВ-12П301Е	КЭВ-12П303Е КЭВ-12П304Е КЭВ-12П306Е КЭВ-12П403Е КЭВ-12П407Е КЭВ-12П604Е	КЭВ-15П	КЭВ-18П	КЭВ-24П404Е КЭВ-24П408Е	КЭВ-24П304Е КЭВ-24П402Е КЭВ-24П409Е КЭВ-24П603Е КЭВ-24П604Е КЭВ-24П605Е	КЭВ-36П	КЭВ-48П
Автоматический	380В 25А	380В 25А	380В 40А	380В 32А	380В 40А	380В 50А	380В 50А	380В 63А	380В 100 А
Медный кабель (трехфазный)	5х2,5	5х2,5	5х4,0	5х2,5	5х4,0	5х6,0	5х10	5х16	2х(5х10)

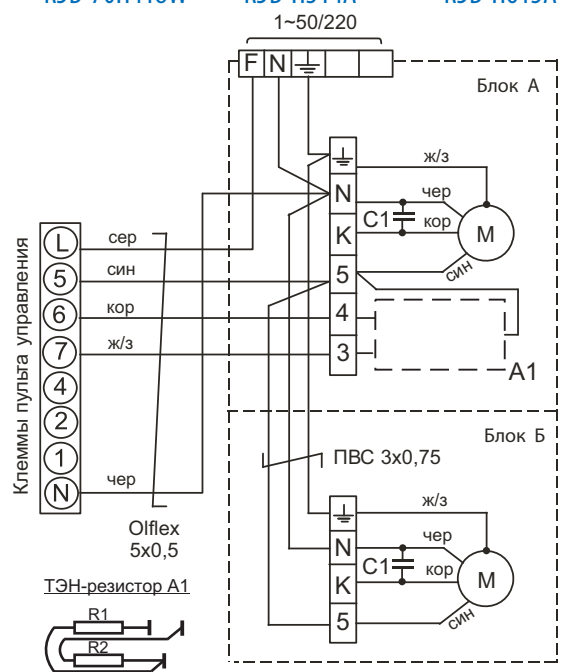
Электрические схемы завес с водяным источником тепла и завес без источника тепла

КЭВ-20П211W КЭВ-П211А
 КЭВ-28П313W КЭВ-П313А
 КЭВ-28П315W КЭВ-П413А
 КЭВ-44П413W КЭВ-П417А*
 КЭВ-44П417W* КЭВ-П611А*
 КЭВ-50П611W*



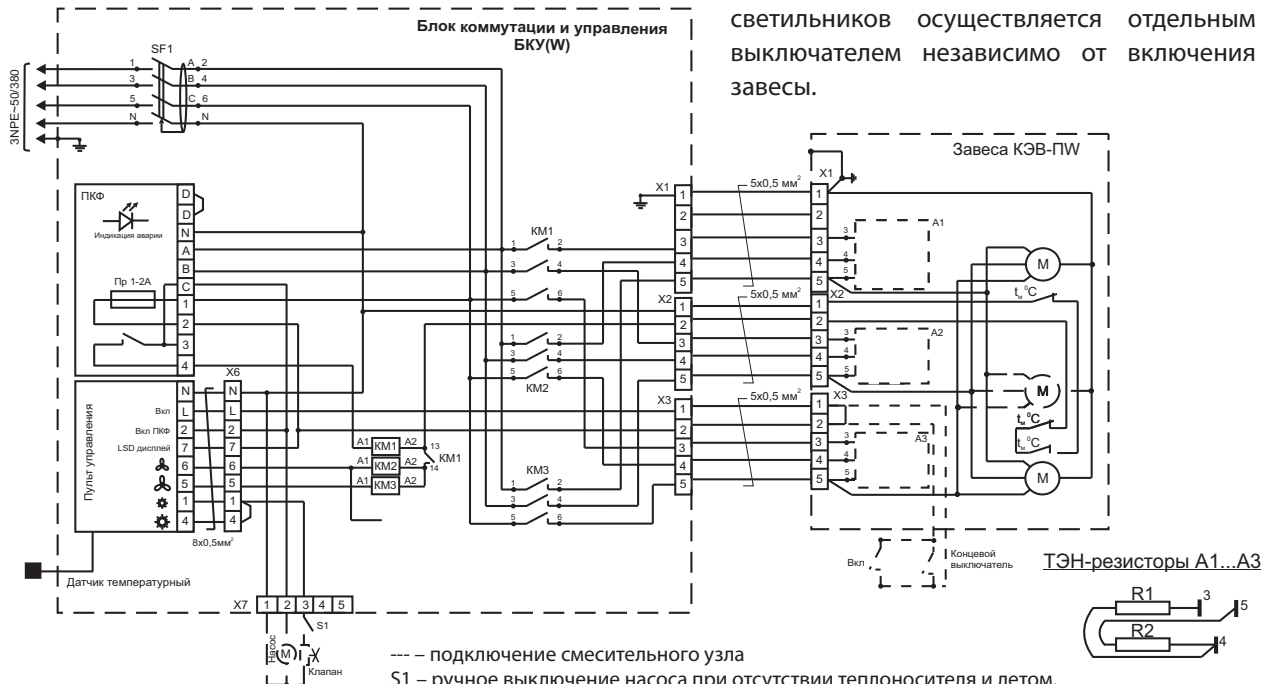
*В завесах КЭВ-44П417W, КЭВ-П417А, КЭВ-50П611W, КЭВ-П611А установлены галогенные светильники. Включение светильников осуществляется отдельным выключателем независимо от включения завесы.

КЭВ-29П212W КЭВ-98П419W* КЭВ-П414А
 КЭВ-42П311W КЭВ-110П613W* КЭВ-П412А
 КЭВ-60П314W КЭВ-52П614W КЭВ-П418А*
 КЭВ-60П316W КЭВ-110П615W* КЭВ-П419А*
 КЭВ-70П414W КЭВ-П212А КЭВ-П613А*
 КЭВ-98П412W КЭВ-П311А КЭВ-П614А
 КЭВ-70П418W* КЭВ-П314А КЭВ-П615А*



Электрическая схема БКУ(405W/406W) и завес КЭВ-75П405W*, КЭВ-П405А*, КЭВ-100П406W, КЭВ-П406А

*Завесы КЭВ-75П405W, КЭВ-П405А комплектуются двумя вентиляторами.

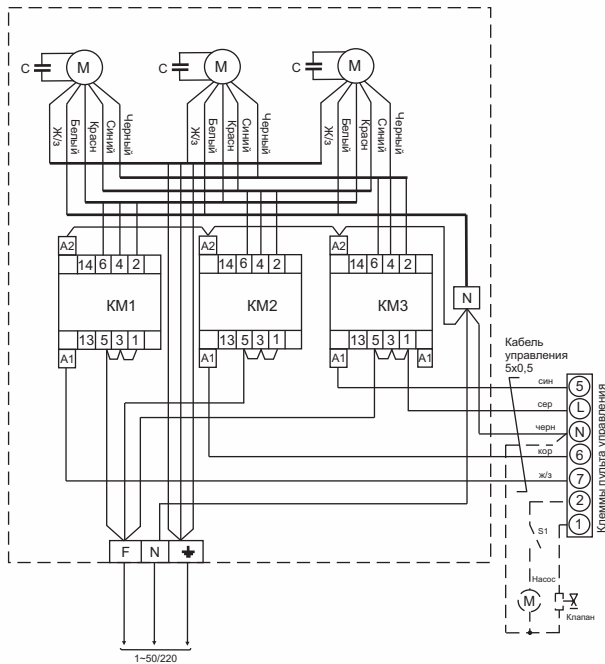


*В завесах КЭВ-70П418W, КЭВ-П418А, КЭВ-98П419W, КЭВ-П419А, КЭВ-110П613W, КЭВ-П613А, КЭВ-110П615W, КЭВ-П615А установлены галогенные светильники. Включение светильников осуществляется отдельным выключателем независимо от включения завесы.

--- подключение смешивающего узла
 S1 – ручное выключение насоса при отсутствии теплоносителя и летом.

КЭВ-140П511W*
КЭВ-200П512W

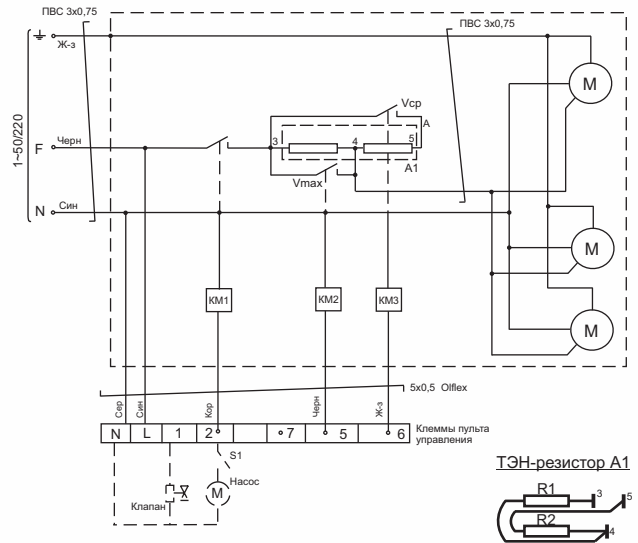
* Завеса КЭВ-140П511W комплектуются двумя вентиляторами.



--- подключение смесительного узла
S1 – ручное выключение насоса при отсутствии теплоносителя и летом.

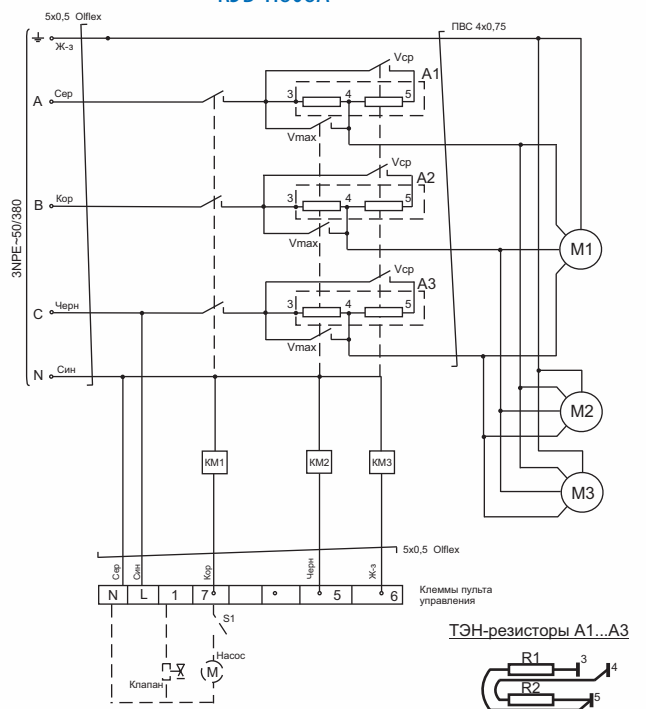
КЭВ-125П515W* **КЭВ-П515A***
КЭВ-175П516W **КЭВ-П516A**

* Завесы КЭВ-125П515W и КЭВ-П515A комплектуются двумя вентиляторами.



--- подключение смесительного узла
S1 – ручное выключение насоса при отсутствии теплоносителя и летом.

КЭВ-170П701W* **КЭВ-П701A***
КЭВ-230П702W **КЭВ-П702A**
КЭВ-220П801W **КЭВ-П801A**
КЭВ-П808A



--- подключение смесительного узла
S1 – ручное выключение насоса при отсутствии теплоносителя и летом.

* Завесы КЭВ-170П701W и КЭВ-П701A комплектуются двумя вентиляторами.

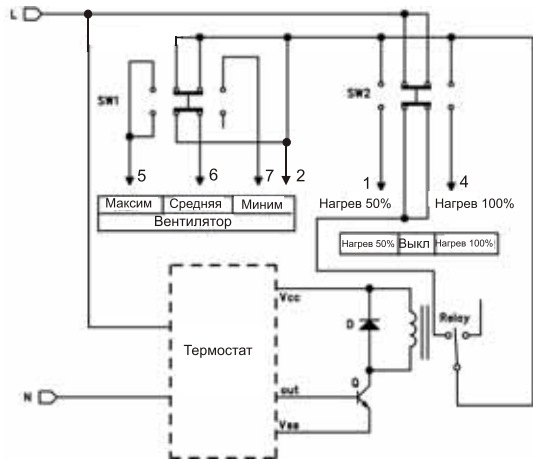
Электрические схемы пультов управления

Электрическая схема подключения дистанционного пульта управления IR01

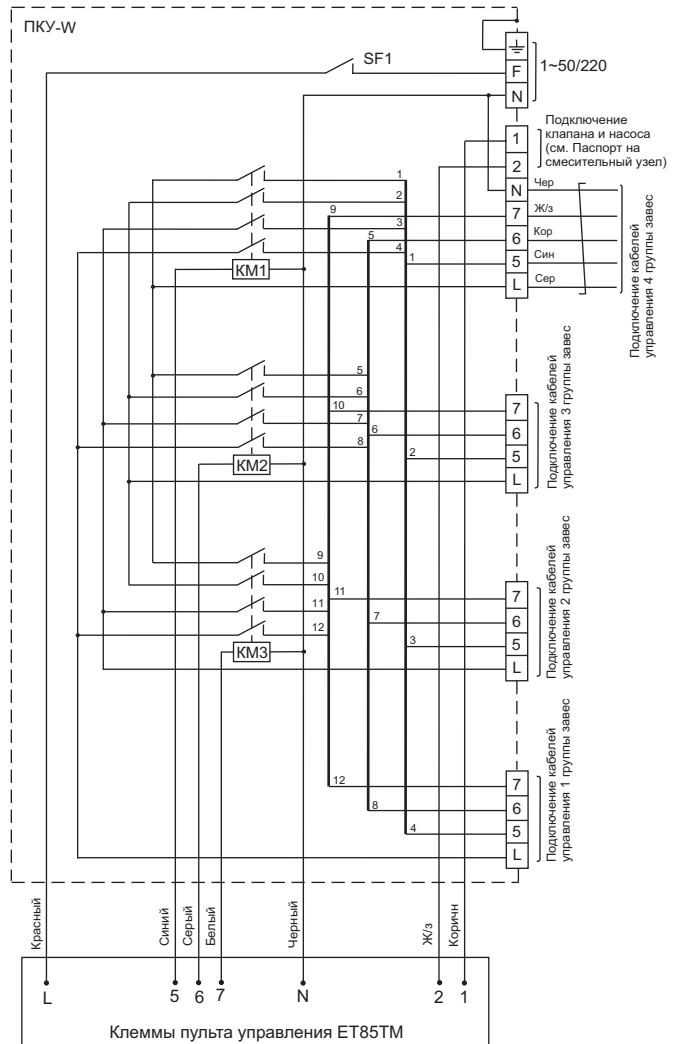
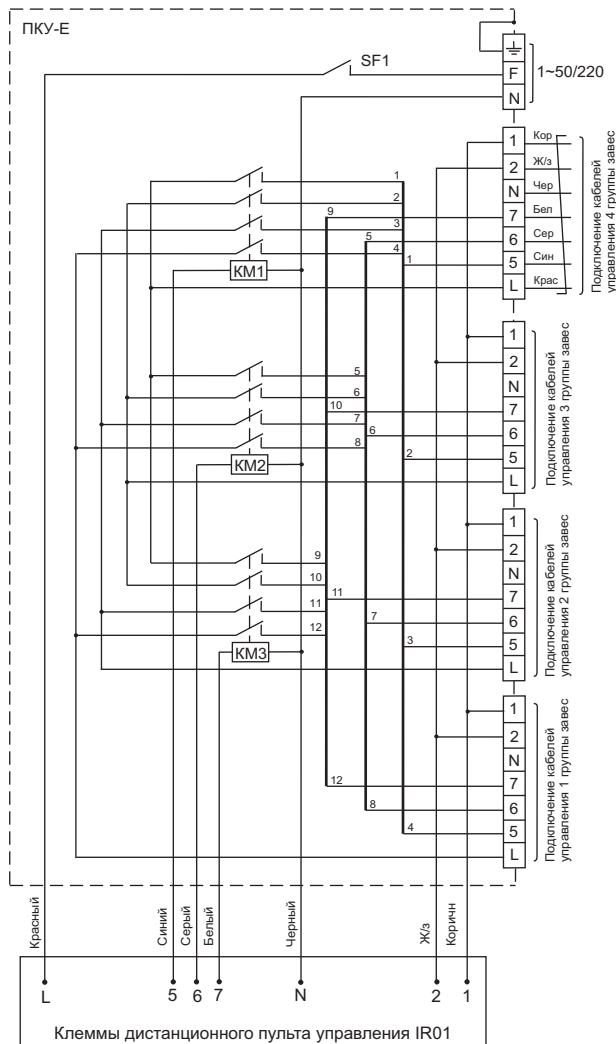


--- - Подключение смесительного узла
S1 – ручное выключение насоса при выключении завесы, отсутствии теплоносителя и летом.

Электрическая схема пульта управления ET85TM



Электрическая схема пультов управления и коммутации ПКУ-Е и ПКУ-В



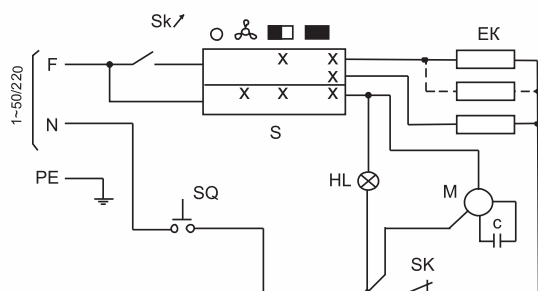
Электрические схемы тепловентиляторов

Тип автоматических выключателей и сечения проводящих медных проводов

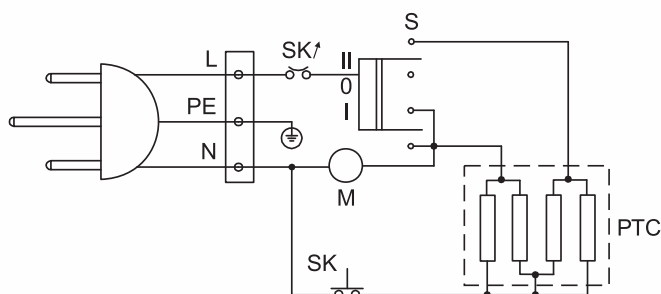
Модель тепловой завесы	КЭВ-2С31Е	КЭВ-3С31Е	КЭВ-2С41Е	КЭВ-2С51Е	КЭВ-3С41Е	КЭВ-4С41Е	КЭВ-6С41Е
Автоматический выключатель	220В 13А	220В 16А	220В 13А	220В 13А	220В 16А	220В 25А	220В 40А
Медный кабель (однофазный)	3x1,5	3x1,5	3x1,5	3x1,5	3x1,5	3x2,5	3x4,0

Модель тепловой завесы	КЭВ-4С40Е	КЭВ-6С40Е	КЭВ-9С40Е	КЭВ-12С40Е	КЭВ-15С40Е	КЭВ-18С20Е
Автоматический выключатель	380В 8А	380В 13А	380В 20А	380В 25А	380В 32А	380В 32А
Медный кабель (трехфазный)	5x1,5	5x1,5	5x1,5	5x2,5	5x4,0	5x4,0

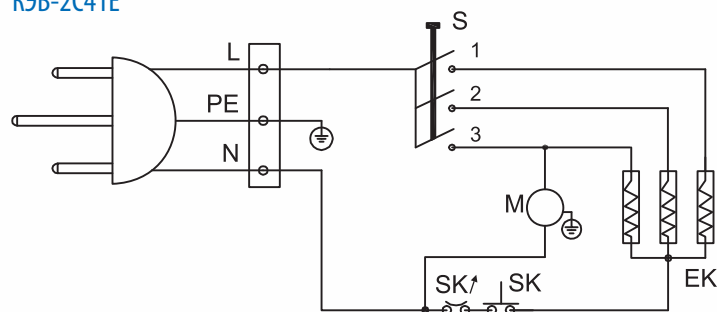
КЭВ-2С31Е КЭВ-3С31Е



КЭВ-2С51Е



КЭВ-2С41Е

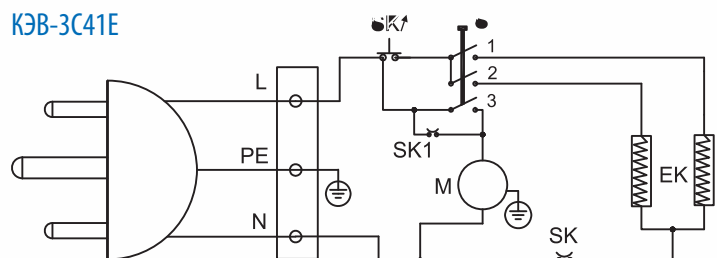


Переключатель

- ⊖ ВЫКЛ.
- ⊗ поз. 3
- ⊗⊕ поз. 3+2
- ⊗⊕⊖ поз. 3+2+1

		0 1 2 3			
		0	1	2	3
A	1				⊗
	2			⊗	⊗
B	3		⊗	⊗	⊗
	4				

КЭВ-3С41Е

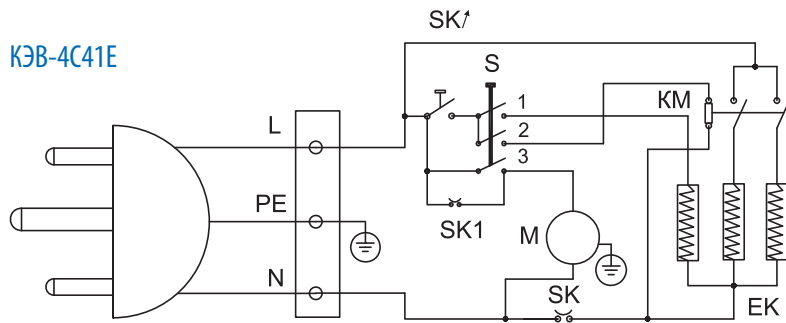


Переключатель

- ⊖ ВЫКЛ.
- ⊗ поз. 3
- ⊗⊕ поз. 3+2
- ⊗⊕⊖ поз. 3+2+1

		0 1 2 3			
		0	1	2	3
A	1				⊗
	2			⊗	⊗
B	3		⊗	⊗	⊗
	4				

КЭВ-4С41Е

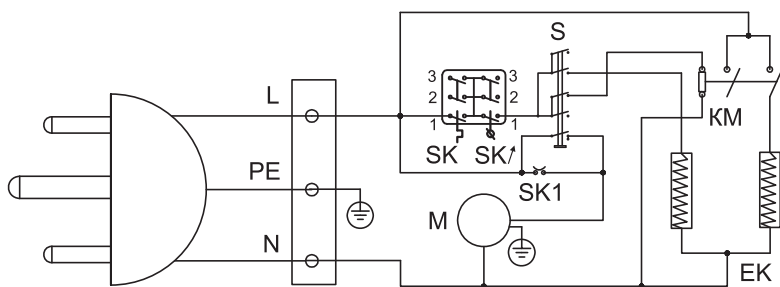


Переключатель

- ⊖ выкл.
- ⊗ поз. 3
- ⊕ поз. 3+2
- ⊕ поз. 3+2+1

	0	1	2	3
A	1			⊗
B	2		⊗	⊗
	3	⊗	⊗	⊗
	4			

КЭВ-6С41Е



Переключатель

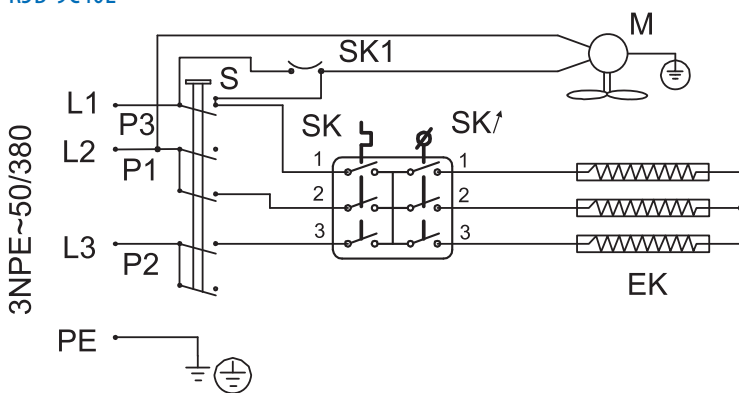
- ⊖ выкл.
- ⊗ поз. 5
- ⊕ поз. 5+2
- ⊕ поз. 5+1+3

	0	1	2	3	4	
						⊖ 0°
	⊗					⊕ 90°
	⊗					⊕ 180°
	⊗	⊗	⊗	⊗		⊕ 270°

КЭВ-4С40Е

КЭВ-6С40Е

КЭВ-9С40Е

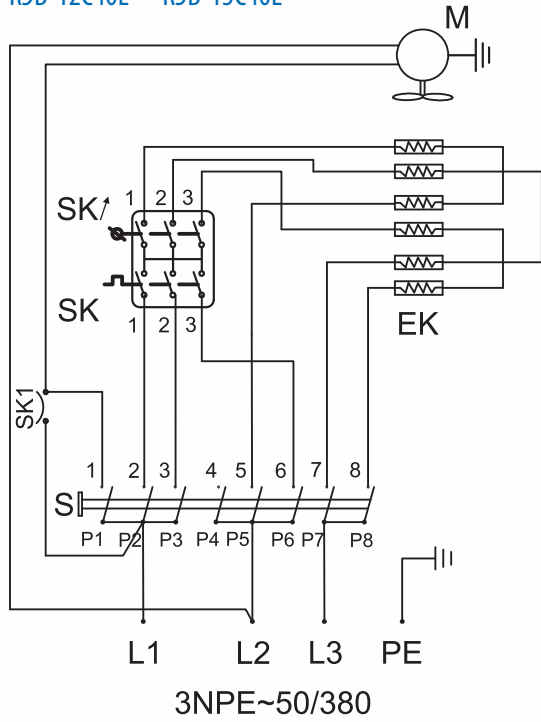


Переключатель

- ⊖ выкл.
- ⊗ поз. 5
- ⊕ поз. 5+1
- ⊕ поз. 5+1+3

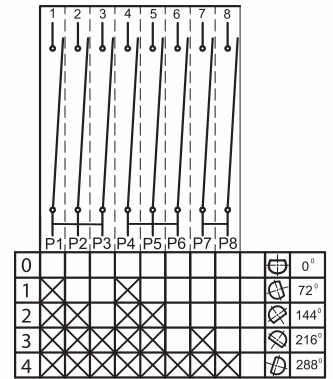
	0	1	2	3	4	
						⊖ 0°
	⊗					⊕ 90°
	⊗					⊕ 180°
	⊗	⊗	⊗	⊗		⊕ 270°

КЭВ-12С40Е КЭВ-15С40Е

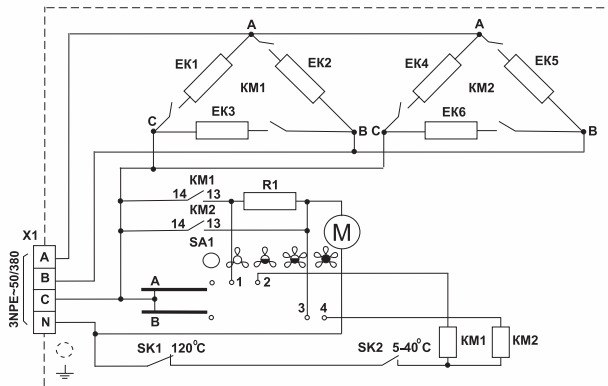


Переключатель

- выкл.
- ⊗ поз. 1
- ⊕ поз. 1+2/1
- ⊖ поз. 1+2/5+3/7
- ⊙ поз. 1+2/5+3/7+6/8

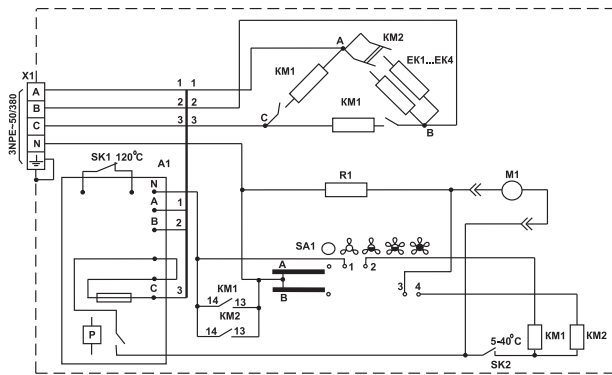


КЭВ-18С20Е

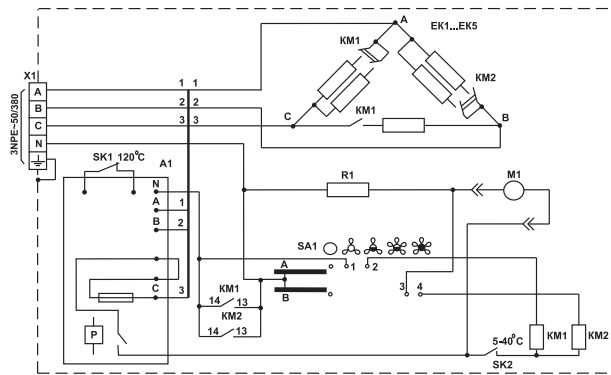


Модель тепловентилятора	КЭВ- 20Т20Е	КЭВ- 25Т20Е	КЭВ- 30Т20Е	КЭВ- 35Т20Е	КЭВ- 50Т20Е	КЭВ- 60Т20Е	КЭВ- 75Т20Е	КЭВ- 90Т20Е	КЭВ- 100Т20Е
	КЭВ- 20Т23Е	КЭВ- 25Т23Е	КЭВ- 30Т23Е	КЭВ- 35Т23Е					
Автоматический выключатель	380В 50А	380В 63А	380В 63А	380В 63А	380В 1x50А+ 2x25А	380В 2x50А+ 1x25А	380В 3x50А	380В 3x50А+ 1x25А	380В 4x50А
Медный кабель (трехфазный)	5x6,0	5x10,0	5x10,0	5x16,0	X1 (5x6,0) X2 (3x2,5) X3 (3x2,5)	X1 (5x6,0) X2 (3x6,0) X3 (3x2,5)	X1 (5x6,0) X2 (3x6,0) X3 (3x6,0)	X1 (5x6,0) X2 (3x6,0) X3 (3x2,5) X4 (3x6,0)	X1 (5x6,0) X2 (3x6,0) X3 (3x2,5) X4 (3x6,0)

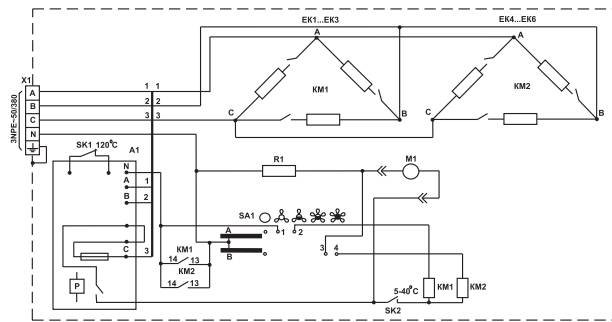
КЭВ-20Т20Е



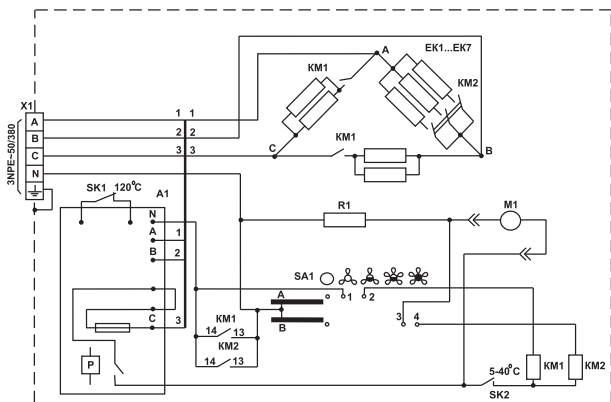
КЭВ-25Т20Е



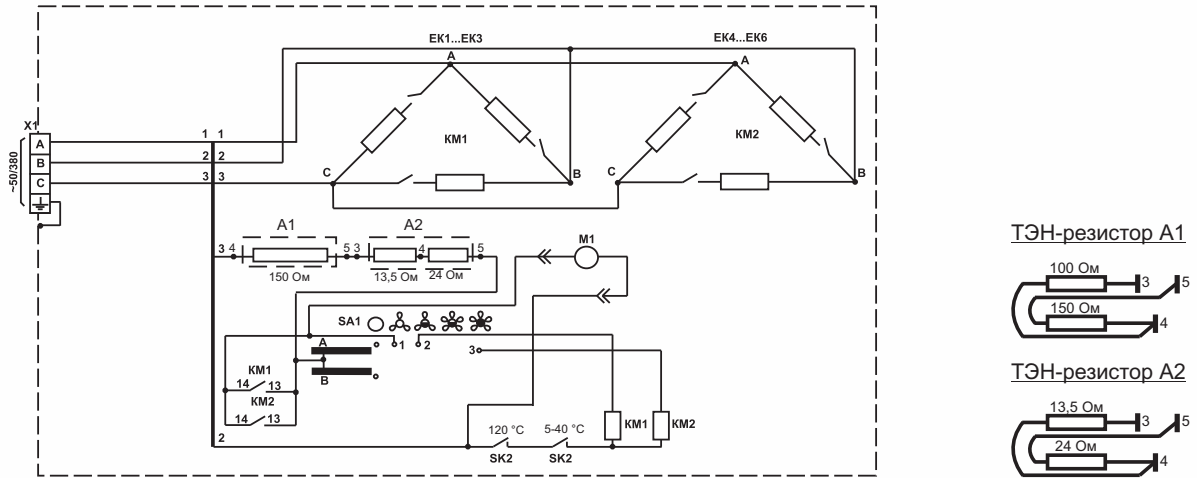
КЭВ-30Т20Е



КЭВ-35Т20Е

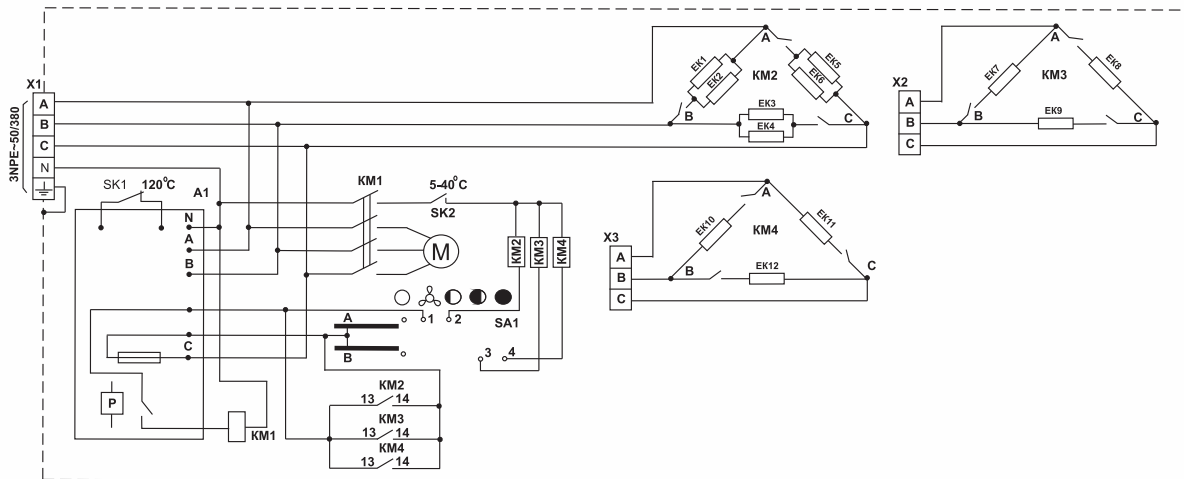


КЭВ-30Т23Е

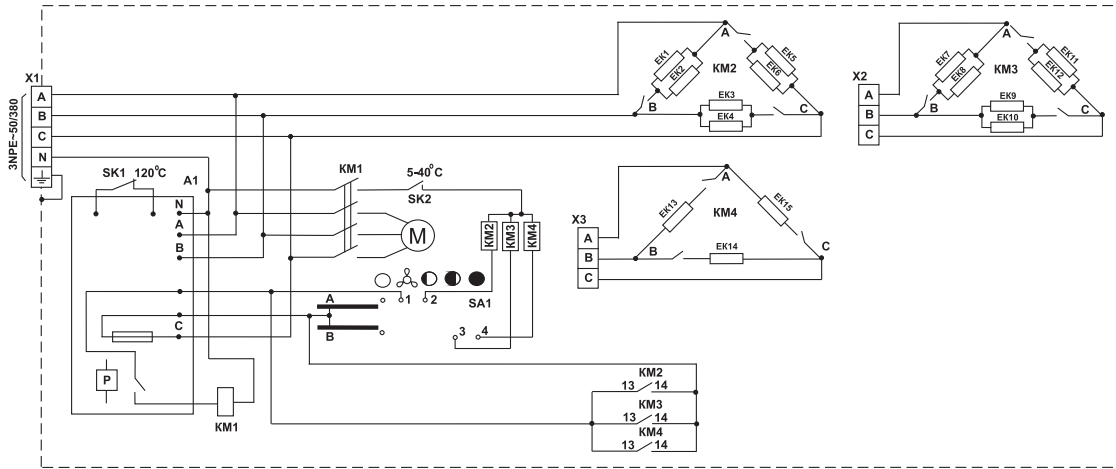


Тепловентиляторы КЭВ-20Т23Е, КЭВ-25Т23Е, КЭВ-35Т23Е отличаются от КЭВ-30Т23Е только количеством ТЭНов. Подключение ТЭНов аналогично подключению ТЭНов в тепловентиляторах КЭВ 20Т20Е, КЭВ-25Т20Е, КЭВ-35Т20Е соответственно.

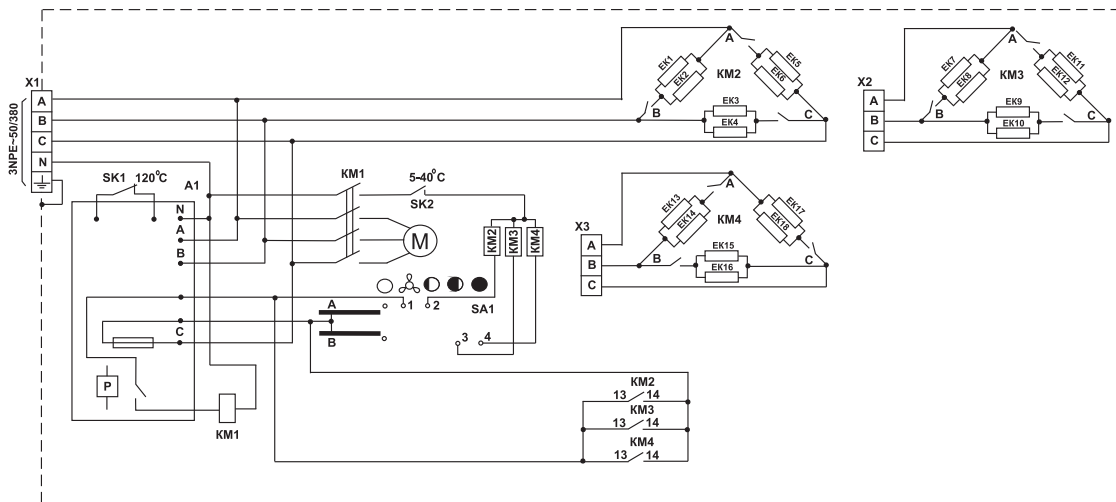
КЭВ-50Т20Е



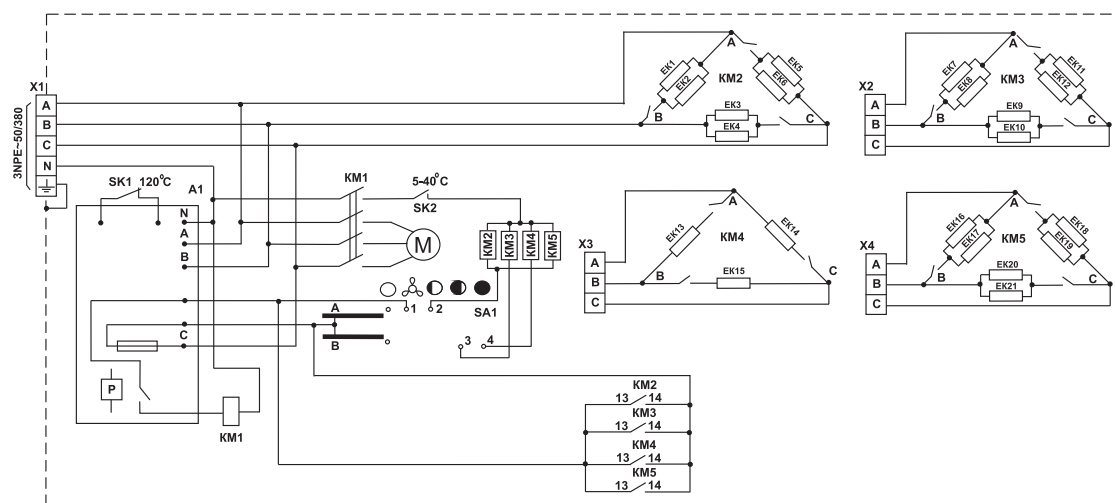
КЭВ-60Т20Е



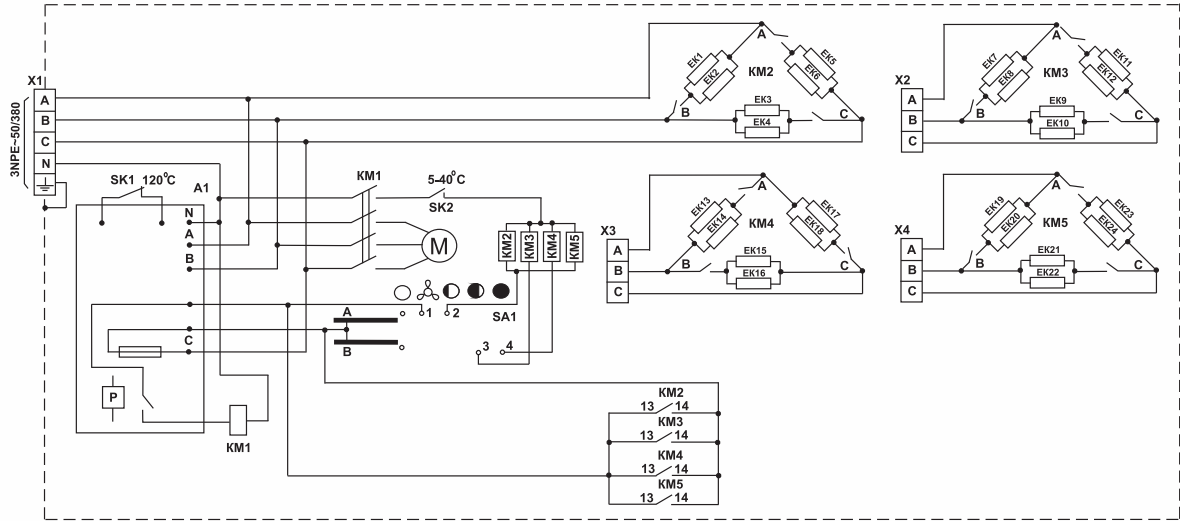
КЭВ-75Т20Е



КЭВ-90Т20Е



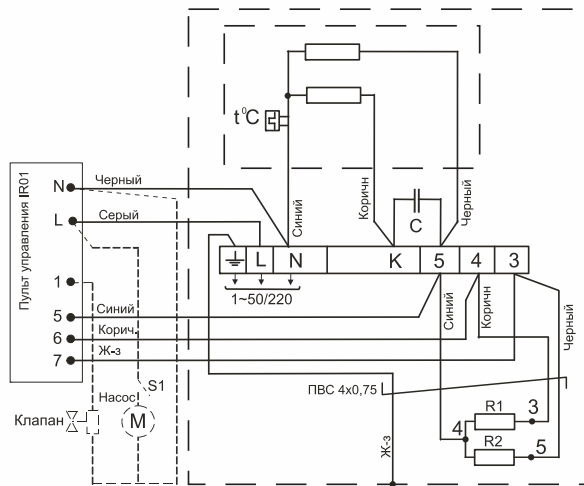
КЭВ-100Т20Е



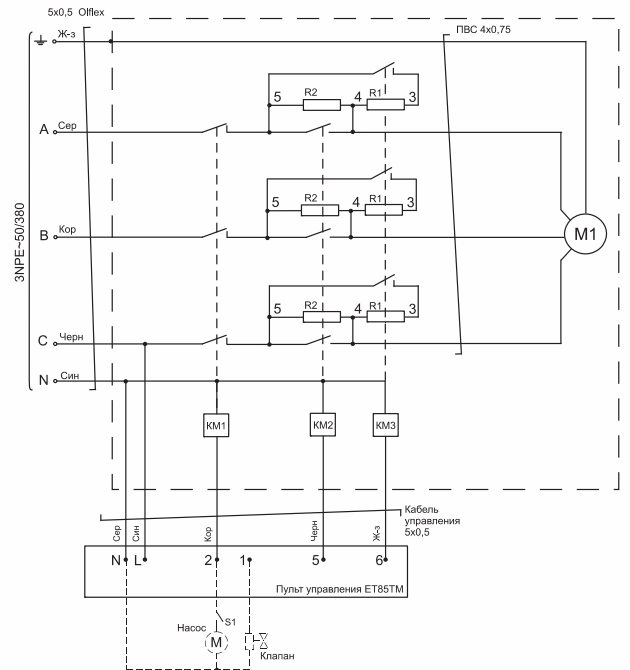
Тепловентиляторы с водяным источником тепла,
кроме КЭВ-80Т5,6W3 и КЭВ-180Т5,6W3

КЭВ-80Т5,6W3

КЭВ-180Т5,6W3

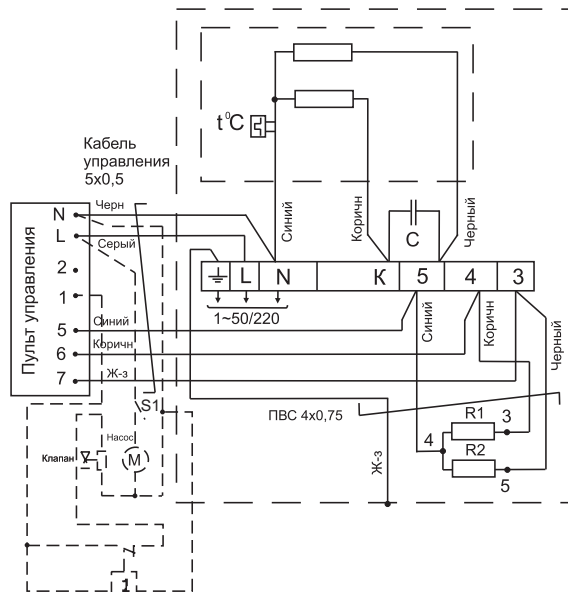


--- подключение смесительного узла
S1 – ручное выключение насоса при выключении
теповентилятора, отсутствии теплоносителя
и в теплое время года.



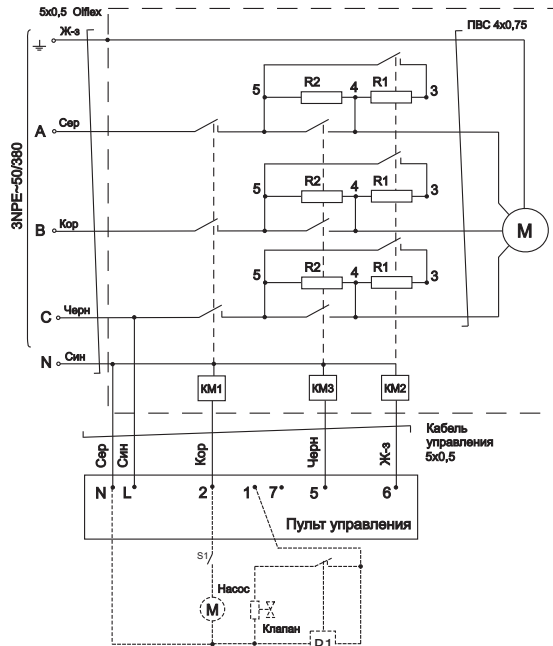
--- подключение смесительного узла
S1 – ручное выключение насоса при выключении
теповентилятора, отсутствии теплоносителя
и в теплое время года.

Фанкойлы, кроме КЭВ-3Ф5,6W3



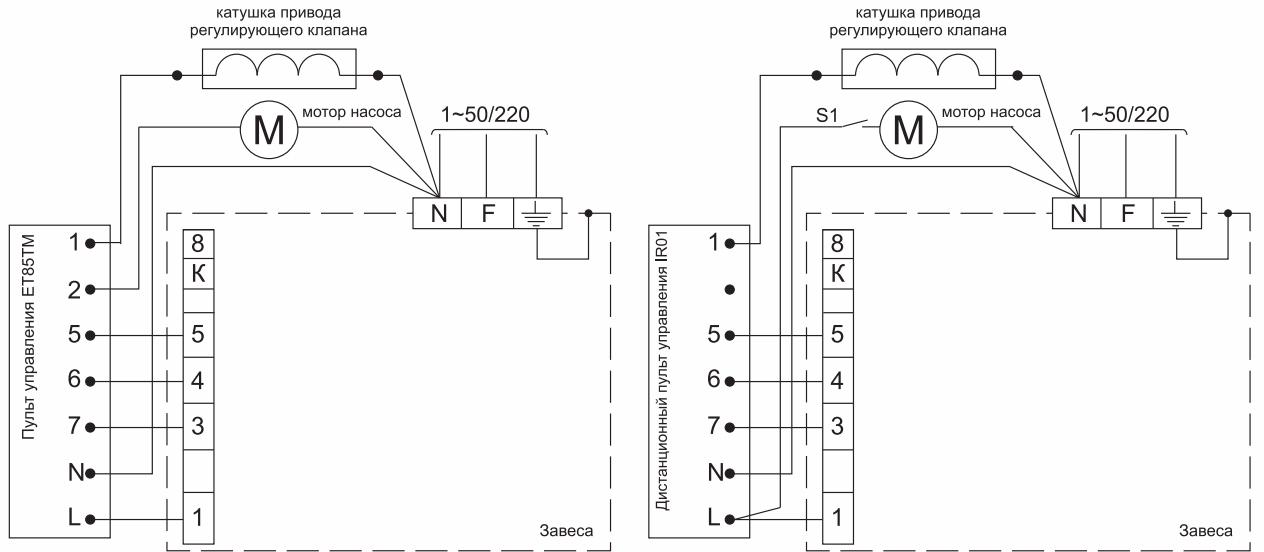
--- подключение смесительного узла
 S1 – ручное выключение насоса при выключении тепловентилятора, отсутствии теплоносителя и в теплое время года.

КЭВ-3Ф5,6W3



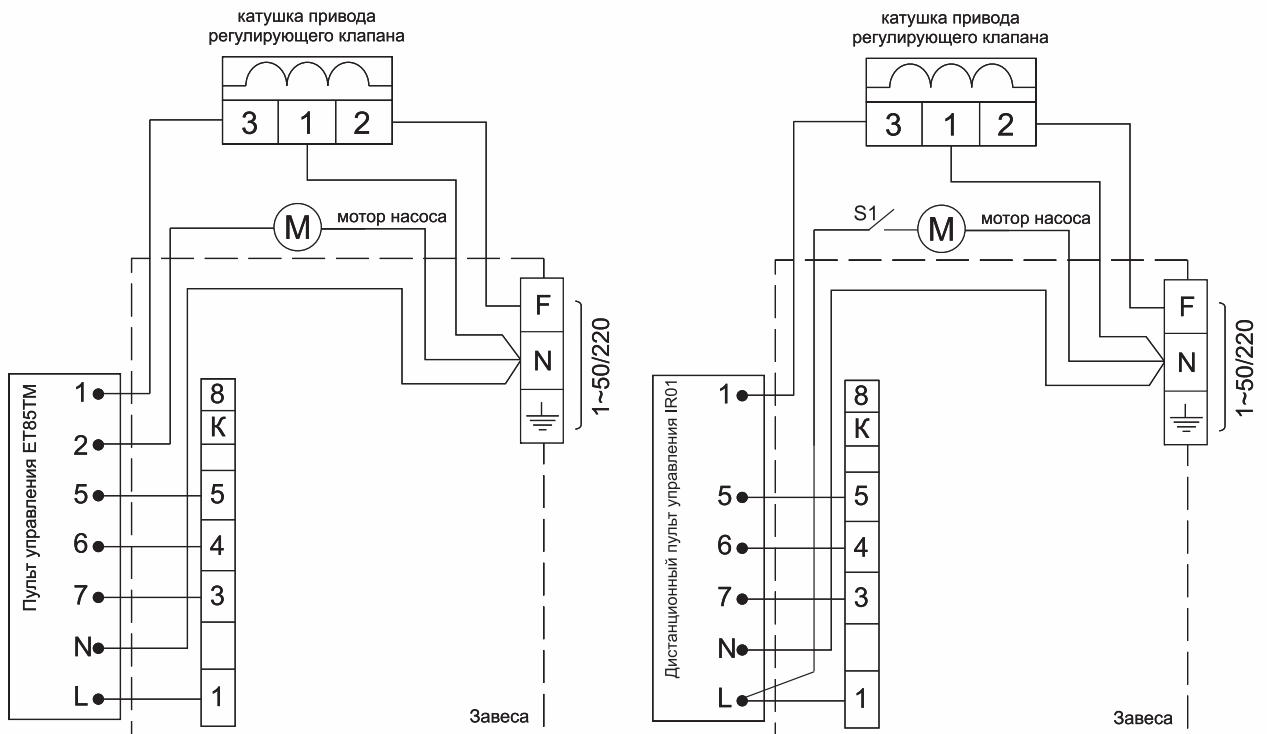
--- подключение смесительного узла
 S1 – ручное выключение насоса при выключении тепловентилятора, отсутствии теплоносителя и в теплое время года.

Электрическая схема присоединений привода регулирующего клапана и насоса для смесительного узла 4 и 4H



Выключатель S1 устанавливается пользователем.

Электрическая схема присоединений привода регулирующего клапана и насоса для смесительного узла 6,3; 6,3H; 21; 21H

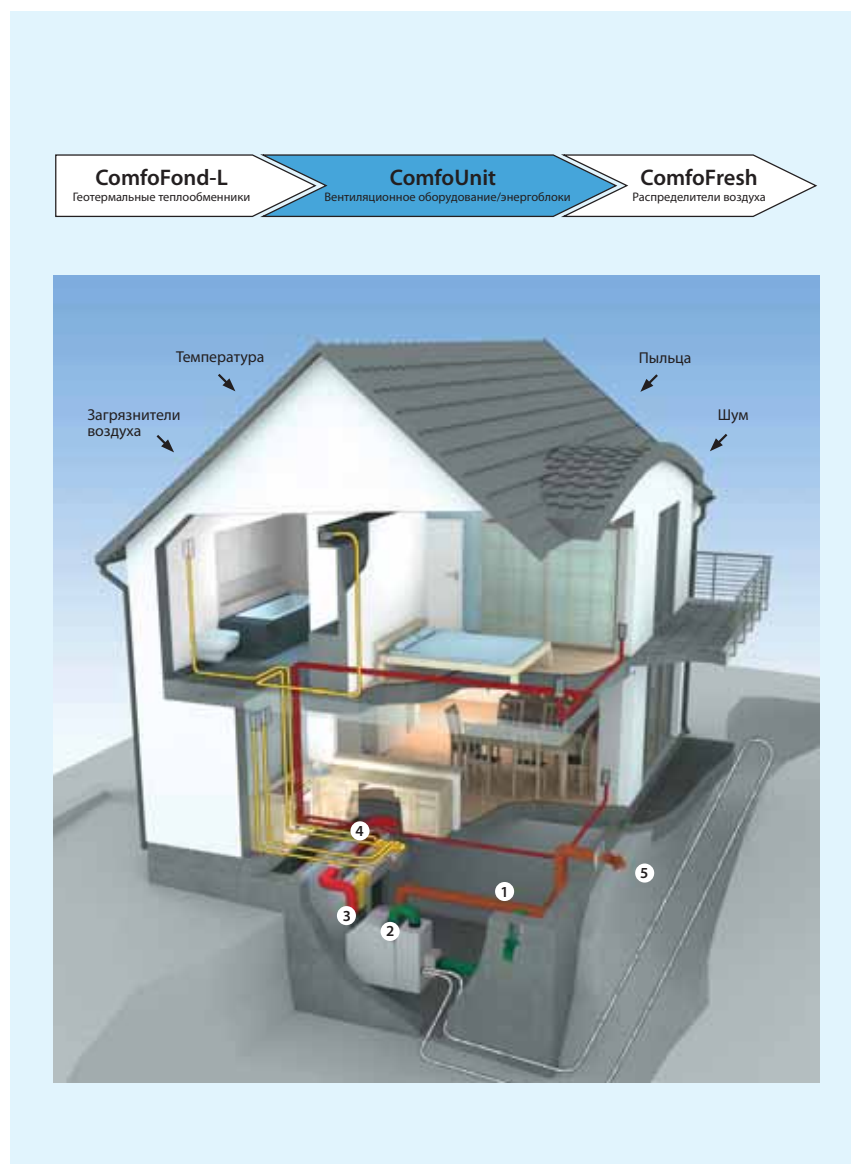


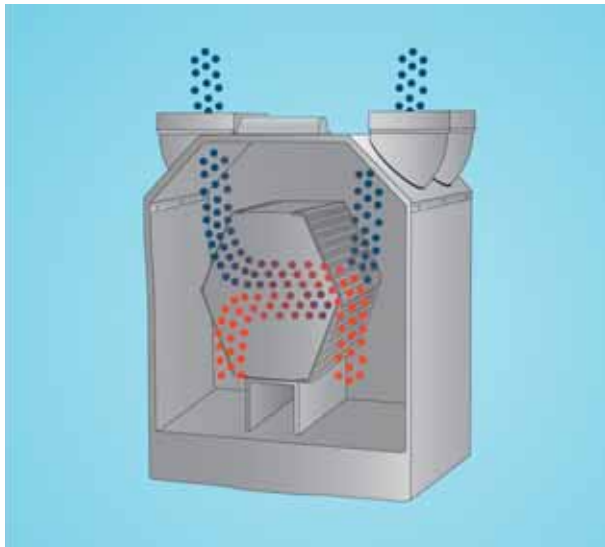
Выключатель S1 устанавливается пользователем.

Вентиляционная установка Zehnder ComfoUnit – функциональное решение

Используя простой и эффективный принцип действия, Zehnder Comfo-systems создает оптимальные условия для жизни.

- 1 Через внешний воздухозаборник свежий воздух попадает в систему.
- 2 Геотермальный теплообменник Zehnder ComfoFond-L (в качестве рабочего тела в нем используется антифриз) обеспечивает подогрев или охлаждение воздуха с помощью геотермальных источников. Поставляется дополнительно по заказу.
- 3 Вентиляторное устройство Zehnder ComfoAir возвращает до 90 % тепловой энергии из отводимого отработанного воздуха и подогревает приточный воздух. С помощью дополнительных компонентов возможно увлажнение и осушение, подогрев и охлаждение воздуха.
- 4 Воздух необходимой температуры подается в комнаты здания при помощи системы распределения воздуха Zehnder ComfoFresh. Объем воздуха для каждого помещения можно настроить индивидуально.
- 5 Отработанный воздух после очистки через фильтр выводится наружу.

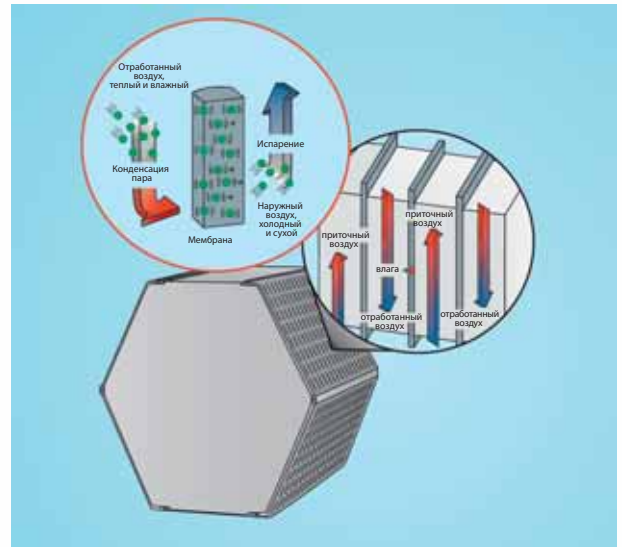




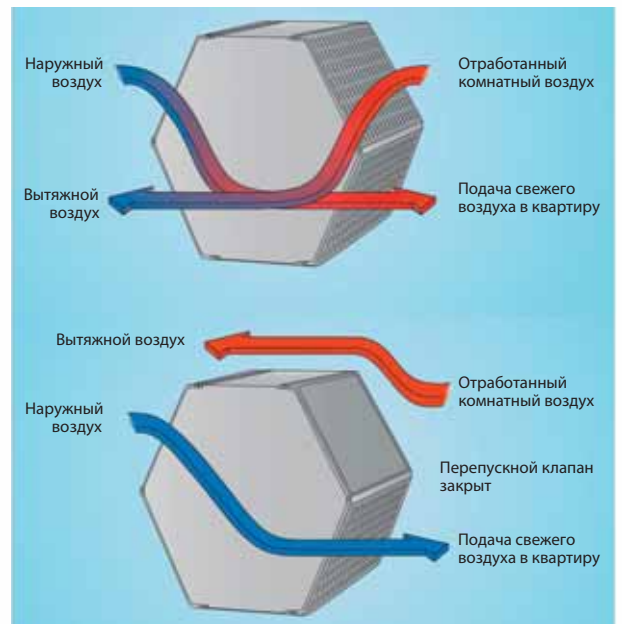
Рекуперация тепловой энергии. Вентиляционные системы Zehnder снабжены теплообменниками, работающими по принципу перекрестного противотока. Они передают часть тепловой энергии отработанного воздуха свежему воздуху. Теплопередача осуществляется через тонкие плиты из синтетического материала. На режимах без замерзания конденсата коэффициент рекуперации тепла составляет около 90 %, что позволяет снизить расходы на отопление почти на 40 %.



Охлаждение. Zehnder предлагает на выбор два варианта: геотермальный теплообменник ComfoFond, работа которого строится на использовании постоянства температуры грунта, и холодильный агрегат Arctic 500, в котором производится охлаждение воздуха и удаление влаги.

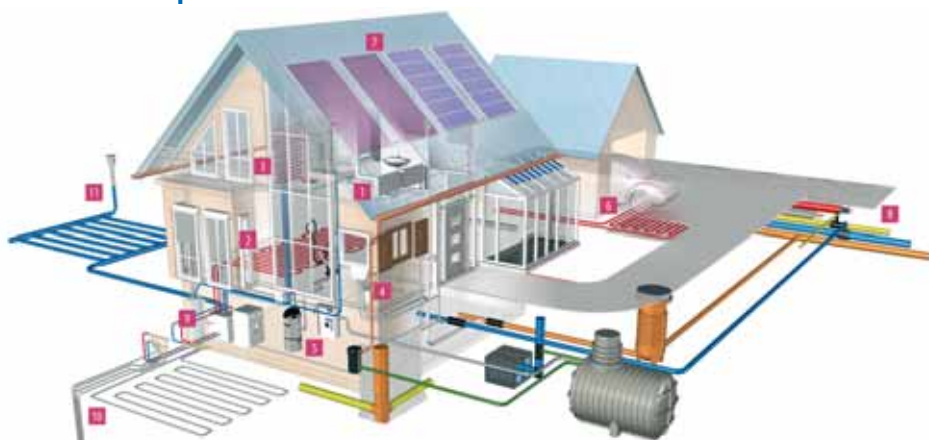


Рекуперация влажности. С помощью пластинчатого энтальпийного теплообменника в здании поддерживается оптимальный уровень влажности. Это особенно важно в зимнее время, когда комнатный воздух становится более сухим. Водяной пар «конденсируется» из влажного отработанного воздуха и впитывается мембраной. Полученная влага и тепло передаются приточному воздуху, при этом предотвращается передача микробов и неприятных запахов.



Летний перепускной клапан. Большинство вентиляционных систем Zehnder снабжены летним перепускным клапаном. Его задача – проводить отработанный воздух мимо теплообменника. Это позволяет избежать ситуации, когда охлажденный холодильным агрегатом летний приточный воздух подогревается теплым отработанным воздухом. Эта функция может оказаться полезной и в прохладную летнюю ночь.

Внутренние инженерные системы REHAU



- 1 Системы водопроводной и радиаторной разводки.**
Система универсальных труб RAUTITAN из сшитого полиэтилена PE-Xa с соединением на подвижной гильзе обеспечивает герметичность водопроводов и отопительных систем на долгий срок. На протяжении десятилетий выдающиеся характеристики RAUTITAN остаются на высоте и отвечают самым строгим требованиям в области качества и надежности.
- 2 Системы напольного отопления.**
Гибкая и долговечная труба RAUTHERME S с соединением на подвижной гильзе – основной элемент почти всех трубопроводных систем REHAU для отопления или охлаждения поверхностей. REHAU предлагает полный спектр оборудования для организации системы напольного отопления.
- 3 Единая системы обогрева/охлаждения поверхностей.**
REHAU предлагает решения для настенного, напольного и потолочного отопления и охлаждения как при мокром, так и при сухом способе монтажа. Данные системы позволяют обеспечить высочайший уровень комфорта как в теплый, так и в холодный период года. Эти системы мало зависят от климатических условий и вносят значительный вклад в дело сбережения природных ресурсов.
- 4 Система шумопоглощающей канализации.**
С внедрением системы шумопоглощающей канализации существенно уменьшается уровень шума в помещении по сравнению с обычной системой канализации. Система шумопоглощающей канализации RAUPILANO Plus отличается долговечностью, привлекательным дизайном, простотой монтажа и совместимостью с традиционными канализационными системами.
- 5 Система централизованной пылеуборки.**
С системой VACUCLEAN уборка пыли производится тщательнее и быстрее, чем с помощью обычного пылесоса. Система включает все необходимые компоненты, просто монтируется и удобна в применении. Данная система используется в сочетании с шумопоглощающей канализацией RAUPILANO Plus.
- 6 Системы электрических теплых полов.**
REHAU предлагает полный спектр комплектующих для систем электрического теплого пола – от кабелей и матов до систем автоматики. Благодаря сетке из текстильной ткани пол равномерно заливается раствором без образования пустот, исключая возможность перегрева кабеля.
- 7 Системы солнечных батарей и коллекторов для ГВС.**
Солнечные коллекторы REHAU SOLECT эффективно улавливают солнечную энергию, которая может быть преобразована в тепловую для горячего водоснабжения и отопления. В сочетании с системой использования тепла грунта можно полностью удовлетворить потребности в горячем водоснабжении. Система солнечного электрообеспечения может приносить доход с помощью модулей из солнечных батарей, сбрасывая излишки произведенной электроэнергии в электросеть.
- 8 Системы наружного тепло- и водоснабжения.**
Трубопроводы из системы RAUTHERMEX обладают высокой гибкостью и легко прокладываются в различных трассах без использования отводов. Данная система прокладывается без каналов, колодцев и компенсаторов.
- 9 Тепловые насосы.**
Компания REHAU предлагает комплексное решение для энергоэффективного строительства – самые современные системы отопления и охлаждения в сочетании с тепловым насосом и нетрадиционными источниками энергии. Тепловые насосы REHAU являются связующим звеном между системой получения тепловой энергии из окружающей среды (грунт, вода, воздух) и системой отопления и горячего водоснабжения здания. В жаркое время года они могут использоваться также для охлаждения помещений.
- 10 Геотермальные системы.**
Геотермальные зонды RAUGEO и грунтовые коллекторы REHAU из ПНД и PE-Xa – составная часть комплексной системы отопления и охлаждения. Геотермальная энергия может покрыть 75 % всего энергопотребления за счет теплоты грунта.
- 11 Подземные теплообменники для вентиляции.**
Грунтовые теплообменники AWADUKT для подогрева/охлаждения приточного воздуха являются энергоэффективным элементом регулируемой приточной вентиляции, особенно в зданиях с низким или нулевым потреблением энергии.



Трубопроводная система **RAUTITAN** из сшитого пероксидным методом полиэтилена – это единая система для водоснабжения и отопления, которая отвечает всем современным требованиям. Используя самые передовые инженерные разработки в исследовании, проектировании и производстве, REHAU устанавливает высочайший стандарт качества.

В системе RAUTITAN используется техника соединения на подвижной гильзе. Уплотнительные кольца или другие уплотнители, которые изнашиваются с течением времени и являются слабым местом соединения, для системы RAUTITAN не нужны. Функцию уплотнителя в системе RAUTITAN выполняет сама труба.

Многолетний опыт, убедительный инновационный потенциал и постоянное совершенствование технологий обеспечивают системе RAUTITAN ведущую позицию на рынке. Единая система обогрева/охлаждения поверхностей предполагает использовать трубопроводные контуры, встроенные в полы, стены и потолки.

Основой этой системы является тонкостенная труба **RAUTHERM S** из сшитого полиэтилена PE-Xa. Важнейшим достоинством единой системы является равномерное распределение тепла в помещении. Основа теплообмена в данном случае – излучение, которое наиболее комфортно воспринимается человеческим организмом.

Применение данной системы, в отличие от классических радиаторов и кондиционеров, позволяет использовать более низкие температуры теплоносителя в случае обогрева и более высокие температуры – в случае охлаждения. Благодаря этому достигается высокий КПД при выработке и распределении теплоты и холода.

Источником шума в канализационных системах, наряду со звуком, передающимся по воздуху, является также механический звук, распространяющийся через систему крепления по строительным конструкциям. При разработке шумопоглощающей канализационной системы **RAUPIANO Plus** учитывались оба пути распространения звука. Снижение уровня шума стало возможным благодаря материалу трубопроводов, а также запатентованной технике крепления с помощью шумопоглощающих хомутов. Система RAUPIANO Plus используется в системе централизованной пылеуборки VACUCLEAN.

Компания REHAU предлагает комплексное решение для энергоэффективного строительства – самые современные системы отопления/охлаждения в сочетании с тепловым насосом и нетрадиционными источниками энергии.

По сути, тепловой насос – это слегка преобразованный холодильник. Он состоит из испарителя, компрессора, конденсатора и дросселирующего устройства. Холодильник работает, выкачивая тепло наружу, тепловой насос, наоборот, «перекачивает» теплоту от среды с более низкой температурой (грунт, вода) к среде с более высокой температурой (системе отопления или ГВС здания)

Перечень оборудования, поставляемого «НПО «Тепломаш»

Вентиляторы, преобразователи частоты, компактные вентиляторные градирни

ВЦ 4-70-2,5-10



В0-3-6,3 с внешнероторным двигателем



ВКРЦ-4-10



ВЦ 14-46-2-8



ВКК-100-315



ВРН-ДУ-5-10, ВРС-ДУ-5-8



В0-3,5-12,5 общетехнического назначения



ВКП-400x200-800x500



Преобразователь частоты IVV



В0-1,7-3 малогабаритные



ВКРО-4-6,3



ГРД



Вентиляционные установки Zehnder ComfoAir

Zehnder ComfoAir 100



Zehnder ComfoAir 150 flat



Zehnder ComfoAir 550



Zehnder ComfoAir 140



Zehnder ComfoAir 350



Zehnder Arctic 500



Zehnder ComfoAir 150

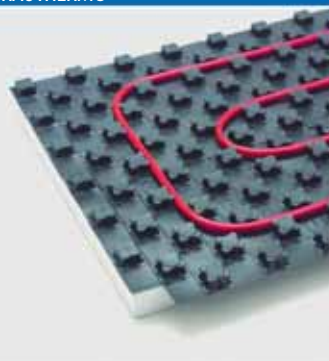


Внутренние инженерные системы REHAU

RAUTITAN



RAUTHERM S



RAUPIANO Plus



Опросный лист по подбору завес

Впишите величину параметра или поставьте метку

Название фирмы, контактное лицо, тел., факс, e-mail							
1	Тип или назначение помещения, в котором устанавливается завеса						
2	Размеры проема	высота	м		ширина	м	
3	Тип дверей	раздвижные		распашные		подъемные	вращающиеся
4	Размеры тамбура	высота	м	ширина	м	длина	
5	Наличие места для установки завесы	над проемом				сбоку от проема	
6	Высота помещения (если одноэтажное)	м					
7	Число этажей помещения	м		Высота этажа	м		
8	Помещение соединяется с лестничной клеткой и другими этажами						
	Помещение герметично изолировано от лестничной клетки						
9	Помещение имеет светоаэрационные фонари			Зенитные фонари			
10	Ворота открываются на	мин.			раз в смену		
11	Через двери проходит	человек в час					
12	Расчетная температура наружного воздуха	°C		Внутри помещения	°C		
13	Желательная температура воздуха, втекающего в проем при действии завесы	°C					
14	Расчетная скорость ветра	м/с					
15	Источник тепла	электрический	220 В	380 В	водяной		без источника тепла
16	Температура воды в системе отопления	прямая	°C		обратная	°C	
17	Разность давлений воды в прямой и обратной ветви системы отопления в месте установки завесы	кПа (атм)					
18	Необходимость регулирования температуры воздуха вблизи проема (необходимость смесительного узла)	да			нет		
19	Механическая приточно-вытяжная вентиляция	сбалансирована					
		преобладает приток		м ³ /ч			
		преобладает вытяжка		м ³ /ч			
Место для дополнительной информации							

Должность заполняющего _____

Ф.И.О. _____

Дата _____

Подпись _____

Сертификаты





ЗАО НПО «Тепломаш»
195279, Санкт-Петербург
шоссе Революции, 90

Отдел продаж:

тел.: (812) 301-99-40, (812) 327-63-81,
(812) 380-13-24, факс: (812) 387 63-82

Отдел проектирования и сервиса:

тел. (812) 327-08-00

Отдел рекламы:

тел.: (812) 380-13-27

e-mail: root@teplomash.ru
www.teplomash.ru



109383, Москва,
ул. Новобатюнинская, 10
(проектируемый проезд №5113)
Складской комплекс ЗАО «ИНТРА»
тел.: (499) 504 04 24, (499) 784 20 91
e-mail: mos@teplomash.ru
www.teplomash.ru

04080, Украина, Киев,
ул. Фрунзе, 86, офис 7
тел.: +38 (044) 425 81 03
e-mail: ipolyakof@yandex.ru
www.teplomash.ua

