

## Насосно-смесительные блоки Uronog



### Uronog насосно-смесительный блок Push-12-AC

Насосно-смесительный блок для управления системой напольного отопления на небольших площадях с исполнительным механизмом 230 В и возможностью подключения к комнатному термостату. Встраивается в контур радиаторного отопления.

Характеристики:

- Циркуляционный насос Grundfos с характеристиками: 0,1-0,40 м<sup>3</sup>/ч 1,1-1 м, Phyd < 1Вт, 230В;
- Исполнительный механизм 230В с наружной резьбой;
- Воздухоотводчик;
- Балансировочный клапан с kvs 0,9 м<sup>3</sup>/ч,
- Подключения: вторичный контур - наружная резьба 3/4"НР Евроконус, совместимы с резьбовыми адаптерами Uronog 3/4"ВР Евроконус; первичный контур - резьбовые адаптеры для подключения медных трубок 15 мм;
- Длина электрокабеля: 2 м; длина провода исполнительного механизма - 1 м;
- Ограничитель температуры теплоносителя во вторичном контуре в пределах 25-55°С;
- Максимальная допустимая температура в первичном контуре: 90°С;
- Максимальное давление: 10 бар;
- Питание: 230 В, 50 Гц, 30 Вт,
- Вес: 2,9 кг.

В комплекте с кронштейном для левостороннего или правостороннего монтажа.

Для работы блока необходим комнатный термостат Uronog T-23 (арт. 1058422), в комплект не входит.

Для помещений с тепловой потребностью 1-3 кВт.

Пример расчета для R<sub>l,B</sub> = 0,05м<sup>2</sup>К/Вт

(керамическая плитка):

труба 9,9x1,1 100мм 2 контура 60м = 2x 6м<sup>2</sup> 0,96 кВт

труба 14x2 150мм 2 контура 60м = 2x 9м<sup>2</sup> 1,8кВт

труба 17x2 150мм 2 контура 90м = 2x14м<sup>2</sup> 2,8кВт

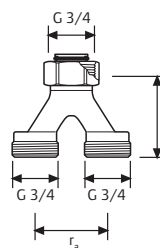
труба 20x2,3 150мм 2контура 105м = 2x16м<sup>2</sup> 3,2 кВт

Артикул	Наименование	Упаковка	Цена с НДС, Руб/Ед.изм.
<b>1059835</b> <b>NEW</b>	Uronog насосно-смесительный блок Push-12-AC	1 ШТ	<b>25642,00</b>

## Насосно-смесительные блоки Uronor

### Uronor тройниковое соединение

Для подключения двух петель напольного отопления к насосно-смесительному блоку Uronor Push-12-AC. Выходы - наружная резьба 3/4"НР Евроконус, совместимы с резьбовыми адаптерами Uronor 3/4"ВР Евроконус. Без балансировочного вентиля. Материал: латунь. Комплект состоит из двух штук.



Артикул	l мм	Меж.-центр. мм	Наименование	Упаковка	Цена с НДС, Руб/Ед.изм.
<b>1005675</b>	50	40	Uronor тройниковое соединение для подключения 2 петель, 3/4"Евроконус	1 КОМП.	<b>1687,00</b>

### Uronor SET 6 насосно-смесительный блок

Насосно-смесительная группа с термостатическим клапаном для поддержания постоянной температуры на подаче.

Состоит из:

- Насос Grundfos UPS 15-40, Q = 3,6 м³/ч, H = 4 м, 230В, 60 Вт,
- Термостатический клапан на подаче первичного контура (kvs 1,2 м³/ч),
- Возвратный балансировочный клапан на обратке первичного контура (kvs 2,7 м³/ч),
- Термостатическая головка 20-55°C с погружным датчиком,
- Ограничительный термостат (преднастройка 55°C),
- Подключения на первичном контуре: 1/2"ВР,
- Подключения на вторичном контуре 1"НР (например, для подключения к коллекторам Uronor Pro 1" или Uronor ST 1"),
- Диапазон работы термостатов:
- Температура на подаче первичного контура: 20 - 90 °С,
- Температура на подаче вторичного контура: 20 - 55 °С,
- Максимальное давление 10 бар.

Для отопления площадей с тепловой потребностью до 6 кВт.



Артикул	[kw]	l[мм]	b[мм]	h[мм]	Меж. центр[мм]	Меж. центр 1[мм]	Наименование	Упаковка	Цена с НДС, Руб/Ед.изм.
<b>1000171</b>	6	359	255	145	200-240	50	Uronor SET 6 насосно-смесительный блок	1 ШТ.	<b>20908,00</b>

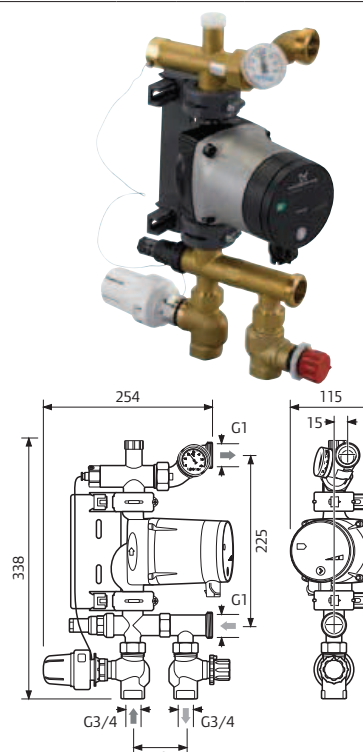
### Uronor насосно-смесительный блок Push-23A

Обеспечивает поддержание постоянной температуры теплоносителя на подаче в системе напольного отопления.

Состав:

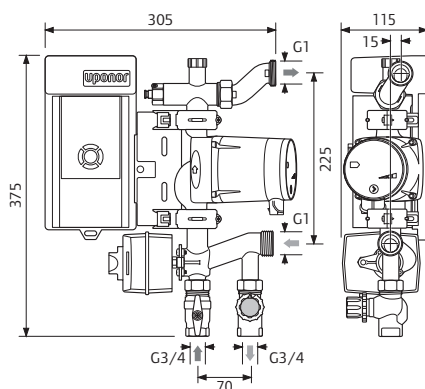
- Циркуляционный насос Grundfos Alpha2-L 15-60 130мм 1", 0,1-2,5 м³/ч, H: 6-2,4 м, однофазный 230 В, 45Вт, 0,38 А, с дифференцированной регулировкой давления;
- 2-х ходовой термостатический клапан 3/4" с Kvs 1,2 м³/ч на подаче первичного контура с термостатом MTWZ с капиллярной трубкой, диапазон настройки 20-55°C;
- Возвратный балансировочный вентиль на обратке первичного контура 3/4" с Kvs 2,7 м³/ч;
- Встроенный балансировочный вентиль на перемычке;
- Термометр, установленный на подающей линии вторичного контура;
- Подключение к первичному контуру: внутренняя резьба 3/4"ВР;
- Подключение к вторичному контуру: с эксцентриком - наружная резьба 1"НР (например, для подключения к коллекторам Uronor Pro 1" или Uronor ST 1");
- Максимальная допустимая температура в первичном контуре: 90°C;
- Максимальная допустимая температура во вторичном контуре: 55°C;
- Максимальное давление: 10 бар.

Для отопления площадей с тепловой потребностью до 10 кВт.



Артикул	ВР дюйм	ВР1 дюйм	Наименование	Упаковка	Цена с НДС, Руб/Ед.изм.
<b>1046870</b>	G 3/4	G 1	Uronor насосно-смесительный блок Push-23A Тип2	1 ШТ	<b>30329,00</b>

## Насосно-смесительные блоки Upronog



### Upronog насосно-смесительный блок MPG-10

Насосно-смесительная группа предназначена для управления системой напольного и настенного отопления с использованием погодозависимой автоматики.

В комплекте с климат-контроллером С-46, датчиком наружной температуры и датчиком температуры теплоносителя на подаче.

Состав:

- Циркуляционный насос Grundfos Alpha2-L 15-60 130мм 1", 0,1-2,5 м<sup>3</sup>/ч, Н: 6-2,4 м, однофазный 230 В, 45Вт, 0,38 А, с дифференцированной регулировкой давления;
- 3-х ходовой клапан с электроприводом, Kvs 4,1 м<sup>3</sup>/ч;
- Возвратный балансировочный вентиль на обратке первичного контура 3/4" с Kvs 2,7 м<sup>3</sup>/ч;
- Термометр, установленный на подающей линии вторичного контура;
- Подключение к первичному контуру: внутренняя резьба 3/4"ВР;
- Подключение к вторичному контуру: с эксцентриком - наружная резьба 1"НР (например, для подключения к коллекторам Upronog Pro 1" или Upronog ST 1");
- Максимальная допустимая температура в первичном контуре: 90°C;
- Максимальная допустимая температура во вторичном контуре: 60°C;
- Максимальное давление: 10 бар.

Возможно использование для поверхностного охлаждения в случае добавления датчика влажности Н-56 (арт. 1047846) и антенны (арт. 1046116), в комплект не входят.

Для отопления площадей с тепловой потребностью до 10 кВт.

Артикул

**1048780**

Наименование

Upronog насосно-смесительный блок MPG-10

Упаковка

1 ШТ

Цена с НДС,  
Руб/Ед.изм.

**96280,00**

## Насосно-смесительные блоки Uronog

### Uronog насосно-смесительный блок CPG-15 с контроллером

Насосно-смесительная группа предназначена для управления системой напольного, настенного или потолочного отопления с использованием погодозависимой автоматики.

В комплекте с климат-контроллером С-46, датчиком наружной температуры и датчиком температуры теплоносителя на подаче.

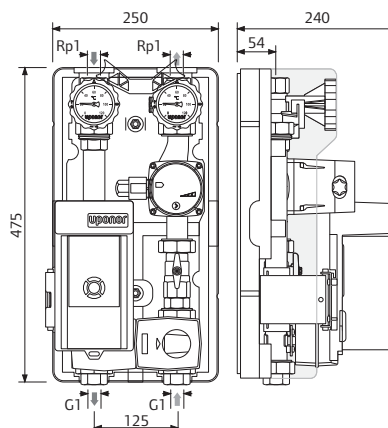
Состав:

- Циркуляционный насос Grundfos Alpha2-L 25-60 130мм 1", 0,1-2,5 м<sup>3</sup>/ч, Н: 6-2,4 м, однофазный 230 В, 45Вт, 0,38 А, с дифференцированной регулировкой давления;
- 3-х ходовой клапан с электроприводом, Kvs 7 м<sup>3</sup>/ч;
- Подключения на первичном контуре: внутренняя резьба 1"ВР,
- Подключения на вторичном контуре: шаровые краны с внутренней резьбой 1"ВР.

Для отопления площадей с тепловой потребностью 3-15 кВт.

Макс. температура 90° на первичном контуре, макс. температура 60° на вторичном контуре, макс. давление 10 бар.

Возможно использование для поверхностного охлаждения в случае добавления датчика влажности Н-56 (арт. 1047846) и антенны (арт. 1046116), в комплект не входят.



Артикул

**1048782**

Наименование

Uronog насосно-смесительный блок CPG-15 с контроллером

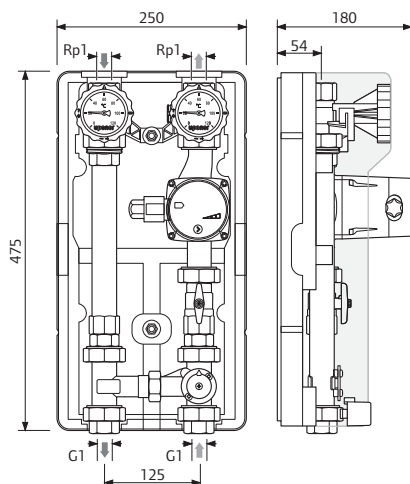
Упаковка

1 ШТ

Цена с НДС,  
Руб/Ед.изм.

**109640,00**

## Насосно-смесительные блоки Uronor



### Uronor насосно-смесительный блок CPG-15 без контроллера

Устанавливается в тепловых пунктах или подключается к коллекторам напольного отопления Uronor.

Не имеет исполнительного механизма и системы управления.

Требует подключения к внешней системе управления (например, котла) или к климат-контроллеру Uronor C-46. Необходима установка электропривода арт. 1002356.

Оборудован:

- 3-х ходовым смесительным клапаном, для электропривода арт. 1002356, kvs=6,3.
- Насосом энергоэффективности класса А (Grundfos alpha2L 25-60), Q: 0,1-2,5 м<sup>3</sup>/ч, Н: 6-2,4 м, пропорциональное регулирование давления.
- Подключения на первичном контуре: внутренняя резьба 1"ВР,
- Подключения на вторичном контуре: шаровые краны с внутренней резьбой 1"ВР,
- В комплекте: датчик температуры подачи, датчик наружной температуры.

Для отопления площадей с тепловой потребностью 3-15 кВт.

Макс. температура 90° на первичном контуре, макс. температура 60° на вторичном контуре, макс. давление 10 бар.

Артикул

**1048783**

Наименование

Uronor насосно-смесительный блок CPG-15 без контроллера

Упаковка

1 ШТ

Цена с НДС,  
Руб/Ед.изм.

**46807,00**