

## Upronog Радио 24В система беспроводного управления климатом в помещениях (DEM)



Система беспроводного управления климатом в помещениях Upronog DEM была разработана на основе существовавшей ранее системы радиуправления Upronog. Кроме цвета

радиоконтроллера (ранее был белый, а теперь темно-серый), есть много других отличий между двумя версиями. Усовершенствованная система обладает рядом особенностей, которые еще больше облегчают ее монтаж и настройку. Кроме значительного энергосбережения при работе, быстрой установки и удобства использования, что является стандартными отличиями всех систем Upronog, новая система управления делает отопление и охлаждение еще более комфортабельным.

Автоматическая балансировка покончила с занимающей много времени ручной гидравлической увязкой системы. В большинстве случаев нет необходимости пересчитывать настройки клапанов, что обычно требуется после перепланировки помещения или замены напольного покрытия. Распределение тепла в помещении анализируется специальным программным обеспечением. Соответствующие значения сохраняются в памяти и система автоматически балансируется с регулярными интервалами. Это обеспечивает оптимальное распределение энергии!

Функция «Комфортные настройки» предотвращает чрезмерное охлаждение греющих поверхностей, если помещение отапливается с помощью альтернативного источника (например: открытого камина). Система диагностики подачи контролирует тепловые показатели во всех комнатах и подает на Панель управления I-76 сигнал о недостаточной или излишней подаче тепла. Функция «Помещение-байпас» особенно подходит для систем с жесткими требованиями к минимальному расходу. Неправильно расположенные термостаты обнаруживаются автоматически и исправляются с помощью функции "Проверка помещений".

### Достоинства

#### Экономия энергии:

- Энергосбережение до 8% благодаря повышенной эффективности
- Индивидуальные экономичные настройки
- Встроенное управление насосом

#### Простота монтажа и эксплуатации:

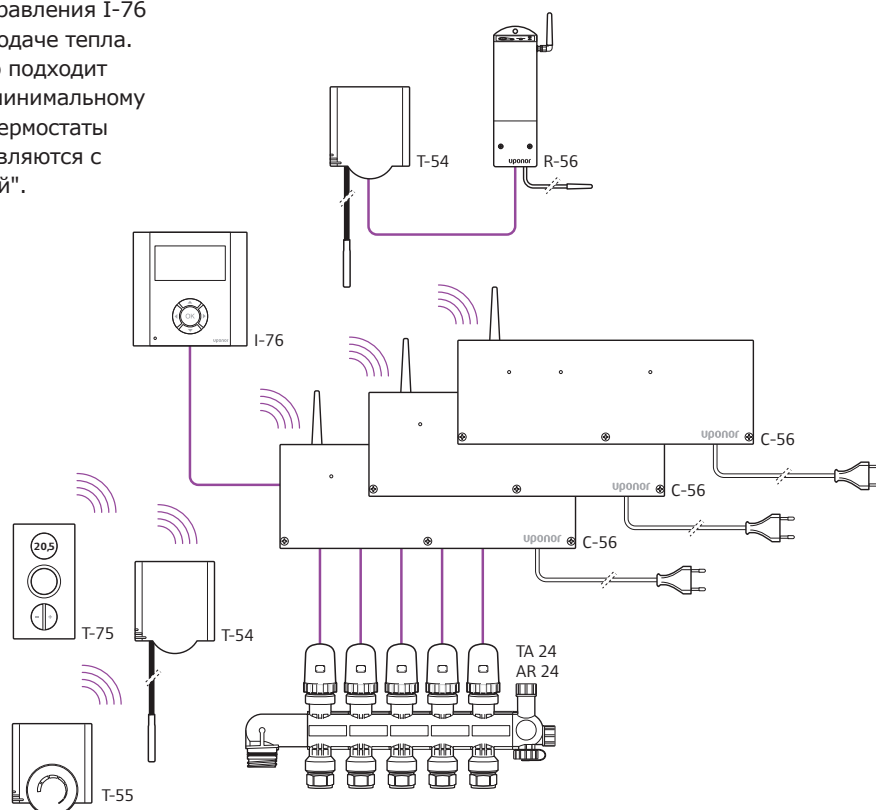
- Отсутствие необходимости ручной гидравлической балансировки
- "Мастер установки" делает монтаж и запуск легким и быстрым
- Надежное функционирование с минимальным обслуживанием

#### Высокий комфорт:

- Улучшенное распределение тепла
- Быстрое и точное регулирование с уменьшением времени реакции до 25%
- Возможность дистанционного SMS контроля

#### Эффективность:

- Совместимость с климат-контроллером Upronog C-46
- К климат-контроллеру C-46 может быть подключено до трех контроллеров C-56 через шину управления (функции Ведущая и Ведомая шины)



## Uronog Радио 24В система беспроводного управления DEM



### Uronog Радио 24В контроллер C-56

Служит для автоматического управления водяным напольным отоплением/охлаждением путем получения и обработки радиосигналов от радиотермостатов и последующего включения/выключения исполнительных механизмов. Для активации функций DEM необходимо использовать в комбинации с Панелью управления Uronog I-76.

Состоит из:

- Радиоконтроллер C-56;
- Антенна;
- Соединительные кабели и крепёж.

Функциональные особенности:

- Электронное управление;
- Прием сигналов от макс. 12 радиотермостатов;
- Подключение до 14 исполнительных механизмов 24 В;
- Функция переключения режимов Отопление/Охлаждение от внешнего сигнала;
- Реле насоса;
- Профилактические упражнения для клапанов и насоса в целях их защиты от окисления/прикипания;
- Цвет: темно-серый (RAL 7015);
- Защита IP 30;
- Питание 230 В, 50 Гц, 70 Вт.

l - 316 мм h - 110 мм d - 60 мм

Артикул	Р Вт	Р Вт	U В	цвет
<b>1045565</b>	1	>2	230	тёмно-серый

Наименование	Упаковка	Цена с НДС, Руб/Ед.изм.
Uronog Радио 24В контроллер C-56 CE/S	1 шт	<b>13990,00</b>



### Uronog Радио 24В панель управления I-76

Служит для автоматического управления водяным напольным отоплением/охлаждением в комбинации с радиоконтроллером Uronog C-56. Активирует функции DEM. Характеристики:

- Дисплей LCD с голубой подсветкой.

Функции:

- Пять программируемых температурных ECO-режимов;
- Max/Min ограничение температуры;
- Режим праздников (выходного дня);
- Функция "Автоматическая балансировка";
- Функция "Проверка помещений";
- Функция "Помещение-байпас";
- Функция "Комфортные настройки";
- Функция "Диагностика подачи";
- Управление до 3-х контроллеров;
- Материал - пластик;
- Цвет темно-серый (RAL 7015).

Защита: IP 30 (EN 60 529). Питание 11 В постоянного тока от контроллера, мощность 1 Вт.

Артикул	l мм	b мм	h мм
<b>1045568</b>	110	110	30

Наименование	Упаковка	Цена с НДС, Руб/Ед.изм.
Uronog Радио 24В панель управления I-76 CE/S/W	1 шт	<b>9225,00</b>

## Уроног Радио 24В система беспроводного управления DEM

### Уроног Радио 24В термостат с дисплеем T-75

Служит для задания, измерения температуры воздуха в помещении и передачи данных радиоконтроллеру посредством радиосвязи. Оборудован ЖК-дисплеем, отображающим заданную и фактическую температуры воздуха.

Состоит из:

- Термостат с ЖК-дисплеем
- Встроенный элемент контроля температуры
- Две батарейки AAA 1,5В и крепёжный материал

Опции:

- Крепежная планка в качестве настольной подставки или настенной установки (поставляется отдельно арт.1000503 белая, 1000505 серебристая, 1046115 серая)

Функциональные особенности:

- На дисплее отображается "ощущаемая" температура
- Постоянный контроль изменений для Вашего удобства
- Легкость в использовании (кнопки +/- для изменения желаемой температуры)
- Температурный диапазон 5-30°C, совместимость с панелью управления I-76
- Различное цветовое исполнение

Радиус действия: макс. 30 м,

Частота радиосигнала: 868,3 МГц,

Мощность радиосигнала: ок. 1 мВт,

Цвет: белый ~ RAL9010, серебристый ~ RAL9006, серый

~ RAL7015



Артикул	l мм	b мм	h мм	цвет	Наименование	Упаковка	Цена с НДС, Руб/Ед.изм.
<b>1000502</b>	124	66	16	белый	Уроног Радио 24В термостат с дисплеем белый T-75	1 ШТ	<b>3459,00</b>
<b>1000504</b>	124	66	16	серебристый	Уроног Радио 24В термостат с дисплеем серебристый T-75	1 ШТ	<b>4340,00</b>
<b>1046114</b>	124	66	16	тёмно-серый	Уроног Радио 24В термостат с дисплеем тёмно-серый T-75	1 ШТ	<b>3459,00</b>

## Уроног Радио 24В система беспроводного управления DEM



### Уроног Радио 24В крепёжная планка для термостата Т-75

Используется в качестве настольной подставки или крепления радиотермостата Уроног Т-75 к стене с помощью двусторонней клейкой ленты.

Состав комплекта:

- Крепёжная планка с клипсой
- Кронштейн
- Клейкая лента

Функциональные особенности:

- Удобное расположение термостата в желаемом месте;
- Настольная подставка
- Настенный монтаж с помощью клейкой ленты (без отверстий в стене)
- Сигнализация о неправильном расположении термостатов
- Различное цветовое исполнение (1000503 белая, 1000505 серебристая, 1046115 серая)

Артикул	цвет
<b>1000503</b>	белый
<b>1000505</b>	серебристый
<b>1046115</b>	тёмно-серый

Наименование	Упаковка	Цена с НДС, Руб/Ед.изм.
Уроног Радио 24В крепёжная планка белая для термостата Т-75	1 шт	<b>264,32</b>
Уроног Радио 24В крепёжная планка серебристая для термостата Т-75	1 шт	<b>693,89</b>
Уроног Радио 24В крепёжная планка тёмно-серая для термостата Т-75	1 шт	<b>264,32</b>



### Уроног Радио 24В термостат Т-55

Служит для задания, измерения температуры воздуха в помещении и передачи данных радиоконтроллеру посредством радиосвязи. Задание температуры осуществляется посредством дискового регулятора. Для накладного монтажа.

В комплект входят две батарейки AAA 1,5В и крепёжный материал.

Радиус действия: макс. 30 м,  
Частота радиосигнала: 868,3 МГц,  
Мощность радиосигнала: ок. 1 мВт,  
Температурный диапазон: 6 – 30°C.  
Цвет: белый (RAL 9010)

Артикул	l	b	h
	мм	мм	мм
<b>1000527</b>	72	72	21

Наименование	Упаковка	Цена с НДС, Руб/Ед.изм.
Уроног Радио 24В термостат Т-55	1 шт	<b>2640,00</b>

## Уроног Радио 24В система беспроводного управления DEM

### Уроног Радио 24В термостат Public T-54

Служит для задания, измерения температуры воздуха в помещении и передачи данных радиоконтроллеру посредством радиосвязи. Требуемая температура задается внутри корпуса. Для накладного монтажа.

В комплект входят две батарейки AAA 1,5В и крепёжный материал.



#### Опции:

- Подключение датчика пола для ограничения максимальной/минимальной температуры пола (арт. 1000538)

или

- Подключение SMS модуля R-56 (арт. 1045570)

или

- Датчик наружной температуры (арт. 1047848) может быть подключен к системе DEM, с помощью термостата T-54

#### Функции:

- Температурный диапазон 6-30°C

- Требуемая температура задается внутри корпуса

Радиус действия: макс. 30 м,

Частота радиосигнала: 868,3 МГц,

Мощность радиосигнала: ок. 1 мВт

Цвет: белый (RAL9010)

Артикул	l мм	b мм	h мм	Наименование	Упаковка	Цена с НДС, Руб/Ед.изм.
<b>1045572</b>	72	72	21	Уроног Радио 24В термостат Public T-54	1 ШТ	<b>4163,00</b>

## Уроног Радио 24В система беспроводного управления DEM



### Уроног Радио 24В SMS-модуль R-56

Служит для автоматического управления водяным напольным отоплением/охлаждением. Подключается к радиотермостату Uronog Public T-54. Модуль обеспечивает удаленное включение/выключение энергосберегающего режима Eco с помощью SMS-сообщения и информирует о фактической температуре воздуха в контрольном помещении путем отправки SMS-сообщений. Подключается к радиотермостату Uronog Public T-54. Особенно удобно для загородного жилья.

Состав комплекта:

- SMS-модуль R-56
- Датчик для измерения температуры воздуха или пола
- 1 сухой контакт для удаленного управления
- 2 контакта для внешней системы
- 1 контакт для датчика наружной температуры

Функции:

- Удаленное переключение между режимом ECO и "Комфортные настройки"
- Информирование о внутренней и наружной температуре
- Посылает сигнал тревоги в случае нештатной ситуации в контрольном помещении

Для работы SMS-модуля необходима обычная SIM-карта от мобильного телефона. Работает в стандарте GSM.

- Питание 230 В, 50 Гц;
- Защита IP 30.

Артикул	l мм	b мм	h мм
<b>1045570</b>	185	75	28

Наименование	Упаковка	Цена с НДС, Руб/Ед.изм.
Уроног Радио 24В SMS-модуль R-56 CE/IV/S	1 ШТ	<b>28858,00</b>



### Уроног СУ датчик температуры пола

Для измерения температуры пола. Подключается к термостатам Uronog T-33, T-36, T-37, T-38, T-53, T-54 (радио и проводным), длина кабеля 4м.

Артикул	d мм	l мм	l1 мм
<b>1000538</b>	5	4000	25

Наименование	Упаковка	Цена с НДС, Руб/Ед.изм.
Уроног СУ датчик температуры пола для T-33, T-36, T-37, T-38, T-54	1 ШТ	<b>927,49</b>

## Uronog Радио 24В система беспроводного управления DEM

### Uronog СУ кабель соединительный

Кабель типа "витая пара" для соединения:

- Радиоконтроллера С-56 с панелью управления I-76,
- Радиоконтроллера С-56 с радиоконтроллером С-56,
- Антенны с радиоконтроллером С-56.



Артикул	L м	Наименование	Упаковка	Цена с НДС, Руб/Ед.изм.
<b>1000515</b>	15	Uronog СУ кабель соединительный 15м	1 ШТ	<b>1877,00</b>

### Uronog Радио 24В усилитель радиосигнала

Для усиления (ретрансляции) радиосигнала между радиотермостатом и радиоконтроллером С-56 или климат-контроллером С-46 в случае недостаточной мощности сигнала в зданиях с потенциально возможными электромагнитными помехами. Для накладного монтажа. В комплект входит кабель (2 x 0,75) с разъемом и крепёжный материал.



Артикул	Р Вт	U В	l мм	b мм	h мм	Наименование	Упаковка	Цена с НДС, Руб/Ед.изм.
<b>1000518</b>	< 1	230	160	75	26	Uronog Радио 24В усилитель радиосигнала 230В	1 ШТ	<b>8616,00</b>

### Uronog Радио 24В преобразователь KNX сигналов

Для соединения контроллера С-56 с системой связи KNX-стандарта, применяемой в "Умных домах".

- Питание 230 В, 50 Гц
- Защита IP 30.



Артикул	l мм	b мм	h мм	Наименование	Упаковка	Цена с НДС, Руб/Ед.изм.
<b>1045571</b>	203	75	26.5	Uronog Радио 24В преобразователь KNX сигналов R-76	1 ШТ	<b>25264,00</b>

## Uronor Проводная 24В система управления климатом в помещениях



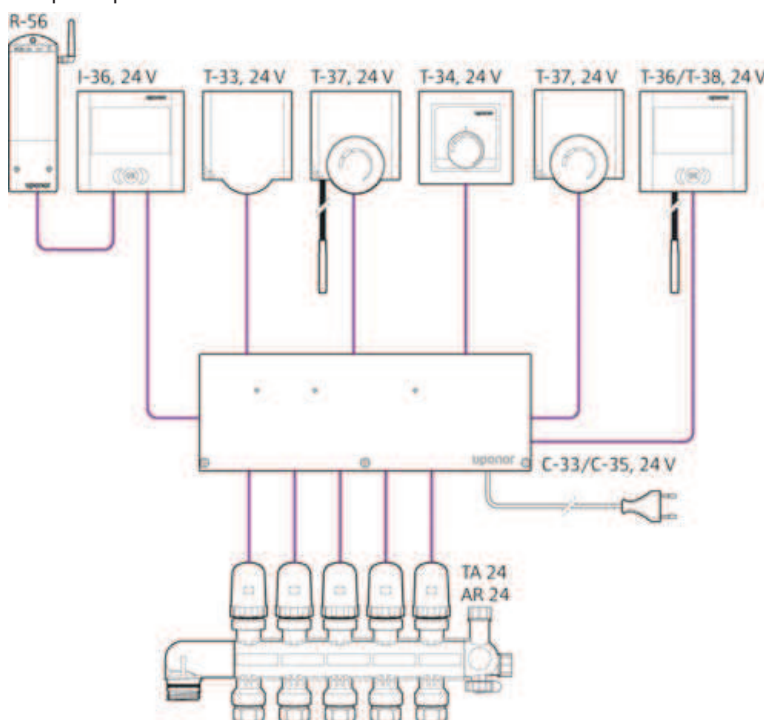
### Проводная система управления температурой в помещениях с широким выбором компонентов

Система управления климатом Uronor

Проводная 24В состоит из электронных компонентов, которые были специально разработаны для совместной работы друг с другом (5 моделей термостатов, 2 контроллера и таймер). Как только термостат обнаруживает, что отопление или охлаждение в помещении необходимо скорректировать, контроллер соответственно включает исполнительные механизмы напряжением 24 В. Пять моделей термостатов, доступные для этой системы, могут комбинироваться друг с другом и подключаться к контроллерам с помощью неполярных двужильных кабелей (6-12 В), которые невозможно перепутать.

### Выбор между двумя типами контроллеров

В зависимости от размера отопительной системы и конкретных требований Вы можете использовать 6-канальный (С-33) или 12-канальный (С-35) контроллер. 12-канальный контроллер обслуживает максимум 12 термостатов, 14 исполнительных механизмов и таймер I-36 (опция). 12-канальный контроллер С-35 также имеет возможность переключения режимов Отопление/Охлаждение от внешнего сигнала. Принцип подключения проводов к контроллеру выполнен так, что один термостат может управлять несколькими исполнительными механизмами. Термостаты и исполнительные механизмы соединяются с контроллером с помощью простых в использовании штекерных разъемов.



Продукция Uronor импортируется из стран ЕС. Цены указаны справочно и не являются официальным ценовым предложением Uronor. Действительные цены, пожалуйста, уточняйте у наших партнеров, список которых приведен на сайте [www.uronor.ru](http://www.uronor.ru).

### Достоинства

#### Уменьшение затрат и простота монтажа:

Недорогое и безопасное подключение термостата (6-12В)

Функция автоматической балансировки

#### Экономия энергии:

Программирование снижения комнатной температуры с помощью таймера с разделением на зоны

#### Высокий уровень комфорта:

Возможность подключения датчика температуры пола

Дистанционное управление по SMS с помощью SMS-модуля R-56

### Важно:

Все устройства системы управления Uronor Проводная 24В разработаны для совместной работы. Термостаты T-33, T-34, T-36, T-37, T-38 (6-12В) могут использоваться в различных комбинациях с контроллерами C-33 и C-35. Цифровой таймер I-36 может использоваться только с контроллером C-35 в комбинации с любыми термостатами данной системы. Uronor Проводная 24В - это автономная система из специальных компонентов, которые нельзя заменять устройствами других производителей.



## Уроног проводная 24В система управления

### Уроног Проводная 24В контроллер С-33, 6 каналов

Служит для автоматического управления водяным напольным отоплением. Контроллер управляет исполнительными механизмами в соответствии с информацией, поступающей от проводных термостатов, а также согласно заданным параметрам системы. Подключение макс. 6 проводных комнатных термостатов (Т-33, Т-34, Т-37, Т-36, Т-38) и макс. 8 исполнительных механизмов (модели PRO, ST), 24В.



Состав комплекта:

- Контроллер С-33 6-ти канальный
- Крепёжный материал
- Электронное управление с помощью микропроцессора
- Встроенный 230-24В преобразователь

Функциональные особенности:

- Реле насоса
- Профилактические упражнения для клапанов и насоса
- Защита от перегрузки

Материал: пластик белого цвета (RAL 9010)

Защита IP 30 (EN 60529)

Максимальное потребление мощности на один исполнительный механизм 24В: 0.2 А (пусковой ток)

Эффективное потребление мощности на один исполнительный механизм 24В: < 2 Вт

Внимание! Контроллер не имеет возможности подключения таймера Uronog I-36!

Артикул	U В	l мм	b мм	h мм	Наименование	Упаковка	Цена с НДС, Руб/Ед.изм.
<b>1000531</b>	24	315	110	58	Уроног Проводная 24В контроллер С-33, 6 каналов, CE/S	1 ШТ	<b>4128,00</b>

## Уроног проводная 24В система управления



### Уроног Проводная 24В контроллер С-35, 12 каналов

Служит для автоматического управления водяным напольным отоплением/охлаждением (без возможности переключения). Контроллер управляет исполнительными механизмами в соответствии с информацией, поступающей от проводных термостатов, а также согласно заданным параметрам системы.

Подключение макс. 12 проводных комнатных термостатов (Т-33, Т-34, Т-37, Т-36, Т-38) и макс. 14 исполнительных механизмов (модели PRO, ST), 24В.

Активация режима Eco возможна при подключении таймера I-36 или использования термостатов Т-38 для соответствующих помещений.

Состав комплекта:

- Контроллер С-35 12-ти канальный
- Крепёжный материал
- Электронное управление с помощью микропроцессора
- Встроенный 230-24В преобразователь

Функциональные особенности:

- Реле насоса
- Профилактические упражнения для клапанов и насоса
- Защита от перегрузки

Опции:

- Переключения режимов отопление/охлаждение от внешнего сигнала
- Возможность подключения таймера Uronog I-36
- Возможность подключения конвертера точки росы Uronog

Материал: пластик белого цвета (RAL 9010)

Защита IP 30 (EN 60529)

Максимальное потребление мощности на один исполнительный механизм 24В: 0.2 А (пусковой ток)

Эффективное потребление мощности на один исполнительный механизм 24В: < 2 Вт

Артикул	l мм	b мм	h мм
<b>1000533</b>	315	110	58

Наименование	Упаковка	Цена с НДС, Руб/Ед.изм.
Уроног Проводная 24В контроллер С-35, 12 каналов, CE/S	1 шт	<b>7288,00</b>

## Уропог проводная 24В система управления

### Уропог Проводная 24В термостат Т-34

Проводной термостат для встраиваемого монтажа. Служит для задания, измерения температуры воздуха в помещении и передачи данных контроллеру С-33 или С-35. Имеет низкий профиль, шкалу и традиционный дисковый регулятор, позволяющий легко установить требуемую температуру.

Состав комплекта:

- Термостат Уропог Т-34
- Светодиодный индикатор
- Внешняя рамка 81X81
- Внутренняя рамка 50x50
- Крепежный материал

Функциональные особенности

- Температурный диапазон 6-30°C, отметка на 21°C
- Настройки температуры могут быть лимитированы механически путем перемещения ограничителей под дисковым регулятором
- Питание от контроллера 6-12В (батарейки не требуются)

Цвет: белый RAL 9010

Кабели: 2 x мин. 0,5 мм<sup>2</sup>

Максимальная длина кабеля: 50 м



Артикул	l мм	b мм	h мм	Наименование	Упаковка	Цена с НДС, Руб/Ед.изм.
<b>1048010</b>	81	81	14.7	Уропог Проводная 24В термостат Т-34 встраиваемый	1 ШТ	<b>2899,00</b>

## Уроног проводная 24В система управления



### Уроног Проводная 24В термостат Т-37

Проводной термостат для накладного монтажа с дисковым регулятором температуры. Служит для задания, измерения температуры воздуха в помещении и передачи данных контроллеру С-33 или С-35.

Состав комплекта:

- Термостат Уроног Т-37 с дисковым регулятором для настройки
- Дополнительный внутренний порт для подключения датчика температуры пола
- Светодиодный индикатор
- Крепежный материал

Опции:

- Датчик температуры пола (1000538, продается отдельно)
- Рамка для термостата (1000539, продается отдельно)

Функциональные особенности:

- Температурный диапазон: 6-30°C, метка на 21°C
- Настройки температуры могут быть лимитированы механически путем перемещения ограничителей под дисковым регулятором
- Настройки для датчика температуры пола (ограничение по максимуму или минимуму)
- Питание от контроллера 6-12В (батарейки не требуются)

Цвет: белый RAL 9010

Кабель: 2 х мин. 0,5 мм<sup>2</sup>

Макс. длина кабеля: 50 м

Артикул	l мм	b мм	h мм
<b>1000536</b>	72	72	21

Наименование	Упаковка	Цена с НДС, Руб/Ед.изм.
Уроног Проводная 24В термостат Т-37	1 шт	<b>1144,00</b>



Артикул	l мм	b мм	h мм
<b>1000539</b>	90	90	8

### Уроног СУ рамка для термостата

Декоративная накладка для накладного монтажа термостатов. Также подходит для стандартной настенной коробки и для случаев реконструкции при установке новых термостатов взамен старых. Размер 90\*90 мм, пластик, цвет белый RAL 9010.

Наименование	Упаковка	Цена с НДС, Руб/Ед.изм.
Уроног СУ рамка для термостата Т-33, Т-35, Т-37, Т-54, Т-55, Н-56	1 шт	<b>158,76</b>

## Уролог проводная 24В система управления



### Уролог Проводная 24В термостат Т-36 цифровой

Цифровой программируемый термостат для накладного монтажа. Служит для задания, измерения температуры воздуха в помещении и передачи данных контроллеру С-33 или С-35. Имеет большой ЖК-дисплей и простое меню настроек. Оснащен инновационной технологией "Автобалансировка" (патент Уролог) - экономия энергии до 8%.

Состав комплекта:

- Программируемый цифровой термостат Т-36
- Крепежный материал

Опции:

- Подключение датчика температуры пола Уролог (арт. 1000538, продается отдельно),
- Подключение датчика наружной температуры Уролог (арт. 1047848, продается отдельно) в качестве удаленного датчика внутренней температуры.

Функциональные особенности:

- Отображение комнатной или удаленной температуры на экране
- Управление: комнатной температурой воздуха, комнатной и мин/макс температурой пола (Отопление/Охлаждение) или по удаленному датчику температуры
- Автоматическая или ручная балансировка петель
- Температурные режимы Comfort / ECO
- Индикация блокировки
- Режимы Standby/OFF
- Режимы, отображаемые на LCD-дисплее: Отопление, Охлаждение, ECO, Блокировка, Ожидание (Standby), Comfort/ECO, Автоматическая/Ручная балансировка, режим Выходного дня
- Отображение калибровки температуры
- Функция "Открытое окно"
- 3 кнопки управления на передней панели: +/-/OK
- Скрытая перезагрузка
- Электропитание от контроллера (батарейки не требуются).

Цвет: белый (RAL 9010)

Артикул	l мм	b мм	h мм	Наименование	Упаковка	Цена с НДС, Руб/Ед.изм.
<b>1048011</b>	85	83	25	Уролог Проводная 24В термостат Т-36 цифровой	1 шт	<b>3718,00</b>

## Уроног проводная 24В система управления



### Уроног Проводная 24В термостат Т-38 цифровой программируемый

Цифровой программируемый термостат для накладного монтажа. Служит для задания, измерения температуры воздуха в помещении и передачи данных контроллеру С-33 или С-35, с возможностью задания 5/2, 6/1 или 7-ми дневных групп для режимов Comfort и ECO. Оснащен инновационной технологией "Автобалансировка" (патент Уроног) - экономия энергии до 8%.

Состав комплекта:

- Программируемый цифровой термостат Т-38
- Крепежный материал

Опции:

- Подключение датчика температуры пола Уроног (арт. 1000538, продается отдельно),
- Подключение датчика наружной температуры Уроног (арт. 1047848, продается отдельно) в качестве удаленного датчика внутренней температуры.

Функциональные особенности:

- Отображение комнатной или удаленной температуры на экране
- Управление: комнатной температурой воздуха, комнатной и мин/макс температурой пола (Отопление/Охлаждение) или по удаленному датчику температуры
- Автоматическая или ручная балансировка петель
- Температурные режимы Comfort / ECO
- Индикация блокировки
- Режимы Standby/OFF
- 4 предварительно запрограммированных изменяемых программы для работы по дням/выходным/неделям
- Временный или постоянный форсированный режим
- Функция "Открытое окно"
- Режимы, отображаемые на LCD-дисплее: Отопление, Охлаждение, ECO, Блокировка, Ожидание (Standby), Holiday, Comfort/ECO
- Отображение калибровки температуры
- 3 кнопки управления на передней панели: +/-/OK
- Скрытая перезагрузка
- Электропитание от контроллера (батарейки не требуются).

Цвет: белый (RAL 9010)

Артикул	l мм	b мм	h мм	Наименование	Упаковка	Цена с НДС, Руб/Ед.изм.
<b>1048012</b>	85	83	25	Уроног Проводная 24В термостат Т-38 цифровой программируемый	1 шт	<b>4106,00</b>

## Уроног проводная 24В система управления

### Уроног Проводная 24В термостат T-33 Public

Проводной термостат для накладного монтажа в помещениях общественного назначения. Служит для задания, измерения температуры воздуха в помещении и передачи данных контроллеру С-33 или С-35. Настройки задаются внутри корпуса.



Состав комплекта:

- Термостат Уроног Т-33
- Дополнительный внутренний порт для подключения датчика температуры пола
- Светодиодный индикатор
- Крепежный материал

Опции:

- Датчик температуры пола (1000538, продается отдельно)
- Рамка для термостата (1000539, продается отдельно)

Функциональные особенности:

- Температурный диапазон: 6-30°C
- Настройки для датчика температуры пола (ограничение по максимуму или минимуму)
- Питание от контроллера 6-12В (батарейки не требуются)

Цвет: белый RAL 9010

Кабель: 2 х мин. 0,5 мм<sup>2</sup>

Макс. длина кабеля: 50 м

Артикул	l мм	b мм	h мм	Наименование	Упаковка	Цена с НДС, Руб/Ед.изм.
<b>1000537</b>	72	72	21	Уроног Проводная 24В термостат T-33 Public	1 ШТ	<b>1144,00</b>

### Уроног Проводная 24В таймер I-36

Используется в комбинации с контроллером Уроног С-35. Благодаря своим функциям, таймер позволяет программировать работу системы напольного отопления/охлаждения во времени и, тем самым, экономить тепловую энергию.



Оснащен ЖК-дисплеем и кнопками для навигации.

Основные функции:

- 2-х зонные программируемые режимы Comfort / ECO,
- Отображение на дисплее статуса зон и времени,
- Предварительно запрограммированные изменяемые программы для работы по дням / выходным / неделям,
- Установка даты и времени, защита от потери электропитания,
- Режим блокировки, режимы Standby/OFF,
- Скрытая перезагрузка,
- Временный или постоянный форсированный режим,
- Сухой контакт для сигнала "Форсированный ECO-режим", пример: сигнал от SMS-модуля Уроног R-56 для удаленного управления,
- Электропитание от контроллера (батарейки не требуются).

Артикул	l мм	b мм	h мм	Наименование	Упаковка	Цена с НДС, Руб/Ед.изм.
<b>1048013</b>	85	83	25	Уроног Проводная 24В таймер I-36 для С-35 цифровой	1 ШТ	<b>3954,00</b>

## Аксессуары системы управления Uronor



### Uronor исполнительный механизм 24B PRO

Устанавливается на модульный пластиковый коллектор Uronor Pro и подключается к контроллеру Uronor (радио или проводному). Предназначен для автоматического регулирования расхода теплоносителя в петле напольного отопления/охлаждения. Имеет индикатор открытого/закрытого положения. Закрыт без подачи электричества, степень защиты IP 54, работает при температуре до 60°C.

Наружная резьба M30x1,5 мм. Высота 54 мм.

Материал: пластик синего цвета.

Артикул	d мм	HP_M -	P Вт	U В	h мм
<b>1000138</b>	40	30x1.5	< 2	24	54

Наименование	Упаковка	Цена с НДС, Руб/Ед.изм.
Uronor исполнительный механизм 24B PRO нормально закрытый, M30x1,5HP	10 шт	<b>1385,00</b>



### Uronor исполнительный механизм 24B ST

Устанавливается на стальной коллектор Uronor ST и подключается к контроллеру Uronor (радио или проводному). Предназначен для автоматического регулирования расхода теплоносителя в петле напольного отопления. Имеет индикатор открытого/закрытого положения. Закрыт без подачи электричества, степень защиты IP 54, работает при температуре до 60°C.

Внутренняя резьба M 30x1,5 мм. Высота 54 мм.

Материал: пластик синего цвета.

Артикул	d мм	FT m -	P Вт	U В	h мм
<b>1013008</b>	40	30x1.5	~ 2	24	56

Наименование	Упаковка	Цена с НДС, Руб/Ед.изм.
Uronor исполнительный механизм 24B ST нормально закрытый, M30x1,5BP	10 шт	<b>1385,00</b>



## Проводная система управления Uronog 230 В

### Uronog Проводная 230В термостат Т-23

Стандартный проводной термостат на 230 В с дисковым регулятором и шкалой для установки требуемой температуры воздуха. Для насосно-смесительного блока Uronog Push-12-АС.

Функциональные особенности:

- Температурный диапазон 5-30°C
- Настройки температуры могут быть лимитированы механически путем перемещения ограничителей под дисковым регулятором
- Питание от сети (230В)

Класс защиты: IP 30

Цвет: белый RAL 9010

Кабель: 4 x 1,5 мм<sup>2</sup>

Макс. длина кабеля: 100 м



Артикул	l мм	b мм	h мм	Наименование	Упаковка	Цена с НДС, Руб/Ед.изм.
<b>1058422</b>	78	78.5	13.9	Uronog Проводная 230В термостат Т-23, 230В	1 ШТ	<b>1201,00</b>

## Климат-контроллер Uronog



### Uronog Радио 24В климат-контроллер C-46

Погодозависимое управление температурой подачи в системах отопления.

Может работать совместно с радиоконтроллером Uronog C-56. Режим охлаждения доступен при использовании совместно с антенной и датчиком влажности (продаются отдельно).

Состав комплекта:

- Климат-контроллер C-46
- Датчик наружной температуры, проводной (длина кабеля 5 м)
- Датчик температуры подачи, проводной (длина кабеля 4 м)
- Крепежный материал

Опции:

- Антенна для подключения радиотермостатов
- Датчик внутренней температуры, проводной
- Датчик температуры обратки, проводной

Основные функции:

- Мастер установки обеспечивает легкую и быструю настройку
- Система быстрого меню дает простой доступ к основным настройкам
- Интеграция с радиоконтроллером C-56 через шину, предоставляет доступ к данным C-56
- Информация о системе, статус Отопление/Охлаждение режим ECO и т.д. также доступны через шину
- ECO/Comfort таймер в климат-контроллере, если отсутствует
- панель управления I-76 в системе
- Резервное питание для часов в течение 8 ч
- Сигнализация при вмешательстве
- Управление насосом с внутренним предохранителем
- Поддерживает исполнительные механизмы на 24В или 0-10В управляемые электроприводы или насосы с изменяемой скоростью
- Вход общего назначения для переключения Отопление+Охлаждение или сигнала об обнаружении снега
- Выход общего назначения для команд Отопление+Охлаждение, команды Сушение или оповещения об ошибке
- Вход датчика внутренней температуры
- Вход датчика наружной температуры
- Вход датчика температуры подачи
- Вход датчика температуры обратки

Артикул	l мм	b мм	h мм
<b>1047844</b>	174	106	80

Наименование	Упаковка	Цена с НДС, Руб/Ед.изм.
Uronog Радио 24В климат-контроллер C-46	1 шт	<b>37351,00</b>

## Климат-контроллер Uronog

### Uronog Радио 24В климат-контроллер С-46 расширенный

Погодозависимое управление температурой подачи в системах отопления и охлаждения. Может работать совместно с радиоконтроллером Uronog С-56.

Состав комплекта:

- Климат-контроллер С-46
- Антенна
- Датчик влажности Uronog Н-56, беспроводной
- Датчик наружной температуры, проводной (длина кабеля 5 м)
- Датчик температуры подачи, проводной (длина кабеля 4 м)
- Кабель антенны (длина 3 м)
- Крепежный материал.

Опции:

- Датчик внутренней температуры, проводной
- Датчик температуры обратки, проводной
- Возможность подключения дополнительно 5 датчиков влажности Uronog Н-56

Основные функции:

- Мастер установки обеспечивает легкую и быструю настройку
- Система быстрого меню дает простой доступ к основным настройкам
- Интеграция с радиоконтроллером С-56 через шину, предоставляет доступ к данным С-56
- Информация о системе, статус Отопление/Охлаждение режим ЕСО и т.д. также доступны через шину
- Автопереключение режимов Отопление/Охлаждение
- ЕСО/Comfort таймер в климат-контроллере, если отсутствует панель управления I-76 в системе
- Резервное питание для часов в течение 8 час
- Сигнализация при вмешательстве
- Управление насосом с внутренним предохранителем
- Поддерживает исполнительные механизмы на 24В или 0-10В управляемые электроприводы или насосы с изменяемой скоростью
- Вход общего назначения для переключения Отопление+Охлаждение или сигнала об обнаружения снега
- Выход общего назначения для команд Отопление+Охлаждение, команды Осушение или оповещения об ошибке
- Вход датчика внутренней температуры
- Вход датчика наружной температуры
- Вход датчика температуры подачи
- Вход датчика температуры обратки



Датчик влажности Uronog Н-56:

- Беспроводной датчик влажности с индикацией состояния батареек
- В комплект входят батарейки и монтажный материал
- Подключается к климат-контроллеру С-46, оборудованному антенной, или через радиоконтроллер С-56

Артикул	l мм	b мм	h мм	Наименование	Упаковка	Цена с НДС, Руб/Ед.изм.
<b>1047845</b>	174	106	80	Uronog Радио 24В климат-контроллер С-46 расширенный	1 ШТ	<b>46841,00</b>

## Климат-контроллер Uronog



### Uronog Радио 24В датчик влажности Н-56

Беспроводной датчик влажности информирует о состоянии влажности в помещении, позволяя избежать выпадения конденсата при работе системы охлаждения. Благодаря беспроводной связи может быть размещен в любом удобном месте.

Функциональные особенности:

- Информирование о влажности в помещении
- Может быть подключен к климат-контроллеру С-46 с помощью антенны или радиоконтроллера С-56

Цвет: белый RAL 9010

Артикул	l мм	b мм	h мм
<b>1047846</b>	72	72	21

Наименование	Упаковка	Цена с НДС, Руб/Ед.изм.
Uronog Радио 24В датчик влажности Н-56	1 шт	<b>4675,00</b>



### Uronog Радио 24В датчик температуры подачи/обратки для С-46

Для подключения напрямую к климат-контроллеру С-46. Длина кабеля 4 м.

Внимание: датчик температуры обратки нужен только для контроля средней температуры.

Артикул	L м
<b>1047847</b>	4

Наименование	Упаковка	Цена с НДС, Руб/Ед.изм.
Uronog Радио 24В датчик температуры подачи/обратки для С-46	1 шт	<b>2161,00</b>



### Uronog Радио 24В датчик наружной/внутренней температуры для С-46

Может использоваться как датчик наружной или внутренней температуры. Для подключения к климат-контроллеру С-46 или к радиоконтроллеру С-56 DEM. Требуется дополнительный кабель для подключения.

Состав комплекта:

- Датчик с корпусом
- Вход для кабеля с зажимом
- Крепежный материал

Функциональные особенности:

- Для подключения напрямую к климат-контроллеру С-46 (требуется дополнительный кабель)
- Возможность подключения к радиотермостату Public T-54
- При подключении к радиоконтроллеру С-56 DEM наружная температура отображается на панели управления I-76

Класс защиты: 65

Диапазон температур: от -40 до 80°C

Цвет: белый.

Артикул	l мм	b мм	h мм
<b>1047848</b>	85	50	35

Наименование	Упаковка	Цена с НДС, Руб/Ед.изм.
Uronog Радио 24В датчик наружной/внутр. температуры для С-46	1 шт	<b>2671,00</b>

## Климат-контроллер Uronog

### Uronog СУ реле Отопление/Охлаждение

Для автоматического переключения режимов Отопление/Охлаждение от внешнего сигнала.



Артикул	U	l	b	h
	В	мм	мм	мм
<b>1000516</b>	24	160	50	95
<b>1000517</b>	230	160	50	95

Наименование	Упаковка		Цена с НДС, Руб/Ед.изм.
Uronog СУ реле Отопление/Охлаждение 24В	1	ШТ	<b>5332,00</b>
Uronog СУ реле Отопление/Охлаждение 230В	1	ШТ	<b>5332,00</b>

### Uronog электропривод

Для установки на смесительном клапане, используется в комбинации с климат-контроллером С-46. Оборудован исполнительным механизмом. Диапазон сигналов 0-10В. Необходимо внешнее электропитание (например, блок питания Uronog, арт. 1048763).



Артикул	U
	В
<b>1002356</b>	24
<b>1002357</b>	230

Наименование	Упаковка		Цена с НДС, Руб/Ед.изм.
Uronog электропривод 24В для сигнала 0-10В	1	ШТ	<b>18392,00</b>
Uronog электропривод 230В 3 точки	1	ШТ	<b>12470,00</b>

### Uronog Радио 24В блок питания

Блок питания 230В/24В с Евро-разъемом для электропривода Uronog 24В (арт. 1002356).



Артикул	Наименование	Упаковка		Цена с НДС, Руб/Ед.изм.
<b>1048763</b>	Uronog Радио 24В блок питания 230В/24В, 0,30А, N/CE/S	1	ШТ	<b>954,32</b>